

SPIS TREŚCI

Oświadczenie Projektanta i Sprawdzającego.	3
1.Opis techniczny.	4
1.1. Wstęp.....	4
1.2. Podstawa prawna opracowania, normy oraz przepisy prawne.	4
2.Uwagi ogólne – wytyczne dla wykonawcy	7
3.Stan istniejący.	7
4.Stan projektowany.	7
4.1. Informacja ogólna.....	7
4.2. Rozdzielnia SN oraz transformator 20/0,4kV 800kVA.....	9
4.3. Rozdzielnice napięcia stałego 1000VDC.....	9
4.4. Rozdzielnice napięcia AC generatora PV 500kW.....	10
4.5. Rozdzielnice napięcia AC generatora PV 150kW.....	10
4.6. Rozdzielnia RGT.....	10
4.7. Przejście kablami pod ciekim wodnym.....	11
4.8. Inwertery – przekształtniki DC/AC.....	11
4.9. Moduły fotowoltaiczne.....	12
4.10. Układy pomiarowo rozliczeniowe - charakterystyka.....	13
4.11. Uziemienie ochronne.....	19
4.12. Kable elektryczne.....	20
4.13. System Solar-Log – inteligentny system monitoringu.....	20
4.14. Zabezpieczenia, telemekhanika, oraz łączność.....	21
4.15. Układ zabezpieczeń.....	22
4.16. Przeciwpowozarowy wyłącznik prądu.....	26
4.17. Zabezpieczenie od pracy generatora PV przy pracy agregatu awaryjnego.....	27
4.18. Oznaczenia urządzeń.....	27
4.19. Trasy kablowe oraz konstrukcje nośne.....	28
4.20. Warunki techniczne odbioru instalacji.....	28
4.21. Wytyczne do branży budowlanej.....	29
5.Obliczenia techniczne.	29
5.1.Obliczenia zwarciove po stronie SN	29
5.2.Obliczenia dla układ pomiarowo-rozliczeniowy netto	29
5.3.Obliczenia dla układu pomiarowo-rozliczeniowy brutto dla generatora 500kWp	29
5.4.Obliczenia dla układu pomiarowo-rozliczeniowy brutto dla generatora 150kWp	29
6.Warunki BHP.	29
7.Zastosowane materiały - Klauzula o równorzędności materiałów.	29
8.Monitoring CCTV sswiN	30
9.Oświetlenie terenu.	31
10.Załączniki	33

Oświadczenie Projektanta i Sprawdzającego.

Zgodnie z art. 20 ust. 4 Ustawy prawo budowlane (tekst jednolity Dz. U. 2019/1186 z późniejszymi zmianami) oświadcza się, że niniejszy projekt budowlany jest wykonany zgodnie z:

- obowiązującymi przepisami oraz zasadami wiedzy technicznej;
- zawartą umową z Inwestorem;

oraz spełnia wymagania podstawowe dotyczące obiektów budowlanych określone w art. 5 Ustawy prawo budowlane i jest kompletna z punktu widzenia celu, któremu ma służyć.

Projekt został opracowany zgodnie z obowiązującymi przepisami i zasadami wiedzy technicznej. Zawartość projektu budowlanego spełnia wymagania Rozporządzenia Ministra Infrastruktury z dnia 27 kwietnia 2012 r. z sprawie zakresu i formy dokumentacji projektowej, a dokumentacja projektowa jest kompletna z punktu widzenia celu jakiemu ma służyć. Świadomy odpowiedzialności karnej za podanie w niniejszym oświadczeniu nieprawdy zgodnie z art. 233 Kodeksu Karnego, potwierdzam własnoręcznym podpisem prawdziwość złożonego oświadczenia.

.....
Podpis Projektanta

.....
Podpis Projektanta Sprawdzającego

1. Opis techniczny.

1.1. Wstęp.

Przedmiot opracowania stanowi projekt budowlano-wykonawczy pt. „**Budowa farmy fotowoltaicznej o mocy 650kWp na potrzeby Przedsiębiorstwa Wodociągów i Kanalizacji „PŁONIA” Spółka z o.o.**” Projektowana instalacja generatora PV o mocy maksymalnej 650kW ma dostarczyć energię potrzebną do celów technologicznych oczyszczalni ścieków tym samym zredukować koszty związane z zakupem energii elektrycznej do celów technologicznych. Projektowana instalacja składać będzie się z:

- Generatora PV mocy 500kWp posadowionego na działkach należących do inwestora
- Generatora PV mocy 150kWp posadowionego na dachu wiaty należącej do inwestora
- Instalacji elektrycznej wyprowadzenia mocy po stronie napięcia SN 20kV wraz z układami pomiarowymi oraz telemekaniką zabezpieczeń.
- Układ pomiaru rozliczeniowego energii elektrycznej netto pobieranej/oddawanej z/do sieci,
- układ pomiaru rozliczeniowego energii elektrycznej brutto jednostek wytwórczych,
- układu, telemekaniki i łączności z siecią dystrybucyjną Enea Operator Sp. z o. o.
- instalacji oświetlenia terenu
- instalacji CCTV oraz monitoringu SSWIN

1.2. Podstawa prawna opracowania, normy oraz przepisy prawne.

Podstawę opracowania projektu budowlanego branżowego stanowić będą:

- Zlecenie Inwestora Przedsiębiorstwa Wodociągów i Kanalizacji „PŁONIA” Sp. z o.o. Fabryczna 5, 74-320 Barlinek,
- Warunki przyłączeniowe wydane przez miejscowego Operatora Sieci Elektroenergetycznej
- Uzgodnienia z inwestorem
- Wizja lokalna na obiekcie,
- Instrukcja Ruchu i Eksploatacji Sieci Dystrybucyjnej (IRiESD)
- Rozporządzenia, normy, wiedza techniczna,

Rozporządzenia

- Rozporządzenie Ministra Gospodarki z dnia 7 stycznia 2008 r. w sprawie wymagań, którym powinny odpowiadać liczniki energii elektrycznej czynnej prądu przemiennego, oraz szczegółowego zakresu sprawdzeń wykonywanych podczas prawnej kontroli metrologicznej tych przyrządów pomiarowych (Dz.U. 2008 nr 11 poz. 63),
- Rozporządzenie Ministra Przedsiębiorczości i Technologii z dnia 22 marca 2019 r. w sprawie prawnej kontroli metrologicznej przyrządów pomiarowych (Dz.U. 2019 poz. 759),

- Rozporządzenie Ministra Gospodarki z dnia 4 maja 2007 r. w sprawie szczegółowych warunków funkcjonowania systemu elektroenergetycznego (Dz.U. 2007 nr 93 poz. 623, Dz.U. 2008 nr 30 poz. 178, Dz.U. 2008 nr 162 poz. 1005),
- Obwieszczenie Ministra Inwestycji i Rozwoju z dnia 13 września 2018 r. w sprawie ogłoszenia jednolitego tekstu rozporządzenia Ministra Transportu, Budownictwa i Gospodarki Morskiej w sprawie szczegółowego zakresu i formy projektu budowlanego (Dz.U. 2018 poz. 1935)
- Rozporządzenie Ministra Infrastruktury z dnia 23 czerwca 2003 w sprawie informacji dotyczących bezpieczeństwa i ochrony zdrowia oraz planu bezpieczeństwa i ochrony zdrowia (Dz.U. 2003 nr 120 poz. 1126 z dnia 10 lipca 2003),
- Ustawa Prawo Energetyczne z dnia 10 kwietnia 1997 r. (Dz.U. 2020 poz. 833),
- Ustawa Prawo Budowlane z dnia 7 lipca 1994r. (Dz.U. 2019 poz. 1186)
- Wypis i wyrys z Miejscowego Planu Zagospodarowania Przestrzennego,
- Rozporządzenie ministra infrastruktury z dnia 12 kwietnia 2002 r. w sprawie warunków technicznych, jakim powinny odpowiadać budynki i ich usytuowanie (Dz. U. z dnia 15 czerwca 2002 r. Nr 75, poz. 690) z uwzględnieniem późniejszych zmian.

Normy

- PN-EN 62305-1:2011 Ochrona odgromowa -- Część 1: Zasady ogólne
- PN-EN 62305-2:2011 Ochrona odgromowa -- Część 2: Zarządzanie ryzykiem
- PN-EN 62305-3:2011 Ochrona odgromowa -- Część 3: Uszkodzenia fizyczne obiektów i zagrożenie życia
- PN-EN 62305-4:2011 Ochrona odgromowa -- Część 4: Urządzenia elektryczne i elektroniczne w obiektach
- PN-EN 62271-1:2009+A1:2011 „Wysokonapięciowa aparatura rozdzielcza i sterownicza. Część 1: Postanowienia wspólne”;
- PN-EN 62271-202:2014-12 „Wysokonapięciowa aparatura rozdzielcza i sterownicza. Część 202: Stacje transformatorowe prefabrykowane wysokiego napięcia na niskie napięcie”;
- PN-EN 62271-200:2012 „Wysokonapięciowa aparatura rozdzielcza i sterownicza. Część 200: Rozdzielnice prądu przemiennego w osłonach metalowych na napięcie znamionowe powyżej 1kV do 52kV włącznie”;
- PN-EN 61439-1:2011 „Rozdzielnice i sterownice niskonapięciowe. Część 1 Postanowienia ogólne”;
- PN-83/E-04160.73 Przewody elektryczne. Metody badań. Pomiary oporności izolacji,
- PN-88/E-08501 Urządzenia elektryczne. Tablice i znaki bezpieczeństwa,
- PN-90/E-06401.01 Elektroenergetyczne i sygnalizacyjne linie kablowe. Osprzęt do kabli o napięciu znamionowym nie przekraczającym 30 kV. Postanowienia ogólne,
- PN-90/E-06401.02 Elektroenergetyczne i sygnalizacyjne linie kablowe. Osprzęt do kabli o napięciu znamionowym nie przekraczającym 30 kV. Połączenia i zakończenia żył,
- PN-92/E-05009.47 Instalacje elektryczne w obiektach budowlanych. Ochrona zapewniająca bezpieczeństwo. Postanowienia ogólne. Środki ochrony przed porażeniem prądem elektrycznym,
- PN-93/E-05009.53 Instalacje elektryczne w obiektach budowlanych. Dobór i montaż wyposażenia elektrycznego. Aparatura łączeniowa i sterownicza,

- PN-E-04700:1998 Urządzenia i układy elektryczne w obiektach elektroenergetycznych. Wytyczne przeprowadzania po montażowych badań odbiorczych,
- PN-E-04700:1998/Az1:2000 Urządzenia i układy elektryczne w obiektach elektroenergetycznych. Wytyczne przeprowadzania po montażowych badań odbiorczych (Zmiana Az1),
- PN-EN 50274:2004 Rozdzielnice i sterownice niskonapięciowe. Ochrona przed porażeniem prądem elektrycznym. Ochrona przed niezamierzonym dotykiem bezpośrednim części niebezpiecznych czynnych,
- PN-EN 50298:2004 Puste obudowy rozdzielnic i sterownic niskonapięciowych. Wymagania ogólne,
- PN-EN 60529:2003 Stopnie ochrony zapewnianej przez obudowy (Kod IP),
- PN-EN 61293:2000 Znakowanie urządzeń elektrycznych danymi znamionowymi dotyczącymi zasilania elektrycznego - Wymagania bezpieczeństwa,
- PN-EN 62262:2003U Stopnie ochrony przed zewnętrznymi uderzeniami mechanicznymi zapewnianej przez obudowy urządzeń elektrycznych (Kod IK),
- PN-HD 383 S2:2003U Żyły przewodów i kabli - Zalecenia dotyczące budowy żył okrągłych,
- PN-HD 605 S1: 2002/A3:2003U Kable elektroenergetyczne - Dodatkowe metody badań,
- PN-HD 623 S1:2003U Wymagania dotyczące złączek, końcówek i głowic zewnętrznych przeznaczonych do kabli na napięcie znamionowe 0,6/1,0 kV,
- PN-IEC 364-4-481:1994 Instalacje elektryczne w obiektach budowlanych. Ochrona zapewniająca bezpieczeństwo. Dobór środków ochrony w zależności od wpływów zewnętrznych. Wybór środków ochrony przeciwporażeniowej w zależności od wpływów zewnętrznych,
- PN-IEC 60050-151:2003 Międzynarodowy słownik terminologiczny elektryki Część 151: Urządzenia elektryczne i magnetyczne,
- PN-IEC 60050-195:2001 Międzynarodowy słownik terminologiczny elektryki Uziemienia i ochrona Przeciwporażeniowa,
- PN-IEC 60364-1:2000 Instalacje elektryczne w obiektach budowlanych. Zakres, przedmiot i wymagania podstawowe,
- PN-IEC 60364-4-443:1999 Instalacje elektryczne w obiektach budowlanych Ochrona dla zapewnienia bezpieczeństwa. Ochrona przed przepięciami. Ochrona przed przepięciami atmosferycznymi lub łączeniowymi,
- PN-IEC 60364-4-47:2001 Instalacje elektryczne w obiektach budowlanych Ochrona dla zapewnienia bezpieczeństwa. Stosowanie środków ochrony dla zapewnienia bezpieczeństwa. Postanowienia ogólne. Środki ochrony przed porażeniem prądem elektrycznym,
- PN-IEC 60364-4-473:1999 Instalacje elektryczne w obiektach budowlanych Ochrona dla zapewnienia bezpieczeństwa. Stosowanie środków ochrony zapewniających bezpieczeństwo. Środki ochrony przed prądem przetężeniowym,
- PN-IEC 60364-5-534:2003 Instalacje elektryczne w obiektach budowlanych Dobór i montaż wyposażenia elektrycznego Urządzenia do ochrony przed przepięciami
- PN-IEC 60364-5-537:1999 Instalacje elektryczne w obiektach budowlanych. Dobór i montaż wyposażenia elektrycznego. Aparatura rozdzielcza i sterownicza. Urządzenia do odłączania izolacyjnego i łączenia;

2. Uwagi ogólne – wytyczne dla wykonawcy

Wykonawca zobowiązany jest przed przystąpieniem do prac przedstawić Inwestorowi wszystkie materiały wykorzystywane do budowy instalacji układów pomiarowych. Wszystkie prace z elementami instalacji należy wykonać zgodnie z wytycznymi i instrukcjami producentów. Prace wykonawcze należy skoordynować międzybranżowo i uzgodnić ich wykonanie z Inwestorem oraz dokonać odbioru przez przedstawicieli Enea Operator Sp. z o.o.

Wykonawca ma bezwzględny obowiązek zapoznania się z warunkami, uzgodnieniami oraz porozumieniami podanymi w pismach dołączonych do niniejszego projektu i przestrzeganie tychże warunków, czyli:

- wszelkie roboty związane z budową / przebudową mogą być wykonane jedynie przez firmę branży elektroenergetycznej.
- kierownik robót zobowiązany jest sporządzić, przed rozpoczęciem robót, plan bezpieczeństwa i ochrony zdrowia ze szczególnym uwzględnieniem zagrożeń wynikających z konieczności prowadzenia prac w pobliżu napięcia oraz na wysokości. Prace powinny być wykonywane z zachowaniem szczególnej ostrożności przez pracowników posiadających wymagane kwalifikacje zawodowe, potwierdzone aktualnymi zaświadczeniami.
- prace wykonywane przy lub w pobliżu istniejących urządzeń Enea Operator Sp. z o.o. należy wykonywać po uprzednim zgłoszeniu i pod nadzorem właściciela urządzeń,
- podczas przekazywania urządzeń użytkownikowi Wykonawca zobowiązany jest dostarczyć powykonawczą dokumentację prawną i techniczną zgodną z Wytycznymi w sprawie odbiorów i sprawdzeń urządzeń elektroenergetycznych i sieci dystrybucyjnej w Enea Operator Sp. z o.o.

3. Stan istniejący.

Na chwilę obecną obiekt zasilany jest za pośrednictwem rozdzielni średniego napięcia 20kV z sieci elektroenergetycznej ENEA Operator Sp. z o.o. linią średniego napięcia. Zasilanie zakładu realizowane jest poprzez starą rozdzielnicę celkową SN 20kV oraz transformator 400kVA 20/0,4kV.

Istniejąca rozdzielnia niskiego napięcia 0,4kV ze względu na swoją konstrukcję oraz zbyt mały prąd znamionowy nie pozwala na bezpośrednie podłączenie projektowanej instalacji PV.

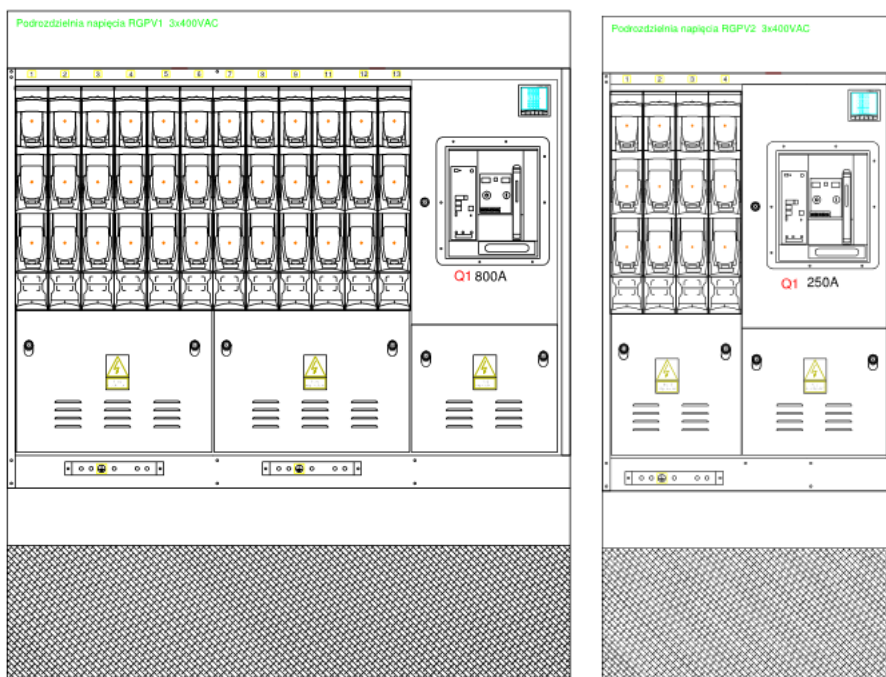
4. Stan projektowany.

4.1. Informacja ogólna.

W celu redukcji kosztów zakupu energii elektrycznej potrzebnej do procesów technologicznych projektuje się instalację fotowoltaiczną o łącznej mocy 650kWp. Przewiduje się budowę dwóch generatorów PV o mocach 500kWp oraz 150kWp.:

- Generator I 500kWp - **1774 Paneli mocy 400W** oraz **10 Inwerterów mocy 50kW**
- Generator II 150kWp - **378 Paneli mocy 400W** oraz **3 Inwerterów mocy 50kWp**

Projektowana instalacja fotowoltaiczna podłączona zostanie do nowoprojektowanej rozdzielni technologicznej niskiego napięcia 0,4kV **RGT** poprzez podrozdzielnię niskiego napięcia **RGPV-1** oraz **RGPV-2**. Rozdzielnie pokazano poniżej



Podrozdzielnię **RGPV-1** oraz **RGPV-2**. zabudowane zostaną w pobliżu generatorów PV. Podrozdzielnię podłączone zostaną linią kablową do nowoprojektowanej rozdzielni głównej za pośrednictwem kabli energetycznych których przebieg pokazano w części rysunkowej. Na chwilę obecną do czasu wydania warunków przyłączeniowych przewiduje się że do podłączenia generatora PV 500kW wykorzystane zostanie pięć przewodów typu YAKY 5x240mm², a do Podłączenia podłączenia generatora PV 150kW wykorzystane zostanie dwa przewody typu YAKY 5x240mm².

Inwestor przewiduje że wyprodukowana energia elektryczna w większości pokryje zapotrzebowanie zakładu na energię elektryczną nadmiar wyprodukowanej energii elektryczny zostanie do sieci elektroenergetycznej ENEA Operator Sp. z o.o. w przypadkach braku możliwości wykorzystania wyprodukowanej energii

Zmiana typów urządzeń wymagać będzie pisemnego potwierdzenia przez projektanta oraz uzgodnienia zmiany z ENEA Operator Sp. z o.o. w celu potwierdzenia zgodności z wydanymi warunkami przyłączeniowymi.

Ze względu na procedury przetargowe podane typy urządzeń, a w szczególności: typy modułu fotowoltaicznego oraz inwerterów przedstawiono jako wzorcowe, których parametry techniczne stanowią wymagania minimalne („nie gorsze niż”).

4.2. Rozdzielnia SN oraz transformator 20/0,4kV 800kVA

Przewiduje się że w istniejącej rozdzielni SN/nN w miejscach stanowiących rezerwę zabudowany zostanie nowy transformator SN/nN 20/0,4kV 800kVA oraz nowa rozdzielnia średniego napięcia typu Roto blok produkcji ZPUE S.A. Przewiduje się że rozdzielnia SN zabudowana zostanie w miejscu drugiej sekcji celkowej starej rozdzielni średniego napięcia. Nowa rozdzielnia SN wyposażona zostanie w silnikowy wyłącznik po stronie SN oraz automatykę zabezpieczeń zgodną z wymaganiami określonymi w warunkach przyłączeniowych

Rozdzielnice średniego napięcia typu ROTOBLOK, przeznaczone do rozdziału energii elektrycznej trójfazowego prądu przemiennego o częstotliwości 50 Hz, przy znamionowym napięciu do 25 kV, w sieciach rozdzielczych energetyki przemysłowej i zawodowej. Rozdzielnice są konfigurowane z pojedynczych typowych pól o zróżnicowanym wyposażeniu. Przewiduje się zabudowę rozdzielni SN w następującej konfiguracji Pole liniowe, Pole pomiarowe, Pole transformatorowe.

➤ Systemy bezpieczeństwa obsługi

System blokad uniemożliwia błędne czynności łączeniowe oraz otwarcie drzwi pola rozdzielczego przed wyłączeniem napięcia i zamknięciem uziemnika. Otwarcie uziemnika jest możliwe tylko przy zamkniętych drzwiach pola (lub po świadomym zwolnieniu blokady specjalnym kluczem, dostarczonym razem z rozdzielnicą - np. w celu dokonania próby napięciowej na kablu). Każde pola liniowe i wyłącznikowe standardowo wyposażone są w pojemnościowe dzielniki napięcia na każdej fazie, oraz sygnalizator napięcia. Takie rozwiązanie ułatwia sprawdzenie braku napięcia na kablu i bezpieczne uzgodnienie faz, przy pomocy uzgadnia cza faz. Na życzenie klienta jest możliwe wyposażenie w pojemnościowe dzielniki napięcia pól, które nie posiadają ich w standardzie.

4.3. Rozdzielnice napięcia stałego 1000VDC.

Rozdzielnice napięcia stałego DC projektuje się w oparciu o aparaturę modułową na napięcie znamionowe 1000VDC umieszczoną w obudowach wykonanych z tworzywa sztucznego o klasie ochronności IP min IP65. Dla każdego z Inwerterów obsługujących do 10 Ringów (obwodów) **Napięcia Stałego DC** generowanego przez zestaw paneli fotowoltaicznych projektuje się osobny wyłącznik nadprądowy charakterystyki **C** o prądzie znamionowym dobranym do prądu znamionowego panującego w obwodach napięcia stałego. Dodatkowo w celu ochrony instalacji przed uszkodzeniami wywołanymi przepięciami po stronie napięcia DC projektuje się ochronniki przepięciowe typu II, przeznaczone do instalacji fotowoltaicznych typu 1+2 (klasa B + C) UCPV=1000V wyposażone w iskiernik gazowy.

Każda z rozdzielni napięcia stałego obsługiwać będzie jeden z inwerterów oraz 6 obwodów napięcia stałego paneli fotowoltaicznych + rezerwa miejsca w każdej z rozdzielni.

Każdy z obwodów zostanie oznaczony i opisany zgodnie z projektem oraz normami. Szczegółowe schematy poszczególnych rozdzielni pokazane zostaną w projekcie branżowym budowlanym w części rysunkowej.

4.4. Rozdzielnice napięcia AC generatora PV 500kW.

Przewiduje się że każdy z inwerterów zabudowanych pod stołem na którym umieszczone zostaną panele PV obsługiwać będzie do max 10 obwodów napięcia DC oraz jeden obwód napięcia 400VAC. Każdy z inwerterów za pomocą kabla aluminiowego typu **YAKY 5x50mm²** podłączony zostanie poprzez swoje indywidualne zabezpieczenie nadprądowe do podrozdzielni **RGPV-1**. Rozdzielnia RGPV-1 wyposażona została w 13 rozłączników bezpiecznikowych listwowych połączonych z układem szyn zbiorczych. Przewiduje się wykorzystanie 10 rozłączników trzy rozłączniki stanowią rezerwę miejsca. Podrozdzielnia **RGPV-1** za pośrednictwem kompaktowego wyłącznika mocy linią kablową podłączona zostanie do nowoprojektowanej rozdzielni nN 0,4kV **RGT**

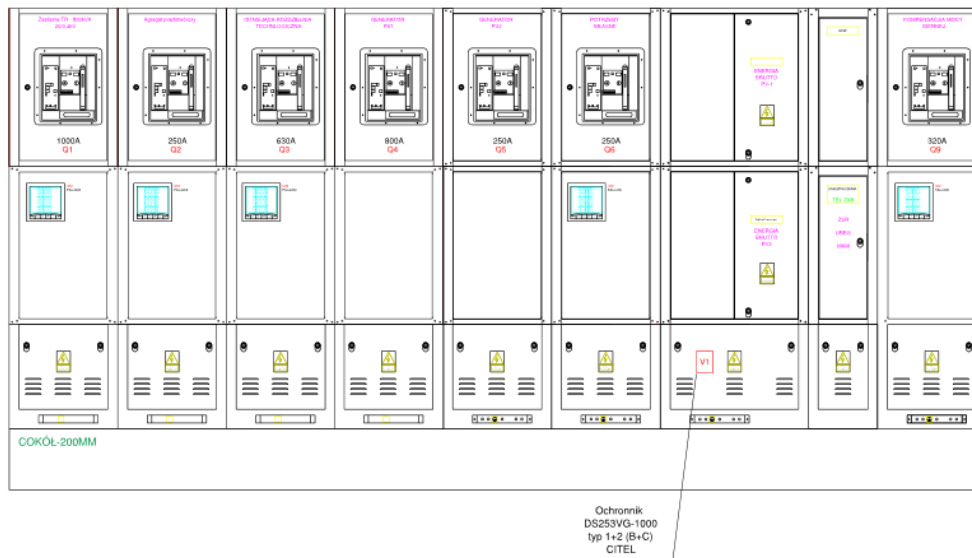
4.5. Rozdzielnice napięcia AC generatora PV 150kW.

W związku z tym że instalacja zabudowana zostanie na dachu wiaty należącej do inwestora, aby ułatwić dostęp do przekształtnika przekształtniki zabudowane zostaną w miejscach dostępnych. Podobnie jak w poprzednim przypadku każdy z inwerterów mocy 50kW obsługuje do 10 stringów. Projekt instalacji PV zlokalizowanej na dachu wiaty przewiduje zabudowę trzech inwerterów mocy 50kW.

Przewody doprowadzające napięcie stałe z paneli do inwerterów ułożone zostaną w korytach kablowych zamontowanych do konstrukcji budynku. Dla każdego z inwerterów projektuje się odrębną rozdzielnię napięcia DC. Schemat instalacji pokazany zostanie w części rysunkowej podobnie jak w poprzednim przypadku inwertery podłączone zostaną do podrozdzielni napięcia AC 0,4kV **RGPV-2**.

4.6. Rozdzielnia RGT

W związku z tym że instalacja rozdzielni niskiego napięcia nie pozwala na podłączenie farmy do istniejącej instalacji zasilania zakładu projektuje się nową rozdzielnię nN za pośrednictwem której zasilona zostanie istniejąca infrastruktura zakładu oraz stara rozdzielnia nN. Nowoprojektowana rozdzielnia nN zaprojektowana została w oparciu o kompaktowe wyłączniki mocy wyposażone w człony zabezpieczeń nadprądowych oraz napędy silnikowe. W związku z tym że zakład posiada awaryjne źródło zasilania w postaci generatora prądotwórczego w nowej rozdzielni zaprojektowany został Automat SZR typu APZ4. Każde pole nowoprojektowanej rozdzielni wyposażone zostało w analizator parametrów zasilania. Przewiduje się poniższą konfigurację rozdzielni.



4.7. Przejście kablami pod ciekim wodnym

W związku z tym że jeden z generatorów wytwórczych znajduje się na działkach za ciekim wodnym projektowane jest i uzgadniane z miejscowym urzędem właściwym przejście kabli pod ciekim, w tym celu wystąpiono o operat wodno prawny stanowiący odrębną część opracowania. Przewiduje się że na potrzeby inwestycji pod ciekim wodnym wykonane zostaną trzy przepusty kablowe o średnicy 200mm każdy.

W przypadku negatywnego rozpatrzenia wniosku rozważa się przejście nad ciekim wodnym po konstrukcji stalowej.

4.8. Inwertery – przekształtniki DC/AC

Projektuje się inwertery pozwalające przekształcić napięcie stałe z poziomu paneli fotowoltaicznych projektowanej instalacji generatora PV na napięcie przemienne sieciowe o częstotliwości 50Hz. Falowniki, które zostały dobrane do realizacji zadania mocy 50kW posiadają wbudowane zabezpieczenia chroniące sieć elektroenergetyczna przed pracą wyspową elektrowni fotowoltaicznej. Zastosowane urządzenia posiadają zabezpieczenia pod i nad napięciowe oraz zabezpieczenie pod i nad częstotliwościowe.

Urządzenia dobrane do realizacji zadania spełniają normę EN50438:2007, w której zawarte są wymagania dotyczące pracy wyspowej źródeł wytwórczych.

Inwertery posiadają wbudowane układy szeregowo połączonych przekaźników co zapewnia galwaniczną separację części stałoprądowych DC od sieci elektroenergetycznej napięcia zmiennego AC, co w przypadku awarii pozwala na odłączenie przekształtnika od sieci. Z dodatkowych zabezpieczeń urządzenia posiadają możliwość ręcznego zablokowania układu tyrystorowego (układu kluczującego). Wbudowane układy pomiarowe falownika mierzące parametry sieci DC/AC pozwalają na poprawne sterowanie pracą przekształtnika.

Projektowanie urządzenia wyposażono w filtry wyższych harmonicznych EMC dzięki czemu nie wprowadzają do sieci wyższych harmonicznych przekraczających dopuszczalne poziomy.

Dane techniczne

Opis	Wartość
Maksymalne napięcie wejściowe V_{oc}	1100 V _{oc}
Zakres napięć MPPT	580 - 900 V _{oc}
Praca w zakresie napięć	580 - 1050 V _{oc}
Napięcie znamionowe / startowe	600 V _{oc} / 670 V _{oc}
Maksymalny prąd wejściowy DC	90 A _{oc}
Prąd zwarcia	190 A _{oc}
Maksymalna moc modułów PV	70 kWp
Liczba par zacisków wejściowych	wersje S / B / M - 1 śrubowe; wersja XL - 10 Sundix
Liczba MPPT	1
Rozłącznik DC	wersje B / M / XL - tak; wersja S - nie
Moc znamionowa P_{acnom}	80,0 kVA
Moc maksymalna P_{acmax}	82,0 kVA
Prąd znamionowy I_{acnom}	3 x 72,2 A
THD I _{wy}	1,6%
Napięcie znamionowe	230 V _{ac} / 400 V _{ac}
Zakres napięć wyjściowych dla mocy max	305 - 480 V _{ac} (faza - faza)
Częstotliwość znamionowa	50Hz
Zakres częstotliwości wyjściowych	45 do 55Hz
Układ sieciowy	3-fazowy, 5-przewodowy
Separacja galwaniczna	nie, falownik beztransformatorowy
Odlączenie błędnego po stronie AC	Monitorowanie sieci
Wykrywanie doziemienia	tak, na stronie DC
$\cos \varphi$	0,3 - 1 - 0,3 indukcyjny/pojemnościowy
Pobór mocy na czuwaniu	2,5W
Chłodzenie	wymuszone - wentylatory
Porty zewnętrzne	Ethernet, USB, RS485, przełącznik bezpotencjałowy 30V/1A, Opcja: 4 x we/wy cyfrowe
Wyświetlacz	wyświetlacz LCD + diody LED
Certyfikaty, normy	EN 50438:2013, PN-EN 50438:2014, IEC 62109-1/-2, EN 61000-6-1/-2/-3, EN 61000-3-11/-12, CE, dyrektywa LVD 2014/35/UE, dyrektywa EMC 2014/30/UE
Stopień ochrony obudowy	IP-65
INNE Wymiary	760 x 500 x 425 mm
Waga	wersja S - 70 kg, wersje B / M - 71 kg, wersja XL 73 kg
Praca w temperaturze otoczenia	-20 do 60°C (redukcja mocy od 50°C)
Dopuszczalna wilgotność względna	0 - 100% bez kondensacji
Sprawność maksymalna	98,5%
Sprawność EU	98,1%

a) Zabezpieczenie przed pracą wyspową

W czasie pracy inwerter okresowo zmienia charakter generowanej składowej biernej prądu, wywołując w ten sposób reakcję częstotliwościową sieci której parametry są rejestrowane i poddawane analizie. W przypadku pracy z siecią (napięcie w sieci jest obecne) generowany sygnał ze zmienną składową bierną prądu nie wpływa na częstotliwość sieci. W przypadku pracy wyspowej częstotliwość sieci (wyspy) będzie ulegała cyklicznym zmianom w odpowiedzi na pobudzenie. Analiza zmian częstotliwości pozwala potwierdzić pracę wyspową falownika powodując zawieszenie pracy i rozłączenie od sieci.

b) Synchronizacja pracy

Inwerter dostosowuje się samoczynnie do częstotliwości występującej w sieci. Inwerter synchronizuje się z siecią sprawdzając krótkimi impulsami próbującymi fazę a następnie ustawia kąt fazowy mocy tak aby dopasować go do zasilania. Inwerter jest w stanie dopasować moc bierną w zakresie mocy biernej o charakterze pojemnościowym i indukcyjnym od 0,8_p – do 0,8_{ind}. Projektowane urządzenie będzie miało charakter czysto rezystancyjny ($\cos \varphi = 1$).

c) Zabezpieczenia nadprądowe falowników

W torze prądowym po stronie AC każdego z inwerterów zainstalowano zabezpieczenie od zwarć i przeciążeń w postaci bezpieczników topikowych dobranych do mocy znamionowej inwertera

4.9. Moduły fotowoltaiczne

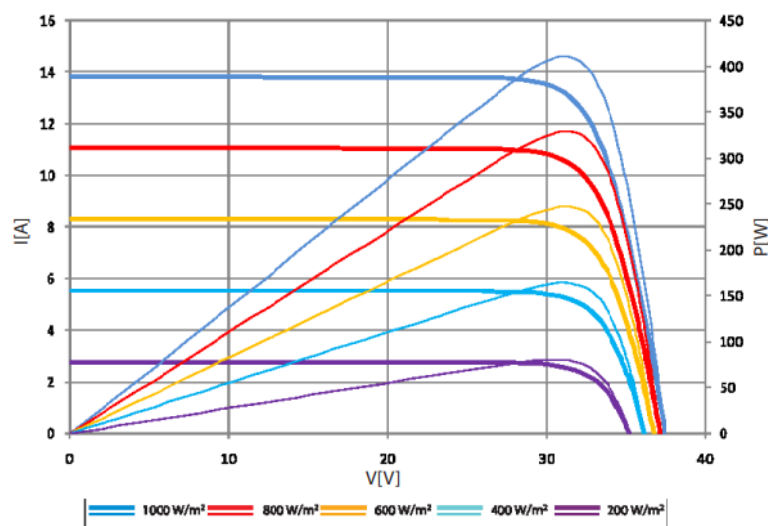
Jako moduły fotowoltaiczne projektuje się moduły wykonane w technologii krzemowej z użyciem krzemu polikrystalicznego. Moc pojedynczego modułu wynosi 400Wp. Poniższa tabela przedstawia parametry techniczne paneli, które użyte zostaną do budowy generatorów PV.

Specyfikacja techniczna

TYP MODUŁU		SV108M.3-400
Moc nominalna (-0;+5W)	P _{MPP} [W]	400
Napięcie obwodu otwartego	V _{OC} [V]	37,04
Napięcie mocy maksymalnej	V _{MPP} [V]	31,18
Prąd zwarcia	I _{SC} [A]	13,73
Natężenie prądu mocy maksymalnej	I _{MPP} [A]	12,83
Współczynnik wypełnienia	FF [%]	78,7
Sprawność	[%]	20,5
Ilość diod bypass	[szt.]	3
Stopień ochrony puszkii przyłączeniowej	[-]	IP68
Specyfikacja szkła	[-]	3,2mm; pryzmatyczne; hartowane / AR-antyrefleks w strukturze szkła
Masa całkowita	[kg]	22,1
Przewody i konektory		S= 4 mm ² , L= 2 x 1400 mm, MC4 EVO2

wartości nominalne dla standardowych warunków testowania - STC (AM 1.5; 1000W/m²; 25°C); tolerancja ±5%

Panele fotowoltaiczne zamontowane zostaną na konstrukcjach wsporczych zgodnie z wytycznymi opracowania branży konstrukcyjno – budowlanej. Poniżej charakterystyka prądowo napięciowa zastosowanych paneli.



Panele fotowoltaiczne, które zastosowane zostaną do budowy generatora PV napięcia stałego nie będą gorsze niż przedstawione w projekcie.

4.10. Układy pomiarowo rozliczeniowe - charakterystyka.

Układy pomiarowo-rozliczeniowe zaprojektowane zostaną w oparciu warunki techniczne przekazane przez miejscowego operatora sieci energetycznej oraz wymagania techniczne i funkcjonalne określone w Rozporządzeniu Ministra Gospodarki z dnia 04 maja 2007 w sprawie szczegółowych warunków funkcjonowania systemu elektroenergetycznego, instrukcji Ruchu i Eksploatacji Sieci Dystrybucyjnej ENEA Operator Sp. z o.o. (IRiESD pkt. II.4.7) oraz Warunków Przyłączeniowych.

Układy pomiarowo rozliczeniowe złożone są z następujących elementów składowych: licznika wraz z modułem komunikacyjnym i anteną, synchronizatora czasu, listwy montażowej, przekładników prądowych oraz napięciowych, rezystorów dociażających, ochronników przepięciowych, tablicy licznikowej oraz okablowania, obwodów zasilających zlokalizowanych na tablicy licznikowej (zasilanie dodatkowe 230V poprzez UPS). Poniżej opisano poszczególne elementy dobrane w zależności od zastosowanego układu pomiarowo-rozliczeniowego.

➤ Układ pomiarowo rozliczeniowy **NETTO**

Układ pomiarowo-rozliczeniowy **netto** służy do pomiaru mocy i energii pobieranej z sieci oraz wprowadzonej do sieci ENEA Operator Sp. z o.o. Układ pomiarowy netto zabudowany będzie w tablicy licznikowej TL/N zlokalizowanej w pomieszczeniu rozdzielni niskiego napięcia istniejącej stacji transformatorowej Przedsiębiorstwo Wodociągowo-Kanalizacyjne „PŁONIA” Spółka z o.o. ul. Fabryczna 5, 74-320 Barlinek

Zaprojektowano trój systemowy **pośredni** układ pomiarowo-rozliczeniowy złożony z następujących elementów o podanych poniżej parametrach. Wszystkie elementy członu zasilającego oraz osłony i urządzenia wchodzące w skład układu pomiarowo-rozliczeniowego przystosować do oplombowania Schemat ideowo-montażowy układu pomiarowego przedstawiono w części rysunkowej dokumentacji.

1. Elektroniczny licznik energii elektrycznej wraz z modułem komunikacyjnym

Na chwilę obecną projektuje się licznik typu ZMD405CT44.0459 S4 B40 3x58/100..240/415V, 0.01-1(10)A zasilanie dodatkowe 100-240V DC/AC.

Parametry techniczne licznika

Rodzaj sieci:	ZMD - 3-fazowa 4-przewodowa (połączenie M)
Typ podłączenia:	4 - przekładnikowe
Klasa dokładności:	05 - energia czynna, klasa 0.5s (IEC), C (MID)
Wielkości mierzone:	C - energia czynna, bierna i pozorna
Konstrukcja:	T - obudowa z wnęką na wymienne jednostki komunikacyjne
Taryfikacja:	44 - taryfy dla energii i mocy, wewnętrzne sterowanie przez przełącznik czasowy (dodatkowo możliwe sterowanie przez wejścia sterowania)
Funkcje dodatkowe:	045x - 4 wyjścia, zasilanie dodatkowe 100–240 V AC/DC xxx9 - detekcja OPM (zewnętrzne pole magnetyczne DC) i Profil Mocy (opcja zintegrowanego czujnika osłony zacisków) S4 - seria 4

Dane techniczne:

Napięcie znamionowe	3x58V/100...240/415V
Częstotliwość znamionowa	50Hz
Prąd znamionowy	0,01-1(10)A
prąd maksymalny I _{max} pomiarowy I _n =1A	2A, 10A
prąd przeciążeniowy 1	12A
prąd zwarciovowy (przez 0,5s)	20x I _{max}
Dokładność pomiaru	
Energia czynna wg IEC 62053-22	klasa 0.5 S

<i>Energia bierna wg IEC 62053-23</i>	klasa 1 S
Pobór mocy na fazę w obwodzie napięciowym przy napięciu 58V AC	2,1VA
Pobór mocy na fazę w obwodzie prądowym przy prądzie 1A AC	5mVA
Pobór mocy na fazę w obwodzie prądowym przy prądzie 10A AC	0,5VA
Temperatura pracy	od -40 do +70

Do realizacji zdalnej transmisji danych pomiarowych, licznik wyposażono w moduł komunikacyjny typu CU-L52 oraz antenę GSM dookólną 6dB, 2G/3G/4G, kabel 3mb, złącze MCX, magnetyczną, 6dB. Dla zapewnienia zasilania awaryjnego przewidziano adapter CU-ADP2.

Licznik, moduł komunikacyjny, adapter oraz antena GSM produkcji Landis+Gyr wraz z urządzeniami do zdalnej transmisji danych, zabudować w górnej uchylnej części tablicy licznikowej.

Uwaga: Dostawa licznika oraz układu transmisji danych w zakresie ENEA Operator Sp. z o.o.

2. Synchronizator czasu

Nie zastosowano synchronizatora czasu. Istniejący synchronizator czasu jeśli jest przewidziano do demontażu.

3. Listwa kontrolno-pomiarowa

Do wykonania połączeń elementów układu pomiarowo-rozliczeniowego zaprojektowano listwę pomiarową 10-cio torową **LPW 847-1006/000-2000** produkcji Wago Elwag Sp. z o.o. Nową listwę zabudować w dolnej stałej części tablicy licznikowej. Istniejący listwa kontrolna jeśli nie spełnia wymagań operatora do demontażu.

4. Przekładniki prądowe

Na chwilę obecna do czasu wydania ostatecznych warunków przyłączeniowych na podstawie obliczeń oraz zapisów dobrano wzorcowany przekładnik prądowy średniego napięcia o następujących parametrach:

- *przekładnia 75/5 [A/A]*
- *moc S_n – 10VA*
- *$I_{th}=37,5kA$ (1s).*
- *$f_n=50Hz$,*
- *Klasa dokładności 0,2S*
- *współczynnik bezpieczeństwa przyrządu FS 5*

5. Przekładniki napięciowe

Na chwilę obecna do czasu wydania ostatecznych warunków przyłączeniowych dobrano wzorcowany przekładnik napięciowy jednofazowy uziemienny z jednym uzwojeniem wtórnym o następujących parametrach

- *przekładnia $15/\sqrt{3} / 0,1/\sqrt{3}$ [kV/kV]*
- *moc $S_n=10VA$*

- $f_n=50\text{Hz}$,
- klasa dokładności 0,5

6. Rezystory dociążające

Na chwilę obecną do czasu wydania ostatecznych warunków przyłączeniowych dobrano obliczeń nie występuje konieczność zabudowy rezystorów dociążających. Ze względu na możliwość zastosowania innych liczników o mniejszej obciążalności dobrano rezystory typu RDZ-3 $3 \times 1,2\text{k}\Omega$ - połączonych w gwiazdę $3 \times 2,77\text{W}$.

7. Tablica licznikowa

Istniejąca tablica pośredniego układu pomiarowo-rozliczeniowego zlokalizowana jest w pomieszczeniu rozdzielni niskiego napięcia. Projektowana tablica licznikowa TL/N pośredniego układu pomiarowo-rozliczeniowego (netto) zostanie zabudowana w miejscu istniejącej tablicy pomiarowej.

Zaprojektowano standardową tablicę licznikową wg wytycznych ENEA Operator Sp. z o.o. produkcji ZPUE Włoszczowa o wymiarach $550 \times 800 \times 320\text{mm}$. Szczegóły dotyczące miejsca zabudowy oraz budowy samej tablicy licznikowej przedstawiono w części rysunkowej

8. Okablowanie

Do budowy układu pomiarowego zastosowano następujące okablowanie

- dla przekładników prądowych:
relacja: licznik – listwa kontrolna – DY $2,5\text{mm}^2$ (napięcie izolacji 750V)
relacja: listwa kontrolna – przekładnik – YKSYFty $7 \times 2,5\text{mm}^2$ (napięcie izolacji 1000V)
- dla przekładników napięciowych:
relacja: licznik – listwa kontrolna – DY $1,5\text{mm}^2$ (napięcie izolacji 750V)
relacja: listwa kontrolna – przekładnik – YKSYFty $7 \times 1,5\text{mm}^2$ (napięcie izolacji 1000V)

W związku z podmianą tablic licznikowych istniejącego układu pomiarowo-rozliczeniowego pośredniego „POMIAR” na TL/N okablowanie relacji przekładniki prądowe i napięciowe zlokalizowane w polu pomiarowym rozdzielni SN listwa pomiarowa zlokalizowana w tablicy TL/N nie zmieniają swojej trasy i długości. Przewiduje się wykorzystanie istniejącego okablowania.

9. Ochronniki przepięciowe

Zaprojektowano ochronnik przepięciowy typ3 / klasa III, 230V, 50Hz typu DR M 2P 255 serii Dehn Rail nr kat. 953 200. Parametry techniczne : UAC/UCD 255V , IL 25A, $I_n 8/20\mu\text{s}$ 3/5 kV , $U_p 1200 / 1500\text{V}$.

10. Układ pomiarowo rozliczeniowy BRUTTO

Układy pomiarowo-rozliczeniowe **brutto** służą do pomiaru energii wyprodukowanej przez urządzenia wytwórcze. Ze względu na budowę dwóch odrębnych generatorów PV o mocach 500kW oraz 150 kW projektuje się dwa układy pomiarowe. Przewiduje się że układy te zabudowane zostaną w nowo

zaprojektowanej rozdzielnicy RGT w miejscach do tego przewidzianych. W przypadku braku takowej możliwości układy pomiarowe brutto zabudowane będą w tablicy licznikowej TL1/B oraz TL2/B zlokalizowanych w pomieszczeniu rozdzielni niskiego napięcia istniejącej stacji transformatorowej.

Lokalizacja urządzeń uzgodniona zostanie z zamawiającym na etapie modernizacji istniejącej rozdzielni. Schemat ideowo-montażowy układów pomiarowego przedstawiono w części rysunkowej. Wszystkie elementy członu zasilającego oraz osłony i urządzenia wchodzące w skład układu pomiarowo-rozliczeniowego przystosować do oplombowania

1. Elektroniczny licznik energii elektrycznej wraz z modułem komunikacyjnym

Zaprojektowano licznik typu **ZMD405CT44.0459 S4 B40** 3x58/100..240/415V, 0.01-1(10)A zasilanie dodatkowe 100-240V DC/AC.

Parametry techniczne licznika

Rodzaj sieci:	ZMD - 3-fazowa 4-przewodowa (połączenie M)
Typ podłączenia:	4 - przekładnikowe
Klasa dokładności:	05 - energia czynna, klasa 0.5s (IEC), C (MID)
Wielkości mierzone:	C - energia czynna, bierna i pozorna
Konstrukcja:	T - obudowa z wnęką na wymienne jednostki komunikacyjne
Taryfikacja	44 - taryfy dla energii i mocy, wewnętrzne sterowanie przez przełącznik czasowy (dodatkowo możliwe sterowanie przez wejścia sterowania)
Funkcje dodatkowe	045x - 4 wyjścia, zasilanie dodatkowe 100–240 V AC/DC xxx9 - detekcja OPM (zewnętrzne pole magnetyczne DC) i Profil Mocy (opcja zintegrowanego czujnika osłony zacisków) S4 - seria 4

Dane techniczne:

Napięcie znamionowe	3x58V/100....240/415V
Częstotliwość znamionowa	50Hz
Prąd znamionowy	0,01-1(10)A
prąd maksymalny I _{max} pomiarowy I _n =1A	2A, 10A
prąd przeciążeniowy 1	12A
prąd zwarciovowy (przez 0,5s)	20x I _{max}
Dokładność pomiaru	
Energia czynna wg IEC 62053-22	klasa 0.5 S
Energia bierna wg IEC 62053-23	klasa 1 S
Pobór mocy na fazę w obwodzie napięciowym przy napięciu 230V AC	4,6VA
Pobór mocy na fazę w obwodzie prądowym przy prądzie 1A AC	5mVA
Pobór mocy na fazę w obwodzie prądowym przy prądzie 10A AC	0,5VA
Temperatura pracy	od -40 do +70

Do realizacji zdalnej transmisji danych pomiarowych, licznik doposażono w moduł komunikacyjny typu CU-L52 oraz antenę GSM dookólną 6dB, 2G/3G/4G, kabel 3mb, złącze MCX, magnetyczną, 6dB. Dla zapewnienia zasilania awaryjnego przewidziano adapter CU-ADP2. Licznik, moduł komunikacyjny, adapter

oraz antena GSM produkcji Landis+Gyr wraz z urządzeniami do zdalnej transmisji danych, zabudować w górnej uchylnej części tablicy licznikowej.

2. Synchronizator czasu.

Nie zastosowano synchronizatora czasu.

3. Listwa kontrolno-pomiarowa.

Do wykonania połączeń układu elementów układu pomiarowo-rozliczeniowego zaprojektowano listwę pomiarową 10-cio torową **LPW 847-1006/000-2000** produkcji Wago Elwag Sp. z o.o. Listwę zabudować w dolnej stałej części tablicy licznikowej.

4. Przekładniki prądowe

Na podstawie obliczeń oraz zapisów WP (pkt. 5.2 i 5.4) dobrano wzorcowany przekładnik prądowy niskiego napięcia o następujących parametrach:

A) Dla generatora mocy 500kW

- przekładnia - 600/5 [A/A]
- $I_{th}=36kA$ (1s).
- moc - $S_n - 10VA$ $f=50Hz$,
- klasa dokładności 0,2S
- współczynnik bezpieczeństwa przyrządu FS 5

B) Dla generatora mocy 150kW

- przekładnia - 600/5 [A/A]
- $I_{th}=36kA$ (1s).
- moc - $S_n - 10VA$ $f=50Hz$,
- klasa dokładności 0,2S
- współczynnik bezpieczeństwa przyrządu FS 5

Przekładniki zostaną zabudowane nowoprojektowanej rozdzielnicy niskiego napięcia.

5. Rezystory dociążające

Nie zastosowano.

6. Tablica licznikowa

Projektowana tablica licznikowa TL/B półpośredniego układu pomiarowo-rozliczeniowego (brutto) zostanie zabudowana obok projektowanej tablicy licznikowej TL/N.

Zaprojektowano standardową tablicę licznikową wg wytycznych ENEA Operator Sp. z o.o. produkcji ZPUE Włoszczowa o wymiarach 550x800x320mm.

7. Okablowanie

Do budowy układu pomiarowego zastosowano następujące okablowanie

- dla przekładników prądowych:
relacja: licznik – listwa kontrolna – DY 2,5mm² (napięcie izolacji 750V)

- relacja: listwa kontrolna – przekładnik – YKSYFty 7x2,5mm² (napięcie izolacji 1000V)
- dla przekładników napięciowych:
 - relacja: licznik – listwa kontrolna – DY 1,5mm² (napięcie izolacji 750V)
 - relacja: listwa kontrolna – przekładnik – YKSYFty 7x1,5mm² (napięcie izolacji 1000V)

W związku z podmianą tablic licznikowych istniejącego układu pomiarowo-rozliczeniowego pośredniego „POMIAR” na TL/N okablowanie relacji przekładniki prądowe i napięciowe zlokalizowane w polu pomiarowym rozdzielnic SN listwa pomiarowa zlokalizowana w tablicy TL/N nie zmieniają swojej trasy i długości. Przewiduje się wykorzystanie istniejącego okablowania.

4.11. Uziemienie ochronne

Dla celów uziemienia i połączeń wyrównawczych zaprojektowano instalacje uziemienia otokowego wokół projektowanych instalacji. Tworzy on strefę ekwipotencjalną wokół generatora PV w celu wyeliminowania napięcia dotykowego. Instalację zaprojektowano z bednarki stalowej ocynkowanej FeZN 40x5mm. Instalację należy układać wokół stołów na których zabudowane zostaną panele w odległości min. 1m od fundamentów oraz na głębokości min. 0,8m. Bednarkę Cu należy układać płasko w przygotowanym uprzednio wykopie, po zasypaniu gruntem rodzimym, należy 100mm nad bednarką ułożyć niebieską folię ochronną i zasypać pozostałą część wykopu gruntem rodzimym.

Poszczególne odcinki bednarki należy łączyć przez spawanie lub zgrzewanie, stosując sprawdzone technologie. W miejscach krzyżowań lub odgałęzień bednarkę należy łączyć przez spawanie. Połączenia spawane należy zabezpieczyć przed korozją dwukrotną warstwą lakieru bitumicznego lub środkiem równoważnym.

Od uziomu otokowego należy wykonać podejścia bednarką Cu 40x5, do połączenia z uziomem fundamentowym jeśli występuje oraz instalacja odgromową. Połączenia te wykonać przez złącza kontrolne umieszczone na elewacji budynku na wysokości ok. 1,2m od podłoża. Podejście do złącz osłonić rurą izolacyjną Ø60mm, a wyjście z gruntu osłonić taśmą denso.

Na uziemieniu otokowym zaprojektowano studzienkę uziomową do połączenia uziomu otokowego i głównej szyny uziemiającej. Połączenie to należy wykonać kablem LYżo 1x240mm² prowadzonym w rurze osłonowej. Połączenia w studzience uziomowej zastosowane będą jako skręcane. Zaprojektowano również studzienki uziomowe do połączenia uziomu otokowego obiektu z innymi obiektami znajdującymi się wokół. W studzienkach uziomowych jest możliwość zastosowania uziomu pionowego, połączonego z uziomem otokowym (należy stosować tylko w przypadku, jeśli jest wymagany tzn. uzyskana rezystancja jest większa niż wymagania aktualnych norm).

Szczegóły połączeń do złącz probierczych instalacji odgromowej oraz do uziomu fundamentowego zawarte zostaną w odrębnej dokumentacji.

Przed zasypaniem elementów instalacji uziemienia otokowego należy potwierdzić wpisem do Dziennika Budowy: sprawdzenie ciągłości połączeń elementów uziomu otokowego oraz poprawności wykonania instalacji.

Instalację uziemienia otokowego należy wykonać zgodnie z normą PN-EN 62305.

Roboty powinny być wykonane zgodnie z dokumentacją projektową, normami oraz pisemnymi decyzjami nadzoru ze strony Zamawiającego.

Dobór przekroju przewodów uziemiających.

Zgodnie z normą PN-HD 60364-5-54 przekrój poprzeczny przewodów uziemiających powinien być nie mniejszy niż wyznaczona wartość:

$$S = \frac{\sqrt{I^2 t}}{k}$$

Gdzie:

S – przekrój w mm²,

I – wartość skuteczna spodziewanego prądu zwarciovego w A, przyjęto prąd zwarcia jednofazowego na sieci nN, rozdz. A1/A2 BHH: 50,2kA,

t – czas zadziałania urządzenia ochronnego przy samoczynnym wyłączeniu w s, przyjęto 0,4 s zgodnie z normą PN-HD 60364-4-41,

k – współczynnik, którego wartość zależy od materiału przewodnika oraz temperatury początkowej i końcowej, przyjęto 228 dla miedzi na podstawie tablicy A.54.6 z normy PN-HD 60364-5-54.

Dla powyższych wartości obliczony minimalny przekrój przewodów uziemiających jest równy: S=139 mm². W związku z tym dla uziomu otokowego przyjęto bednarkę miedzianą o przekroju FeZn 40x5mm.

4.12. Kable elektryczne.

Jako kable główne, które posłużą do podłączenia generatorów PV z rozdzielniami napięcia zmiennego AC zastosowane zostaną przewody aluminiowe typu YAKY. Przekroje poszczególnych kabli dobrane zostały na podstawie obliczeń w celu unifikacji ujednolicono kable łączące inwertery z rozdzielnią główną napięcia AC

Do połączenia poszczególnych paneli PV rozdzielniami napięcia DC oraz podłączenia przekształtników (inwerterów) użyte zostaną dedykowane przewody solarne 1x6mm² na napięcie znamionowe do 1000V. kable te należy układać w wiązkach w korytach kablowych. Należy stosować się do zasady że przewody w izolacji czarnej biegun ujemny (-) oraz przewody w izolacji czerwonej biegun dodatni (+) układamy w osobnych wiązkach.

Do wykonania połączeń wyrównawczych, połączeń PE ochronników przepięciowych przewiduje się zastosować przewody żółto-zielone typu LgY 16mm². Do uziemienia koryt kablowych zamontowanych na stojakach zastosowano przewody LgY 6mm².

4.13. System Solar-Log – inteligentny system monitoringu

Projekt wykonawczy przewiduje implementację systemu zarządzania farmami fotowoltaicznymi. Niezależność Solar-LogTM pozwala być bardziej efektywnym w zarządzaniu farmą fotowoltaiczną. Zamiast nauki wielu systemów monitoringu, Solar-LogTM oferuje jedno rozwiązanie, niezależnie od marki inwerterów. Solar-LogTM doskonale sprawdzi się zarówno dla planowanych farm, jak i już istniejących.

Zaawansowany system powiadamiania Dzięki Solar-LogTM można wykryć źródło problemu i szybko naprawić usterkę. Jest to możliwe dzięki ciągłej komunikacji pomiędzy Solar-LogTM i inwerterami, podczas której są one badane pod kątem nieprawidłowości.

Szybki podgląd Przy użyciu obszernych opcji analizy i wyświetlania, jak tych na wyświetlaczu Solar-Log1000, lub w Solar-Log™ WEB, można szybko przygotować do-wolny raport lub wykres przykład poniżej.



Rzetelny monitoring stringów Solar-Log™ to rozwiązanie dla wszystkich farm fotowoltaicznych, bez względu na wielkość. Dla przykładu z Solar-Log™ String Connection Box lub Solar-Log™ String Monitoring Box, można monitorować każdy pojedynczy string w większych elektrowniach.

4.14. Zabezpieczenia, telemechanika, oraz łączność.

Mając na uwadze wymagania miejscowego operatora sieci elektroenergetycznej jakie zostaną przekazane warunkach przyłączenia, dotyczących konieczności przesyłania do systemu zarządzania siecią SN tj. informacji o stanie pracy instalacji fotowoltaicznej, projektuje się układy pomiarowe oraz układy telemechaniki. Projektowane układy realizować mają następujące funkcje:

- telepomiar prądu, napięcia, mocy czynnej oraz biernej niezależnie dla każdej instalacji fotowoltaicznej;
- telepomiar prądu, napięcia, mocy czynnej oraz biernej po stronie SN na przyłączy do sieci;
- dwubitową telesygnalizację stanu położenia łączników strony nN,
- dwubitową telesygnalizację stanu położenia łącznika strony SN, w punkcie styku z siecią Operatora;
- dwubitową telesygnalizację stanu położenia łączników, w polu zasilającym rozdzielni SN w punkcie styku z siecią Operatora;
- zbiorczą sygnalizację zadziałania zabezpieczeń jednostki wytwórczej;
- zbiorczą sygnalizację awarii;
- pomiar napięcia na szynach zbiorczych rozdzielni SN;
- akwizycję ww. sygnałów, oraz ich transmisję do systemu nadrzędnego za pomocą łącza GPRS w protokole IEC60870-5-104

Projektuje się instalację fotowoltaiczną o mocy 650,00kWp. W związku z czym instalacje przynależy do grupy B o mocy 0,2 – 10MW. W związku z czym aby spełnić wymagania operatora sieci dystrybucyjnej w skrócie OSD przewidziano następującą automatykę zabezpieczeń.

1. Sygnalizacja łączników

- łączniki po stronie średniego napięcia – dwubitowo,
- łączniki po stronie niskiego napięcia – dwubitowo – wyłączanie generacji po stronie nN poprzez sterowanie ze strony ENEA Operator

2. Automatyka

- tryb sterowania automatyk – ZDALNE / LOKALNE,
- tryb regulacji P – ZDALNE / LOKALNE,
- tryb regulacji Q – ZDALNE / LOKALNE,

3. Sygnalizacja ostrzeżeń skutkujących wyłączeniem pól,

4. Pomiary

a. Elektryczne (moc czynna, bierna, prądy, napięcia międzyfazowe, fazowe, $\cos\phi$, częstotliwość)

- dla poszczególnych MWE do których są przyłączone falowniki,
- w polu wyprowadzającym moc do EOP,
- moc czynna nastawiona – procentowo,
- moc bierna nastawiona – bezwzględna,

b. Nielektryczne

- temperatura,
- nasłonecznienie,
- liczba falowników aktualnie pracujących,
- liczba falowników gotowych do pracy,
- liczba falowników odstawionych,

c. Systemowe

- parametry GPRS,
- parametry sterownika (modem) transmisji,

5. Sterowania dwustanowe

- Sterowanie łącznikiem PV – NA WYŁĄCZ (po średnim lub niskim napięciu) – odstawienie generacji – z zachowaniem zasilania potrzeb własnych.
- Wyłączenie / załączenie trybu regulacji ZDALNE / LOKALNE P, Q,
- Zatwierdzanie nastaw regulacyjnych,

6. Sterowania analogowe.

- a. sterowanie mocą czynną,
- b. sterowania mocą bierną,

4.15. Układ zabezpieczeń.

Zgodnie z warunkami przyłączenia przekazanymi przez operatora sieci elektroenergetycznej dla instalacji fotowoltaicznej projektuje się układ zabezpieczeń realizujący następujące funkcje:

- Zabezpieczenie nadnapięciowe trójfazowe i U0;
- Zabezpieczenie podnapięciowe (zabezpieczenie przed załączeniem na niezasilone szyny);

- Zabezpieczenie pod- i nad częstotliwościowe;
- Zabezpieczenie różnicowe linii zasilającej SN.

Pomiar napięć do zabezpieczenia zrealizowany zostanie prawdopodobnie z przekładnika napięciowego zabudowanego w rozdzielni SN. Zabezpieczenia: podnapięciowe (zabezpieczenie przed załączeniem na niezasilone szyny) oraz częstotliwościowe zaimplementowane zostaną również w poszczególnych inwerterach instalacji fotowoltaicznej.

W celu zabezpieczenia linii zasilającej SN 20kV na obu jej końcach projektuje się zabezpieczenie różnicowe, realizowane przez sterownik MICOM P451. Półkomplet zabezpieczenia od strony przyłączonej instalacji fotowoltaicznej zainstalowany został w rozdzielni SN, w szafie telemechaniki.

Pomiar prądu odbywać się będzie za pomocą przekładników zabudowanych w polu zasilającym SN. Półkomplety zabezpieczenia różnicowego skomunikowane zostaną światłowodową linią ziemną.

a) Uniwersalny system zabezpieczeń UREG.

Do monitorowania i wpływu na pracę wyłączników niskiego zastosowano uniwersalny system zabezpieczeń, pomiarów, sterowania, komunikacji, rejestracji i współpracy z automatykami stacyjnymi uREG. W celu komunikacji z uREG zastosowano w rozdzielnicach RPV i RGNN pole 13 wyłączniki z modułem elektronicznym Micrologic 5.3 E. Do komunikacji z Enea Operator należy urządzenie połączyć z modułem komunikacyjnym MSG-701 poprzez złącze Ethernet – DNP3.0

b) Moduł komunikacyjny MSG-701 Mikronika

Do realizacji łączności między instalacją fotowoltaiczną a siecią elektroenergetyczną Enea Operator wykorzystano moduł komunikacyjny MSG-701 GPRS/UMTS pełniącego funkcję modemu i/lub konwertera protokołów. Do poprawnej pracy moduł wyposażono w zasilacz 230VAC/24VDC, sondę temperatury (opcja), antenę GSM (możliwe do zastosowania są dwa rodzaje anten wewnętrzna dookólna na podstawie magnetycznej ATM-103 (ATM-51) lub zewnętrzna (AK M/W) z uchwytem antenowym do montażu na elewacji budynku), kable komunikacyjne RS-485 do połączenia modułu komunikacyjnego z zabezpieczeniem cyfrowym. Moduł współpracuje ze sterownikiem UREG oraz datamanagerem. Modem Mikronika jest wyposażony w kartę SIM o którą należy złożyć wniosek w Enea Operator dla zapewnienia komunikacji za pośrednictwem sieci GSM z systemem nadrzędnym w odpowiednim terytorialnie RDM.

W zakresie funkcji telemechaniki sterownik automatyki sieciowej realizuje wymagane funkcje telemechaniki i funkcje zabezpieczeniowe w zakresie odczytu wejść dwustanowych, wykonywania sterowań, pomiarów prądów, napięć fazowych i detekcji zwarć w linii SN. Stany wszystkich wejść, wartości pomiarów oraz sygnalizacja zwarć są przesyłane zdarzeniowo lub mogą być odczytywane cyklicznie przez system nadzoru SCADA. Sterownik obiektowy posiada możliwość zdalnej i lokalnej konfiguracji, diagnostyki oraz edycji parametrów pracy. Konfiguracja i diagnostyka są realizowane lokalnie za pośrednictwem interfejsu ETHERNET oraz zdalnie przez sieć GPRS/UMTS-APN i TETRA*. Diagnostyka sterownika jest możliwa

również poprzez interfejs WWW, wiadomości SMS oraz protokoły telemechaniki. Diagnostyka sterownika zarówno zdalna jak i lokalna nie zakłóca transmisji w kanałach telemechaniki.

Konfiguracja urządzenia zapisana jest w wewnętrznej nieulotnej pamięci. W przypadku restartu lub ponownego włączenia sterownika nastawy pozostają bez zmian. Dostęp zdalny i lokalny do sterownika umożliwia m.in.:

- Odczyt i zmianę konfiguracji sterownika
- Wymianę oprogramowania sterownika
- Podgląd transmisji w kanałach telemechaniki
- Podgląd pracy modułu GPRS/UMTS-APN i terminala TETRA
- Konfigurację modemu 3G (m.in. PIN, PUK, APN)
- Zmianę adresów urządzenia
- Zmianę dopuszczalnych adresów, z którymi urządzenie się komunikuje
- Konfigurację numerów portów TCP/IP
- Parametryzację protokołów transmisji
- Konfigurację poleceń diagnostycznych

(*) Praktyczne zastosowanie kanału inżynierskiego w łączności TETRA ograniczone jest prędkością przesyłu danych w systemie TETRA.

W zakresie komunikacji pomiędzy obiektem a systemem dyspozytorskim SCADA nadzorowanie oraz sterowanie zdalne projektowanym obiektem, umiejscowionym w sieci, odbywa się z istniejącego systemu dyspozytorskiego SCADA z wykorzystaniem transmisji w technologii GPRS/UMTS-APN w standardowym protokole komunikacyjnym DNP3.0. Komunikacja pomiędzy projektowanym obiektem a systemem dyspozytorskim SCADA realizowana jest w GPRS/UMTS -APN.

Telemechanika na obiekcie oparta jest na sterowniku, w skład którego wchodzi, jednostka centralna z modemem 3G, moduł wejść/wyjść dwustanowych, moduł sygnalizatora zwarć / sekcjonalizera (z wejściami analogowymi do pomiarów prądów i napięć fazowych). Do sterownika, za pomocą interfejsu szeregowego RS-232, może zostać podłączony zewnętrzny terminal TETRA.

Pełna realizacja telemechaniki obejmuje oprócz dostawy urządzeń telemechaniki i uruchomienia obiektu w połączeniu z systemem dyspozytorskim, także prace konfiguracyjno-edycyjne w systemie dyspozytorskim SCADA. Prace te obejmują:

- parametryzację kanałów transmisji TETRA i GPRS/UMTS-APN w protokole DNP-3.0 z systemu dyspozytorskiego SCADA w kierunku obiektu,
- edycję obiektu oraz sprawdzenie jej poprawności w systemie dyspozytorskim SCADA.

Komunikacja z systemem dyspozytorskim SCADA w łączności GPRS/UMTS -APN

Sterownik obiektowy z modemem 3G pracuje jako serwer TCP lub UDP. Adres IP sterownika określa instalowana w nim karta SIM. Usługa serwera uruchamiana jest automatycznie, zgodnie z konfiguracją, po

każdym restarcie sterownika. Po restarcie sprawdzana jest karta SIM, poziom sygnału i dostępność sieci GSM. Następnie sterownik loguje się do wskazanego w konfiguracji APN. Po zalogowaniu uruchamiana jest usługa serwera.

Moduł posiada m.in. funkcje kontroli przepływu danych. W przypadku braku ruchu (wymiany danych), moduł automatycznie reinicjuje połączenie GPRS/UMTS (restart modemu) i ponownie łączy się z APN. Sterownik posiada rejestrator/bufor zdarzeń. Na podstawie rejestratora zdarzeń można ocenić poprawność pracy całego sterownika jak również jego poszczególnych modułów, z modułem komunikacyjnym GPRS/UMTS -APN łącznie. W rejestratorze zdarzeń przechowywane są informacje m.in. o:

- Braku sieci GSM i usługi GPRS/UMTS
- Zerwaniu transmisji
- Restarcie modemu
- Braku odpowiedzi na pakiet ICMP od hosta 1 i hosta 2
- Braku połączenia PPP
- Nieprawidłowym kodzie PIN
- Zablockowanej karcie SIM i wymaganym kodzie PUK
- Braku karty SIM
- Błędzie karty SIM
- Sile sygnału [dBm]
- Sile sygnału w skali <0-5>
- Identyfikatorze stacji bazowej
- Szacowanej odległości od stacji bazowej [m] (dostępne tylko jeśli modem połączony jest w trybie 2G)
- Czasie działania od ostatniego zalogowania do APN [h*100]
- Typie sieci: 0-GPRS, 1-EDGE, 2-UMTS, 3-HSPA, 4-HSPA+
- Statusie modemu (m.in. nawiązana sesja PPP, szukanie sieci, brak zasięgu, wymagany PIN, brak karty SIM, błąd karty SIM)

Moduł posiada rejestrator zdarzeń będącym dziennikiem zdarzeń dostępnym z poziomu programu konfiguracyjnego pConfig jak i z poziomu systemu dyspozytorskiego SCADA. Dostęp do rejestru zdarzeń jest zgodny z Syslog. W dzienniku odnotowywane są wszystkie zdarzenia, związane z nadzorowanym obiektem. Znacznik czasu z rozdzielczością 1ms pozwala na dokonywanie analiz działań wykonywanych zarówno podczas normalnej eksploatacji, obejmującej załączenia i wyłączenia, zmiany banków nastaw, zmiany konfiguracji itp. Jak i sytuacjach awaryjnych.

Sterownik automatyki sieciowej został wyposażony w wielokanałowy rejestrator zakłóceń. Przebiegi analogowe zakłóceń są rejestrowane w nieulotnej pamięci w standardzie COMTRADE i mogą być odczytywane lokalnie lub zdalnie. Rejestracja wyzwalana jest w wyniku zadziałania dowolnego modułu zabezpieczeniowego.

Jako zabezpieczenia: główne w rozdzielnicy instalacji fotowoltaicznej RPV oraz w rozdzielnicy głównej w polu nr 13 zabezpieczenie obwodu w kierunku rozdzielnicy RPV zaprojektowano wyłączniki kompaktowe NSX 630F (36kA) wyposażone w napęd silnikowy z opcją sterowania za pośrednictwem

protokołu Modbus RS485 (24VDC). Wyłącznik wyposażono również w zabezpieczenie typu Micrologic 5.3-E oraz styki pomocnicze do sygnalizacji i sterowania zdalnego. Wyłącznik doposażono w moduł adresowalny IFN.

4.16. Przeciwpożarowy wyłącznik prądu.

W związku z nowelizacją Prawa Budowlanego od 19 września 2020 nastąpiła zmiana prawa budowlanego, która wprowadza obowiązek uzgodnienia oraz powiadomienia organów Państwowej Straży Pożarnej o zakończeniu wykonania instalacji fotowoltaicznej i planowanego przystąpienia do jej użytkowania.

W związku z pojawieniem się nowych wymogów dotyczących instalacji fotowoltaicznych dla przedmiotowej instalacji projektuje się **Przeciwpożarowy Wyłącznik Prądu**

Wyłącznik ten ma za zadanie odciąć dopływ energii elektrycznej do wszystkich odbiorników z wyjątkiem obwodów zasilających instalacje i urządzenia, których funkcjonowanie jest niezbędne podczas pożaru tj.:

- pompy pożarowe,
- dźwiękowy system ostrzegania,
- oświetlenie awaryjne i ewakuacyjne,
- windy przeznaczone dla ekip ratowniczych,
- systemy technicznych zabezpieczeń pożarowych,
- wentylację pożarową (w tym zasilanie napędów klap dymowych),
- system alarmu pożarowego

Jako wyłączniki proponuje się zastosować aparat elektryczny typu wyłącznik **DPX o prądzie znamionowym dobranym do prądu instalacji** wyposażony cewkę wyzwalacza wzrostowego oraz wyzwalacz nadprądowe.

Wyłącznik ten posiada możliwość zdalnego sterowania w układzie przełącznika faz, który w przypadku zaniku napięcia w jednej lub dwóch dowolnych fazach automatycznie przełączy zasilanie cewki wzrostowej na fazę aktywną. Parametry elektryczne rozłącznika dobrane zostały na podstawie obliczeń uwzględniających prąd znamionowy poprzedzającego go zabezpieczenia.

Sterowanie wyłącznikiem realizowane jest przez naciśnięcie dowolnego przycisku PWP (**Przeciwpożarowego Wyłącznika Prądu**) w wyłączniku chronionym szklaną szybką, zainstalowanym przy wejściu do budynku lub w pobliżu złącza.

Wyłącznik PWP uruchamia się tylko po zbitiu szybki, uniemożliwia to sterowanie nim w sposób przypadkowy oraz pozwala na bezpieczne wyłączenie zasilania przez strażaków podczas akcji gaśniczej. Podłączenie wyzwalaczy wyłącznika, pod przyciski typu PWP gwarantować będzie odcięcie zasilania instalacji PV od zasilania .

W przypadku pożaru bądź innego zagrożenia zagwarantuje to służbą biorącym udział w akcji ratowniczej oraz ewakuowanym osobą bezpieczeństwo oraz ochroni ratowników jak i ewakuowanych przed

porażeniem prądem elektrycznym. Nowo zabudowa Ne przy wjazdach na parking przyciski PWP zostaną stosownie oznakowane zgodnie z poniższym rysunkiem.



Instalacja elektryczna PWP wykonana zostanie kablem HDGS 4x1,.5mm, kabel należy montować przy użyciu metalowych uchwytych za pomocą gwoździarki przy pomocy kołków stalowych.

Dodatkowo projektuje się sygnalizację informującą o stanie pracy generatora Instalacji fotowoltaicznej. Przewiduje się dwa kolory lamp sygnalizacyjnych:

- Kolor Zielony - INSTALACJA NIE PRACUJE
- Kolor Czerwony - INSTALACJA POD NAPIĘCIEM *

4.17. Zabezpieczenie od pracy generatora PV przy pracy agregatu awaryjnego.

W związku z tym że na terenie zakładu znajduje się agregat awaryjny zachodzi konieczność wyłączenia instalacji PV w chwili pracy agregatu prądotwórczego. W tym celu należy powieścić sygnał o pracy agregatu oraz zrealizować za pomocą automatyki sygnał na wyłącznik główny instalacji PV. Schemat połączeń elektrycznych rozkazu wyłącz generator pokazany został i opisany w części rysunkowej

4.18. Oznaczenia urządzeń

Zgodnie z wymogami prawa wszystkie urządzenia wchodzące w skład instalacji winny być opisane i oznakowane. Kable które zostaną użyte przy budowie instalacji winny spełniać wymogi rozporządzenia, nazywanego w skrócie CPR, Parlamentu Europejskiego i Rady Unii Europejskiej nr 305/2011 z dnia 9 marca 2011 roku modyfikującą dotąd Dyrektywę Rady nr 89/106/EWG i ustala nowe warunki wprowadzania do obrotu wyrobów budowlanych.

Postanowienia nowego rozporządzenia są ściśle powiązane z wejściem w życie zharmonizowanej, nowej normy PN-EN 50575, która w szczegółowy sposób ustala wymagania dotyczące przewodów elektrycznych jako wyrobów budowlanych. To właśnie z jej powodu producenci kabli oraz przewodów mają obowiązek każdorazowego umieszczania informacji o klasie wyrobu, potwierdzonej badaniami przeprowadzonymi w niezależnej jednostce badawczej.

Norma PN-EN 50575 ustala, że wszystkie kable i przewody elektroenergetyczne, które na stałe będą zamontowane na budynkach, takie jak np. przewody instalacyjne, są wyrobami budowlanymi. Dlatego zgodnie z normą każdy z wyrobów musi być oznakowany w sposób jednoznacznie opisujący jego klasę reakcji na ogień. Dodatkowo kable i przewody muszą być odpowiednio oznakowane w sprawie deklarowanej klasy reakcji na ogień. Ułożenie kabli będzie zgodne z normą SEP-E-004 i wiedzą techniczną.

4.19. Trasy kablowe oraz konstrukcje nośne

Konstrukcje kablowe zaprojektowano zgodnie z zaleceniami wytycznymi norm branżowych. Dla realizacji tras kablowych w wieży zaprojektowano:

- a. trasy wykonane z blaszanych perforowanych koryt kablowych ocynkowanych ogniowo,
- b. przepusty w ścianach

W miejscach przejść przez strefy ppoż. przepusty zostaną uszczelnione odpowiednimi masami uszczelniającymi ppoż. lub przepustami stałymi z zapewnieniem odpowiedniej klasy ogniowej (klasa ogniowa będzie odpowiadać klasie przegrody, w której jest przepust). Użyte materiały do wykonania uszczelnień przepustów kablowych będą posiadać stosowne certyfikaty. Będzie zapewnione maksimum 60% zajętości przepustu celem zachowania klasy ogniowej.

Na wszystkich poziomach kable będą prowadzone w układzie poziomym wielowarstwowym za pomocą systemu tras kablowych podwieszanych do konstrukcji stalowych, stropów lub mocowanych do ścian. Trasy kablowe zostaną wykonane z elementów ocynkowanych zanurzeniowo. Wymagana kategoria odporności na korozję (w zależności od miejsca zabudowania) to C3 – trasy kablowe wewnątrz budynków,

4.20. Warunki techniczne odbioru instalacji.

Po zabudowaniu instalacji należy:

- Wykonać pomiar ciągłości przewodów zasilających
- Wykonać pomiary skuteczności ochrony przeciwporażeniowej dla obwodów napięcia DC oraz AC
- Dokonać pomiarów rezystancji izolacji przewodów .
- Dokonać pomiarów rezystancji uziemienia tras kablowych

Wszystkie protokoły pomiarowe winny stanowić część dokumentacji jakościowej wykonanej instalacji oraz są podstawą do zgłoszenia instalacji do eksploatacji przez użytkownika. Wykonawca dostarczy instrukcję obsługi i eksploatacji instalacji

4.21. Wytyczne do branży budowlanej

W zakresie branży budowlanej należy wykonać następujące prace:

- Trwale zamontować konstrukcję tras kablowych
- Wykonać przepusty kablowe dla kabla łączącego instalację ze złączem głównym po ułożeniu i podłączeniu kabla łączącego instalację z rozdzielnią zabezpieczyć przepust kablowy.
- Wszystkie usterki powstałe podczas prowadzenia prac na elewacjach wewnętrznych oraz zewnętrznych budynków znajdujących się w strefie prowadzonych prac powstałe podczas montażu instalacji wykonawca winien jest usunąć na koszt własny.

5. Obliczenia techniczne.

Poniżej przedstawiono obliczenia wykonane w celu doboru poszczególnych elementów układów pomiarowo-rozliczeniowych

5.1. Obliczenia zwarciove po stronie SN

5.2. Obliczenia dla układ pomiarowo-rozliczeniowy netto

5.3. Obliczenia dla układu pomiarowo-rozliczeniowy brutto dla generatora 500kWp

5.4. Obliczenia dla układu pomiarowo-rozliczeniowy brutto dla generatora 150kWp

6. Warunki BHP.

Przy montażu instalacji elektrycznej należy przestrzegać przepisów BHP oraz Dokumentacji Techniczno-Rozruchowej, instrukcji montażu danego urządzenia.

7. Zastosowane materiały - Klauzula o równorzędności materiałów.

Wszystkie urządzenia i materiały użyte do realizacji projektowanych instalacji muszą być zgodne z obowiązującymi w Polsce normami i przepisami oraz posiadać odpowiednie certyfikaty, atesty i dopuszczenia. Wszelkie odstępstwa od wytycznych zawartych w projekcie należy pisemnie zgłosić Inżynierowi Kontraktu do akceptacji.

Projektant urządzenia i materiały użyte do realizacji projektowanych instalacji muszą być zgodne z obowiązującymi w Polsce normami i przepisami oraz posiadać odpowiednie certyfikaty, atesty i dopuszczenia. Wszelkie odstępstwa od wytycznych zawartych w projekcie należy pisemnie zgłosić Inżynierowi Kontraktu do akceptacji.

Zgodnie z zasadami zamówień publicznych można zastosować materiały i rozwiązania równoważne, to jest w żadnym stopniu nie obniżające standardu i nie zmieniające zasad i rozwiązań technicznych przyjętych w późniejszym projekcie. W przypadku innych rozwiązań i elementów projektu należy pisemnie tj. z wykresami, tabelami porównawczymi charakterystyk udowodnić, że zastosowany typoszereg urządzeń

spełnia zasadę wydajności oraz pewności prawidłowego kompatybilnego zadziałania w przypadku zagrożenia oraz zapewnia ochronę i bezpieczeństwo ludzi oraz urządzeń.

Równoważność techniczną musi po weryfikacji potwierdzić w formie pisemnej – przedstawiciel Inwestora i Projektant.

8. Monitoring CCTV SSWiN

Projekt instalacji CCTV Systemu Dozoru Wizyjnego oraz Systemu Sygnalizacji Włamania opracowany zostanie w oparciu o następujące normy branżowe:

- PN-EN 50131-1:2009 Systemy alarmowe - Systemy sygnalizacji włamania i napadu - Część 1: Wymagania systemowe
- PN-EN 50131-1:2009/A1:2010 Systemy alarmowe - Systemy sygnalizacji włamania i napadu - Część 1: Wymagania systemowe
- PN-EN 50131-1:2009/IS2:2011 Systemy alarmowe - Systemy sygnalizacji włamania i napadu - Część 1: Wymagania systemowe
- PN-EN 50131-6:2009 Systemy alarmowe - Systemy sygnalizacji włamania i napadu Część 6: Zasilanie
- PN-EN 50133-1:2007 Systemy alarmowe - Systemy kontroli dostępu w zastosowaniach dotyczących zabezpieczenia - Część 1: Wymagania systemowe
- PN-EN 50173-1:2011 Systemy okablowania strukturalnego - Część 1: Wymagania ogólne
- BN-84/8984-10 „Zakładowe sieci telekomunikacyjne przewodowe. Instalacje wewnętrzne. Ogólne wymagania”
- BN-88/8984-19 „Telekomunikacyjne sieci wewnątrzzakładowe przewodowe. Linie kablowe. Ogólne wymagania i badania N SEP-E-004 Elektroenergetyczne i sygnalizacyjne linie kablowe. Projektowanie i budowa
- PN-EN 50132-2-1 Systemy alarmowe. Systemy dozoru CCTV w zastosowaniach dotyczących zabezpieczeń. Część 2-1: Kamery telewizji czarno-białej.
- PN-EN 50132-5 Systemy alarmowe - Systemy dozoru CCTV stosowane w zabezpieczeniach - Część 5: Teletransmisja
- PN-EN 50132-7 Systemy alarmowe – Systemy dozoru CCTV stosowane w zabezpieczeniach. Część 7: Wytyczne stosowania.
- ZN-96/TP S.A.-027 Telekomunikacyjne sieci miejscowe. Linie kablowe o żyłach metalowych. Wymagania i badania.

Zadaniem systemu telewizji dozoru CCTV jest monitorowanie, w sposób ciągły przez całą dobę tj. 24h terenu instalacji generatora PV oraz terenu przyległego do instalacji w promieniu do 5m.

Obrazy z kamer systemu telewizji dozoru CCTV zapisywane na serwerze zainstalowanym w budynku dyspozytorni oczyszczalni ścieków. Na chwilę obecną przewiduje się że stanowisko operatorskie dla systemu telewizji dozoru CCTV zlokalizowane będzie w pomieszczeniu ochrony w budynku portierni głównej

Dla inwestycji projektuje się system monitoringu CCTV oraz SSW (System Sygnalizacji Włamania). Instalacja projektowana jest w oparciu o kamery IP o rozdzielczości min 4MPix. Proponuje się aby kamery zabudowane zostały na słupach oświetleniowych .

Dla każdej z kamer umiejscowionych na słupie projektuje się szafkę metalową wyposażoną z zamek kluczykowy o wymiarach 35x20x20, w której zabudowany zostanie zasilacz 230VAC/24VDC media konwerter światłowodowy, oraz inny niezbędny

Kamery zostaną zasilone po PoE z media konwerterów zainstalowanych w szafkach zabudowanych na słupach oświetleniowych (moc każdego media konwertera 5W). zasianie urządzeń zrealizowane zostanie z obwodów oświetleniowych (rezerwowa żyła)

Proponuje się aby w chwili wystąpienia ruchu w obrębie instalacji system kamer dozorujących wystawiał alarm o naruszeniu strefy zamkniętej zakładu,

Ze względu na znaczne odległości proponuje się jako medium do przesyłu danych zastosować kabel światłowodowy. Proponuje się aby na terenie na którym zabudowany zostanie generator mocy 500kW zamontować system DSO (dźwiękowy system ostrzegawczy jako uzupełnienie Systemów CCTV ORAZ SSW)

Materiały wchodzące w skład instalacji zostaną dostarczone przez Wykonawcę. Charakterystyka urządzeń i materiałów wchodzących w skład instalacji musi odpowiadać wymogom zawartym w odpowiednich normach, przepisach i niniejszej dokumentacji technicznej. Wykonawca przedstawi na każde żądanie Inwestora w/w dokumenty. Materiały, których pochodzenie nie jest narzucone Wykonawcy, zostaną przedstawione przez Wykonawcę Inspektorowi Nadzoru do zatwierdzenia

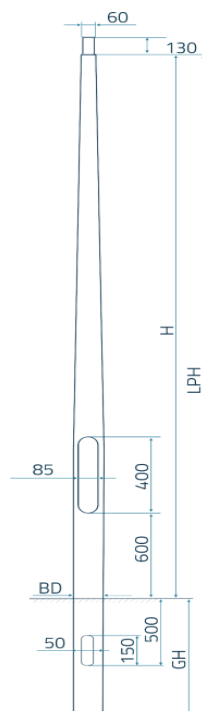
Opracowanie przewiduje zabudowę dwóch kamer w rozdzielni oraz dwóch kamer w pobliżu wiaty

Obraz z kamer przekazywany będzie do stanowiska operatora na portierni bądź nastawni technologicznej.

9. Oświetlenie terenu.

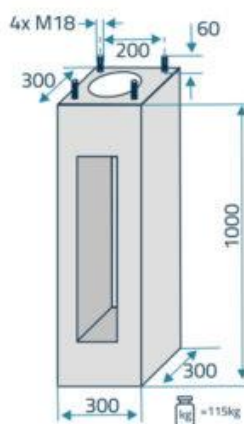
W obrębie planowanej inwestycji wzdłuż ogrodzenia projektowanego generatora PV na wzniesieniu poza terenem oczyszczalnią ścieków oraz wzdłuż głównej drogi obsługi projektuje się instalację oświetleniową. Instalacja ta zaprojektowana zostanie w oparciu o naświetlacze LED-owe zamontowane na słupach wysokości 6m.

Ze względu na warunki środowiskowe panujące na terenie zakładu oraz w jego pobliżu proponuje się zastosować słupy kompozytowe Alumast SKPW 6,0/175/60 w RAL 7032. Słupy kompozytowe Basicpole firmy Alumast wyposażone są w przewody ochronne służące do odprowadzania ładunków elektrostatycznych gromadzących się na obudowach opraw oświetleniowych LED w II klasie ochronności. Poniżej rysunek poglądowy projektowanego słupa oświetleniowego

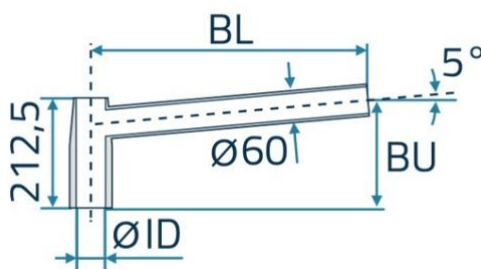


Symbol słupa	H [m]	BD [mm]	LPH [m]	GH [m]	W [kg]
SKPW 3,0/150/60	3,0	150	4,0	1,0	10,0
SKPW 4,0/150/60	4,0	150	5,0	1,0	12,0
SKPW 5,0/175/60	5,0	175	6,0	1,0	19,0
SKPW 6,0/175/60	6,0	175	7,0	1,0	22,0
SKPW 7,0/193/60	7,0	193	8,2	1,2	40,0
SKPW 8,0/193/60	8,0	193	9,2	1,2	50,0
SKPW 9,0/193/60	9,0	193	10,5	1,5	59,0
SKPW 10,0/193/60	10,0	193	11,8	1,8	65,0

Słupy zostaną zamontowane na prefabrykowanych fundamentach betonowych F100/30 (rys poniżej) .



Lampy LED proponuje się zabudować na wysięgnikach tego samego producenta Alumast **WJ1/60/5/1000** (rys poniżej)



Instalacja elektryczna zasilająca oświetlenie terenu generatora wykonana zostanie przewodem ziemnym typu YKY4x35mm dokładny ty i przekrój przewodu zasilającego dobrany zostanie w projekcie wykonawczym.

Jako oprawy oświetleniowe LED proponuje się zastosować oprawy LED o mocy 50W-70W. w celu ograniczenia zużycia energii elektrycznej na cele oświetleniowe część z opraw sterowana będzie z dyspozytorni oczyszczalni ścieków i załączana po wykryciu ruchu przez system Kamery dozorujących teren. Dokładny typ opraw dobrany zostanie na etapie projektu wykonawczego.


Dopuszcza się zastosowanie innych słupów oświetleniowych stalowych na których zabudowane zostaną kamery monitoringu CCTV. Szczegóły dotyczące oświetlenia terenu pokazano w części rysunkowej

10. Załączniki

- Kserokopie uprawnień budowlanych projektanta oraz sprawdzającego
- Kserokopie opłat obowiązkowego ubezpieczenia OC
- Schematy oraz rysunki montażowe




Ul. I ska 40 41-100 Siemianowice I.

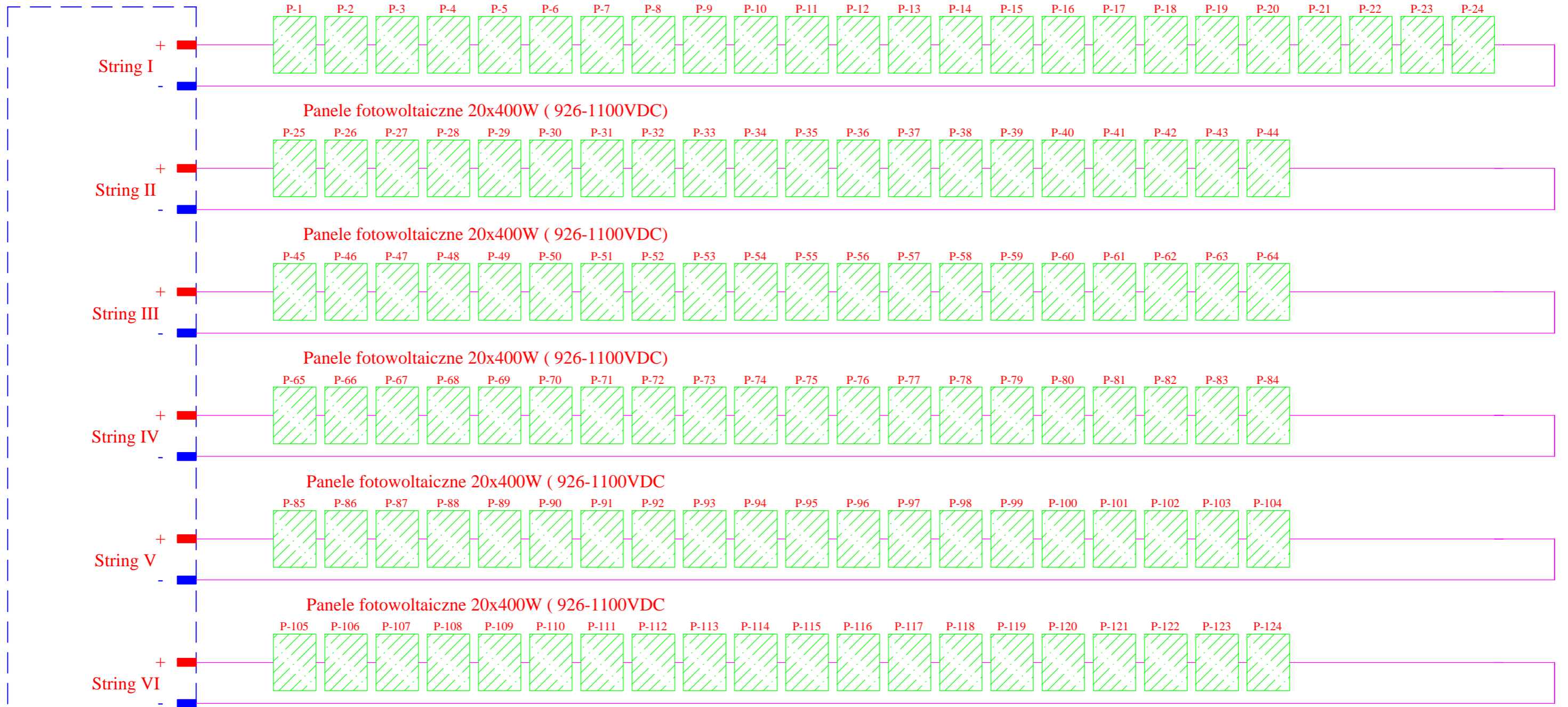
 698 - 635 - 283

 /32/ 229 - 30 - 29


 biuro@oze-sun.pl

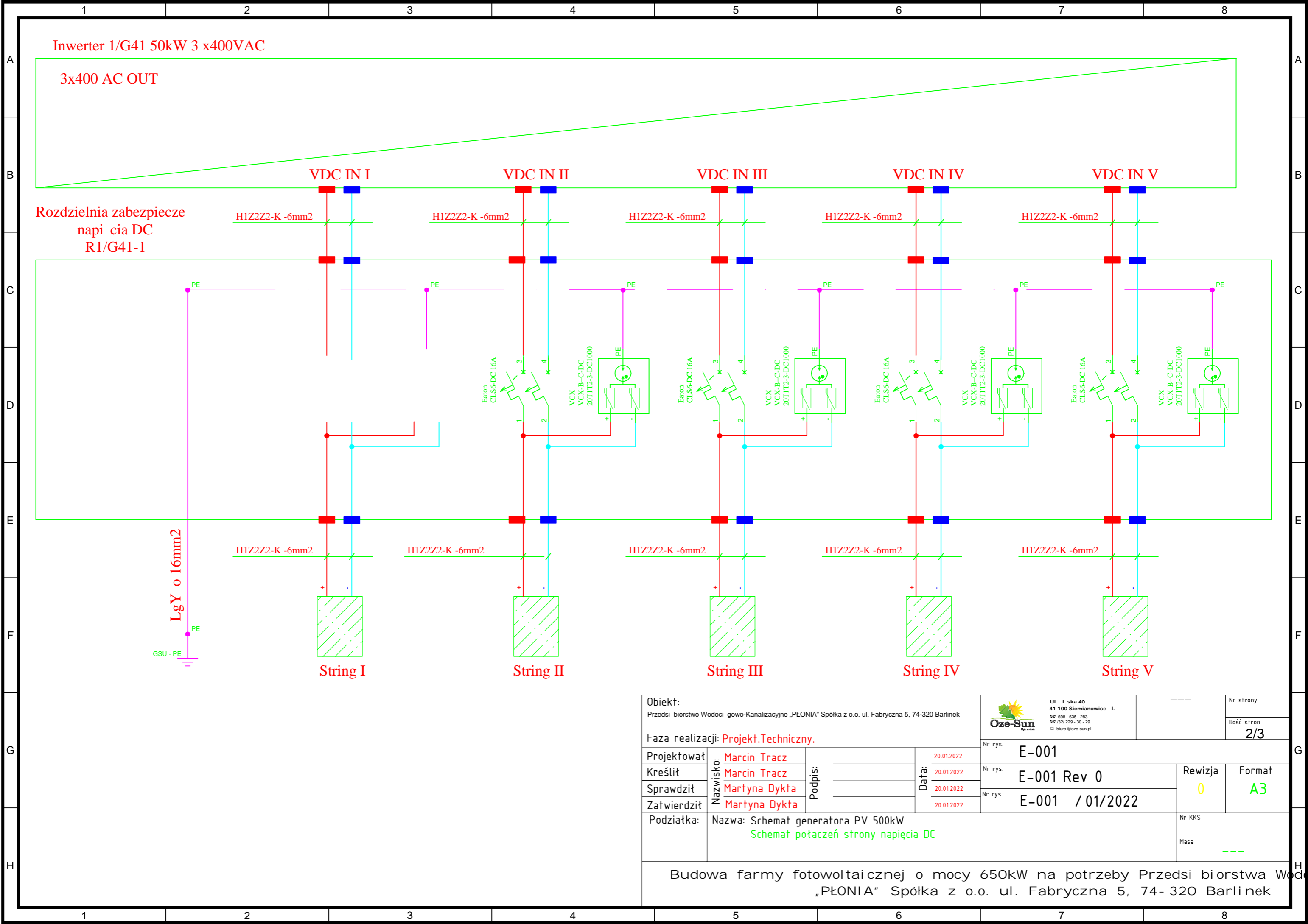
Obiekt: Przedsi biorstwo Wodoci gowo-Kanalizacyjne „PŁONIA” Spółka z o.o. ul. Fabryczna 5, 74-320 Barlinek		 Ul. I ska 40 41-100 Siemianowice I. ☎ 698 - 635 - 283 ☎ /32/ 229 - 30 - 29 ✉ biuro@oze-sun.pl		Nr strony Ilość stron	
Faza realizacji: Projekt.Wykonawczy		Nr rys. E-000			
Projektował	Nazwisko: Marcin Tracz	Data: 20.01.2022	Nr rys. E-000 Rev 0	Rewizja 0	Format A3
Kreślił	Nazwisko: Marcin Tracz	Data: 20.01.2022	Nr rys. E-000 / 01/2022		
Sprawdził	Nazwisko: Martyna Dykta	Data: 20.01.2022			
Zatwierdził	Nazwisko: Martyna Dykta	Data: 20.01.2022			
Podziatka:	Nazwa: Schemat generatora PV mocy 650kW		Nr KKS	Masa ---	
Budowa farmy fotowoltaicznej o mocy 650kW na potrzeby Przedsi biorstwa Wodoci „PŁONIA” Spółka z o.o. ul. Fabryczna 5, 74- 320 Barlinek					


Rozdzielnia zabezpieczenia napięcia DC R1/G41-1



String VII -X
Rezerwa miejsca

Obiekt: Przedsiębiorstwo Wodociągowe „PŁONIA” Spółka z o.o. ul. Fabryczna 5, 74-320 Barlinek		 Ul. I ska 40 41-100 Siemianowice I. ☎ 698 - 635 - 283 📠 23/229 - 30 - 29 📧 biuro@oze-sun.pl		Nr strony Ilość stron 1/3	
Faza realizacji: Projekt.Wykonawczy		Nr rys. E-001		Rewizja 0	
Projektował Kreślił Sprawdził Zatwierdził	Nazwisko: Marcin Tracz Martyna Dykta Martyna Dykta	Podpis: _____ _____ _____	Data: 20.01.2022 20.01.2022 20.01.2022	Nr rys. E-001 Rev 0 Nr rys. E-001 / 01/2022	Format A3
Podziątka: Nazwa: Schemat generatora PV 500kW Schemat połączeń strony napięcia DC		Nr KKS Masa ---			
Budowa farmy fotowoltaicznej o mocy 650kW na potrzeby Przedsiębiorstwa Wodociągowego „PŁONIA” Spółka z o.o. ul. Fabryczna 5, 74- 320 Barlinek					



Obiekt: Przedsiębiorstwo Wodociągowe i Kanalizacyjne „PŁONIA” Spółka z o.o. ul. Fabryczna 5, 74-320 Barlinek		 Ul. I ska 40 41-100 Siemianowice I. 698 - 635 - 283 22 229 - 30 - 29 biuro@oze-sun.pl		Nr strony Ilość stron 2/3		
Faza realizacji: Projekt Techniczny.		Nr rys. E-001		Rewizja 0		
Projektował Marcin Tracz	Nazwisko: Marcin Tracz Martyna Dykta Martyna Dykta	Podpis: _____ _____ _____	Data: 20.01.2022	Nr rys. E-001 Rev 0	Format A3	
Kreślił Marcin Tracz			Data: 20.01.2022	Nr rys. E-001 / 01/2022	Nr KKS Masa ---	
Sprawdził Martyna Dykta			Data: 20.01.2022			
Zatwierdził Martyna Dykta			Data: 20.01.2022			
Podziątka: Nazwa: Schemat generatora PV 500kW Schemat połączeń strony napięcia DC						
Budowa farmy fotowoltaicznej o mocy 650kW na potrzeby Przedsiębiorstwa Wodociągowego i Kanalizacyjnego „PŁONIA” Spółka z o.o. ul. Fabryczna 5, 74- 320 Barlinek						

Inwerter 1/G41 50kW 3 x400VAC

3x400 AC OUT

Rozdzielnia zabezpiecze napi eia DC R1/G41-1

REZERWA MIEJSCA


H1Z2Z2-K -6mm²

String VI

Obiekt: Przedsi biorstwo Wodoci gowo-Kanalizacyjny „PŁONIA” Spółka z o.o. ul. Fabryczna 5, 74-320 Barlinek		Ul. I ska 40 41-100 Siemianowice I. 698 - 635 - 283 52/229 - 30 - 29 biuro@oze-sun.pl		Nr strony Ilość stron 3/3	
Faza realizacji: Projekt.Techniczny.		Nr rys. E-001		Rewizja 0	
Projektował Kreślił Sprawdził Zatwierdził	Nazwisko: Marcin Tracz Marcin Tracz Martyna Dykta Martyna Dykta	Podpis:	Data: 20.01.2022 20.01.2022 20.01.2022 20.01.2022	Nr rys. E-001 Rev 0 Nr rys. E-001 / 06/2021	Format A3
Podziatka: Nazwa: Schemat generatora PV 500kW Schemat połączeń strony napi eia DC		Nr KKS Masa ---			

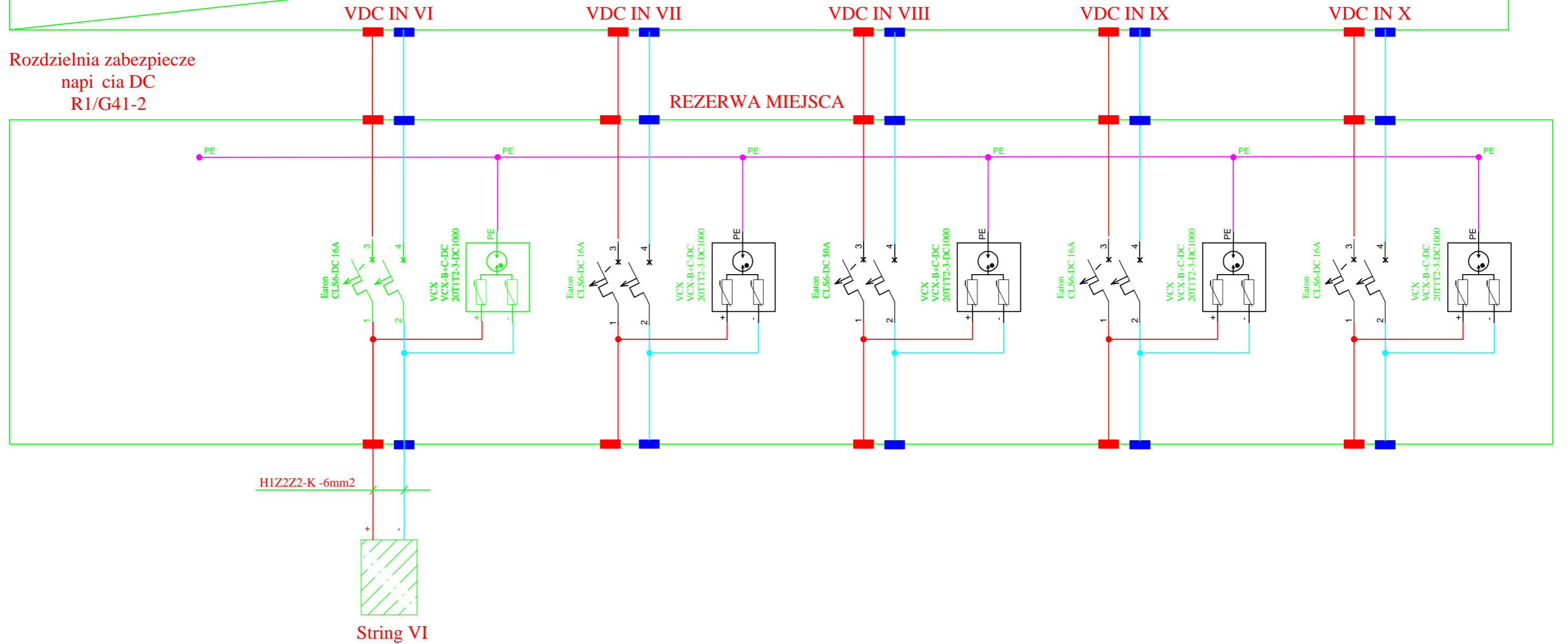
Budowa farmy fotowoltaicznej o mocy 650kW na potrzeby Przedsi biorstwa Wodoci „PŁONIA” Spółka z o.o. ul. Fabryczna 5, 74- 320 Barlinek




Obiekt: Przedsiębiorstwo Wodociągowe i Kanalizacyjne „PŁONIA” Spółka z o.o. ul. Fabryczna 5, 74-320 Barlinek		 Ul. I ska 40 41-100 Siemianowice I. 698 - 635 - 283 22/229 - 30 - 29 biuro@oze-sun.pl		Nr strony Ilość stron 1/3	
Faza realizacji: Projekt Techniczny.		Nr rys. E-002		Rewizja 0	
Projektował Kreślił Sprawdził Zatwierdził	Nazwisko: Marcin Tracz Martyna Dykta	Podpis: _____ _____	Data: 20.01.2022 20.01.2022 20.01.2022	Nr rys. E-002 Rev 0 E-002 / 01/2022	Format A3
Podziątka: Nazwa: Schemat generatora PV 500kW Schemat połączeń strony napięcia DC		Nr KKS Masa ---			
Budowa farmy fotowoltaicznej o mocy 650kW na potrzeby Przedsiębiorstwa Wodociągowego „PŁONIA” Spółka z o.o. ul. Fabryczna 5, 74- 320 Barlinek					

Inwerter 2/G41 50kW 3 x400VAC

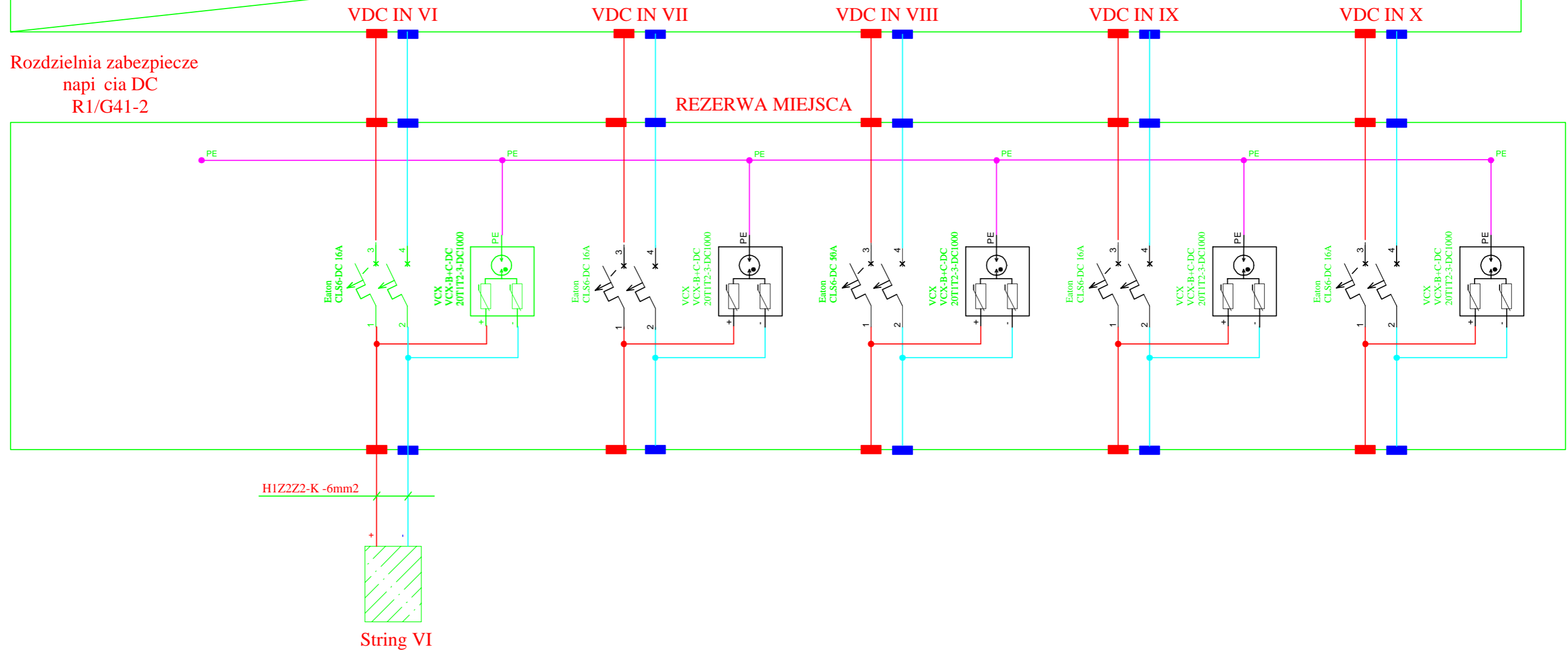
3x400 AC OUT



Obiekt: Przedsiębiorstwo Wodociągowo-Kanalizacyjne „PŁONIA” Spółka z o.o. ul. Fabryczna 5, 74-320 Barlinek		 Ul. I ska 40 41-100 Siemianowice I. ☎ 698 - 635 - 283 📠 23/229 - 30 - 29 ✉ biuro@oze-sun.pl		Nr strony Ilość stron 2/3		
Faza realizacji: Projekt Techniczny.		Nr rys. E-002		Rewizja 0		
Projektował Marcin Tracz	Nazwisko: Marcin Tracz Martyna Dykta Martyna Dykta	Podpis: _____ _____ _____	Data: 20.01.2022	Nr rys. E-002 Rev 0	Format A3	
Kreślił Marcin Tracz			Data: 20.01.2022	Nr rys. E-002 / 01/2022	Nr KKS Masa ---	
Sprawdził Martyna Dykta			Data: 20.01.2022			
Zatwierdził Martyna Dykta			Data: 20.01.2022			
Podziatka: Nazwa: Schemat generatora PV 500kW Schemat połączeń strony napięcia DC						
Budowa farmy fotowoltaicznej o mocy 650kW na potrzeby Przedsiębiorstwa Wodociągowo-Kanalizacyjnego „PŁONIA” Spółka z o.o. ul. Fabryczna 5, 74- 320 Barlinek						

Inwerter 2/G41 50kW 3 x400VAC

3x400 AC OUT




Rozdzielnia zabezpieczenia napięcia DC R1/G41-2

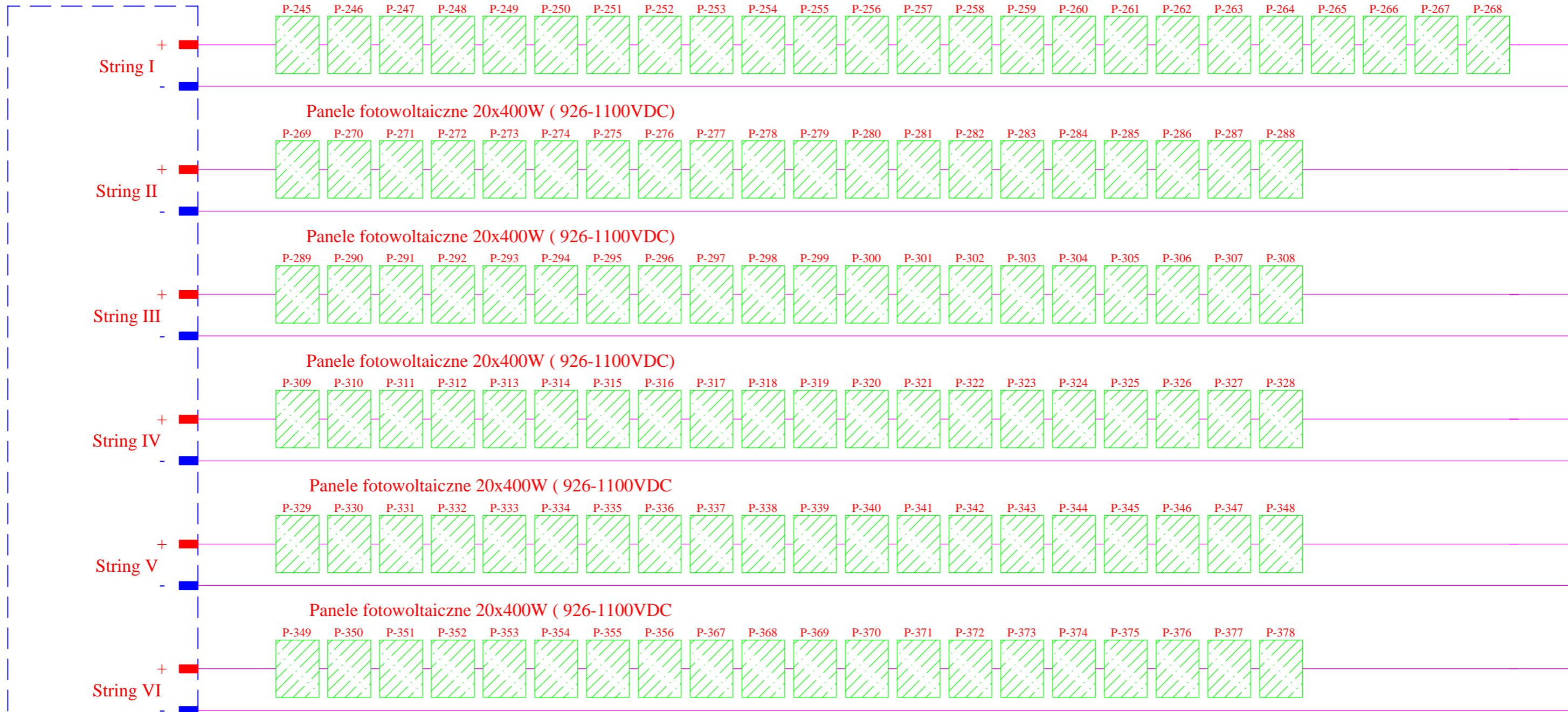
REZERWA MIEJSCA

H1Z2Z2-K -6mm2


String VI

Obiekt: Przedsiębiorstwo Wodociągowo-Kanalizacyjne „PŁONIA” Spółka z o.o. ul. Fabryczna 5, 74-320 Barlinek		 Ul. I ska 40 41-100 Siemianowice I. 698 - 635 - 283 732/229 - 30 - 29 biuro@oze-sun.pl		Nr strony Ilość stron 3/3		
Faza realizacji: Projekt Techniczny.		Nr rys. E-002		Rewizja 0		
Projektował Marcin Tracz	Nazwisko: Marcin Tracz Martyna Dykta Martyna Dykta	Podpis: _____ _____ _____	Data: 20.01.2022	Nr rys. E-002 Rev 0	Format A3	
Kreślił Marcin Tracz			Data: 22.06.2021	Nr rys. E-002 Rev 0	Rewizja 0	Format A3
Sprawdził Martyna Dykta			Data: 20.01.2022	Nr rys. E-002 / 01/2022	Rewizja 0	Format A3
Zatwierdził Martyna Dykta			Data: 20.01.2022	Nr rys. E-002 / 01/2022	Rewizja 0	Format A3
Podziatka:	Nazwa: Schemat generatora PV 500kW Schemat połączeń strony napięcia DC			Nr KKS Masa ---		
Budowa farmy fotowoltaicznej o mocy 650kW na potrzeby Przedsiębiorstwa Wodociągowo-Kanalizacyjnego „PŁONIA” Spółka z o.o. ul. Fabryczna 5, 74-320 Barlinek						

Rozdzielnia zabezpieczenia napięcia DC R1/G41-3



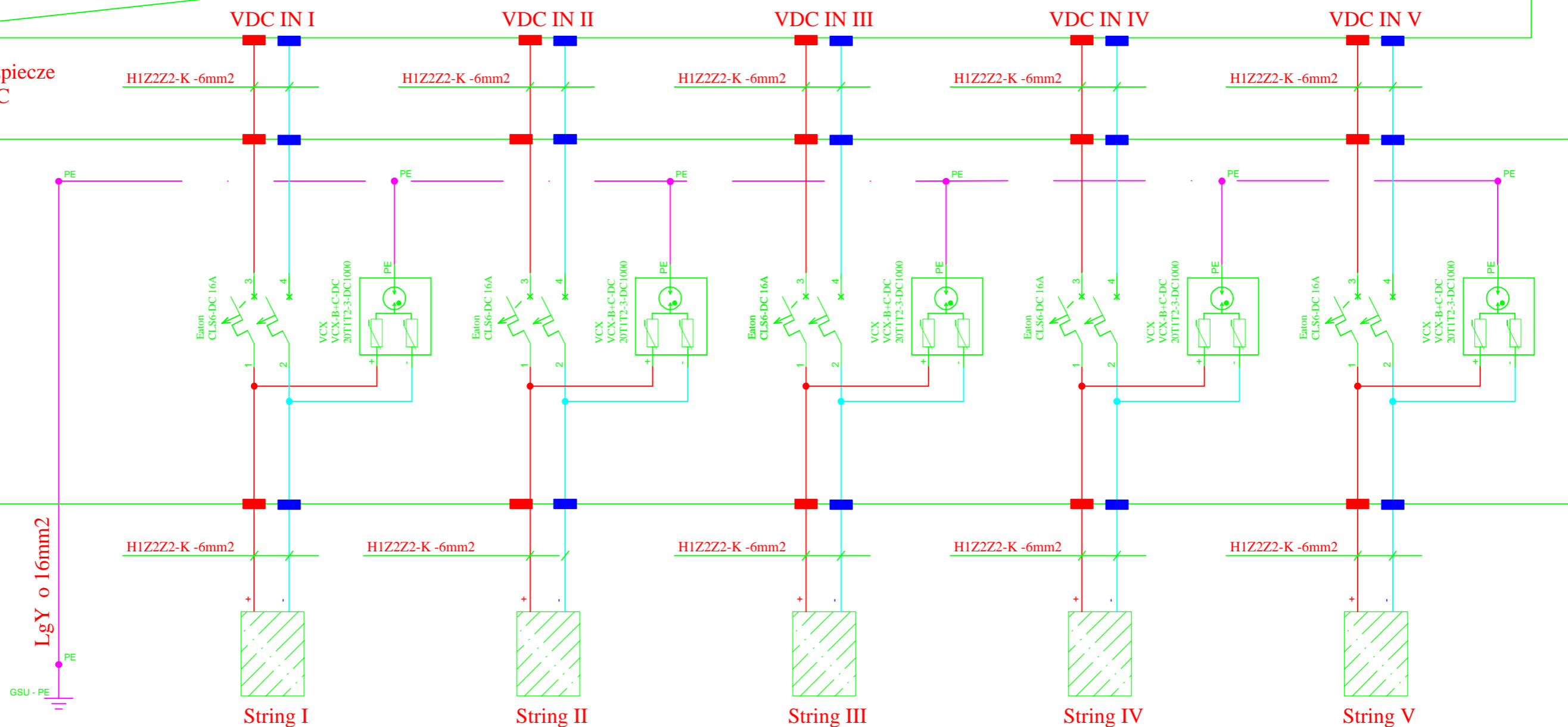
String VII -X
Rezerwa miejsca


Obiekt: Przedsiębiorstwo Wodociągowe i Kanalizacyjne „PŁONIA” Spółka z o.o. ul. Fabryczna 5, 74-320 Barlinek		 Ul. I ska 40 41-100 Siemianowice I. 698 - 635 - 283 22/229 - 30 - 29 biuro@oze-sun.pl		Nr strony Ilość stron 1/3	
Faza realizacji: Projekt Techniczny.		Nr rys. E-003		Rewizja 0	
Projektował Kreślił Sprawdził Zatwierdził	Nazwisko: Marcin Tracz Marcin Tracz Martyna Dykta Martyna Dykta	Podpis:	Data: 20.01.2022 20.01.2022 20.01.2022 20.01.2022	Nr rys. E-003 Rev 0 Nr rys. E-003 / 01/2022	Format A3
Podziątka: Nazwa: Schemat generatora PV 500kW Schemat połączeń strony napięcia DC		Nr KKS Masa ---			
Budowa farmy fotowoltaicznej o mocy 650kW na potrzeby Przedsiębiorstwa Wodociągowego „PŁONIA” Spółka z o.o. ul. Fabryczna 5, 74-320 Barlinek					

Inwerter 3/G41 50kW 3 x400VAC

3x400 AC OUT

Rozdzielnia zabezpieczenia napięcia DC R1/G41-3



Obiekt: Przedsiębiorstwo Wodociągowe i Kanalizacyjne „PŁONIA” Spółka z o.o. ul. Fabryczna 5, 74-320 Barlinek		 Ul. I ska 40 41-100 Siemianowice I. 698 - 635 - 283 22/229 - 30 - 29 biuro@oze-sun.pl		Nr strony Ilość stron 2/3	
Faza realizacji: Projekt Techniczny.		Nr rys. E-003		Rewizja 0	
Projektował Marcin Tracz	Nazwisko: Marcin Tracz	Data: 20.01.2022	Nr rys. E-003 Rev 0	Format A3	
Kreślił Martyna Dykta	Nazwisko: Martyna Dykta	Data: 20.01.2022	Nr rys. E-003 / 01/2022	Nr KKS Masa ---	
Sprawdził Martyna Dykta	Podpis: _____	Data: 20.01.2022	Podziątka: Nazwa: Schemat generatora PV 500kW Schemat połączeń strony napięcia DC		
Zatwierdził Martyna Dykta	Podpis: _____	Data: 20.01.2022	Budowa farmy fotowoltaicznej o mocy 650kW na potrzeby Przedsiębiorstwa Wodociągowego i Kanalizacyjnego „PŁONIA” Spółka z o.o. ul. Fabryczna 5, 74-320 Barlinek		

Inwerter 3/G41 50kW 3 x400VAC


3x400 AC OUT

Rozdzielnia zabezpiecze napi cia DC R1/G41-3

REZERWA MIEJSCA

H1Z2Z2-K -6mm2

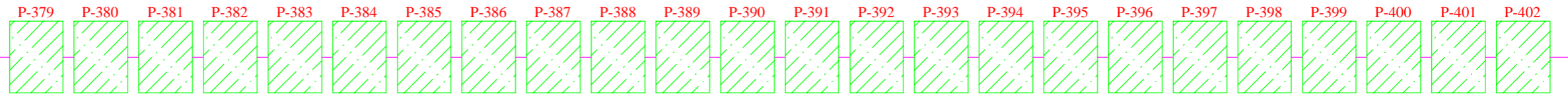
String VI

Obiekt: Przedsi biorstwo Wodoci gowo-Kanalizacyjny „PŁONIA” Spółka z o.o. ul. Fabryczna 5, 74-320 Barlinek		 Ul. I ska 40 41-100 Siemianowice I. 698 - 635 - 283 732/229 - 30 - 29 biuro@oze-sun.pl		Nr strony Ilość stron 3/3	
Faza realizacji: Projekt.Techniczny.		Nr rys. E-003		Rewizja 0 Format A3	
Projektował Kreślił Sprawdził Zatwierdził	Nazwisko: Marcin Tracz Marcin Tracz Martyna Dykta Martyna Dykta	Podpis:	Data: 20.01.2022 20.01.2022 20.01.2022 22.06.2021	Nr rys. E-003 Rev 0 Nr rys. E-003 / 01/2022	Nr KKS Masa ---
Podziatka: Nazwa: Schemat generatora PV 500kW Schemat połączeń strony napięcia DC					

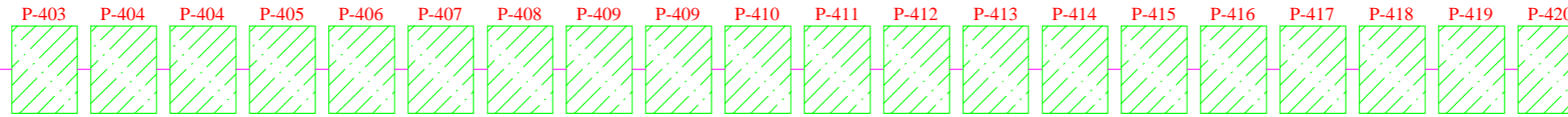
Budowa farmy fotowoltaicznej o mocy 650kW na potrzeby Przedsi biorstwa Wodoci „PŁONIA” Spółka z o.o. ul. Fabryczna 5, 74- 320 Barlinek

Rozdzielnia zabezpieczenia napięcia DC
R1/G41-4

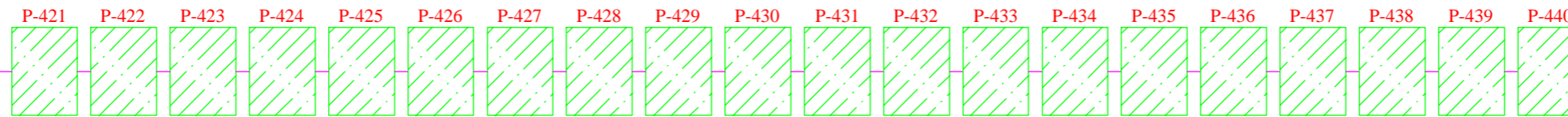
Panele fotowoltaiczne 24x400W (926-1100VDC)



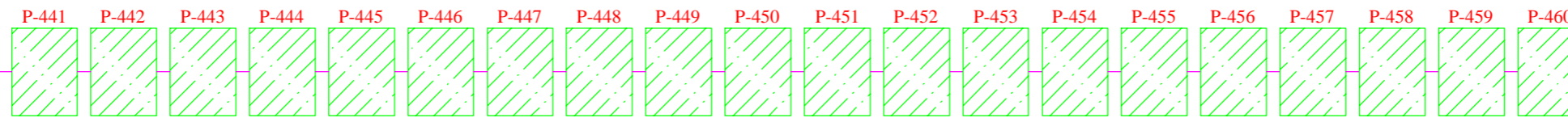
Panele fotowoltaiczne 20x400W (926-1100VDC)



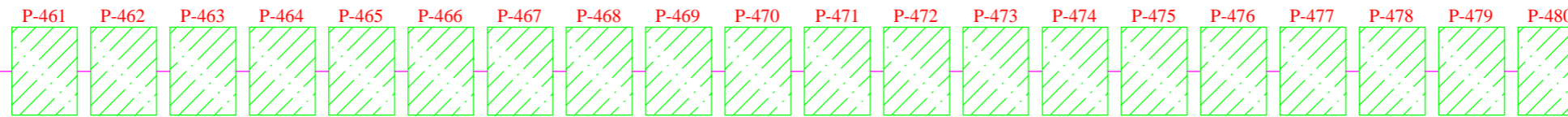
Panele fotowoltaiczne 20x400W (926-1100VDC)



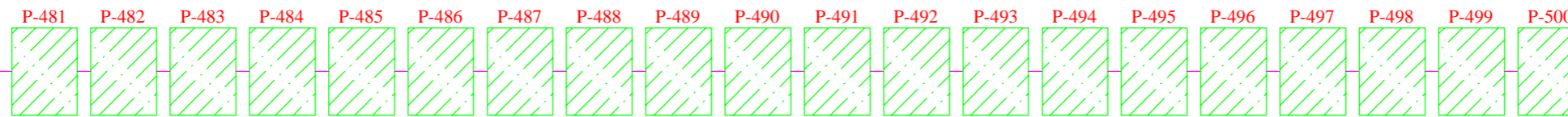
Panele fotowoltaiczne 20x400W (926-1100VDC)




Panele fotowoltaiczne 20x400W (926-1100VDC)



Panele fotowoltaiczne 20x400W (926-1100VDC)



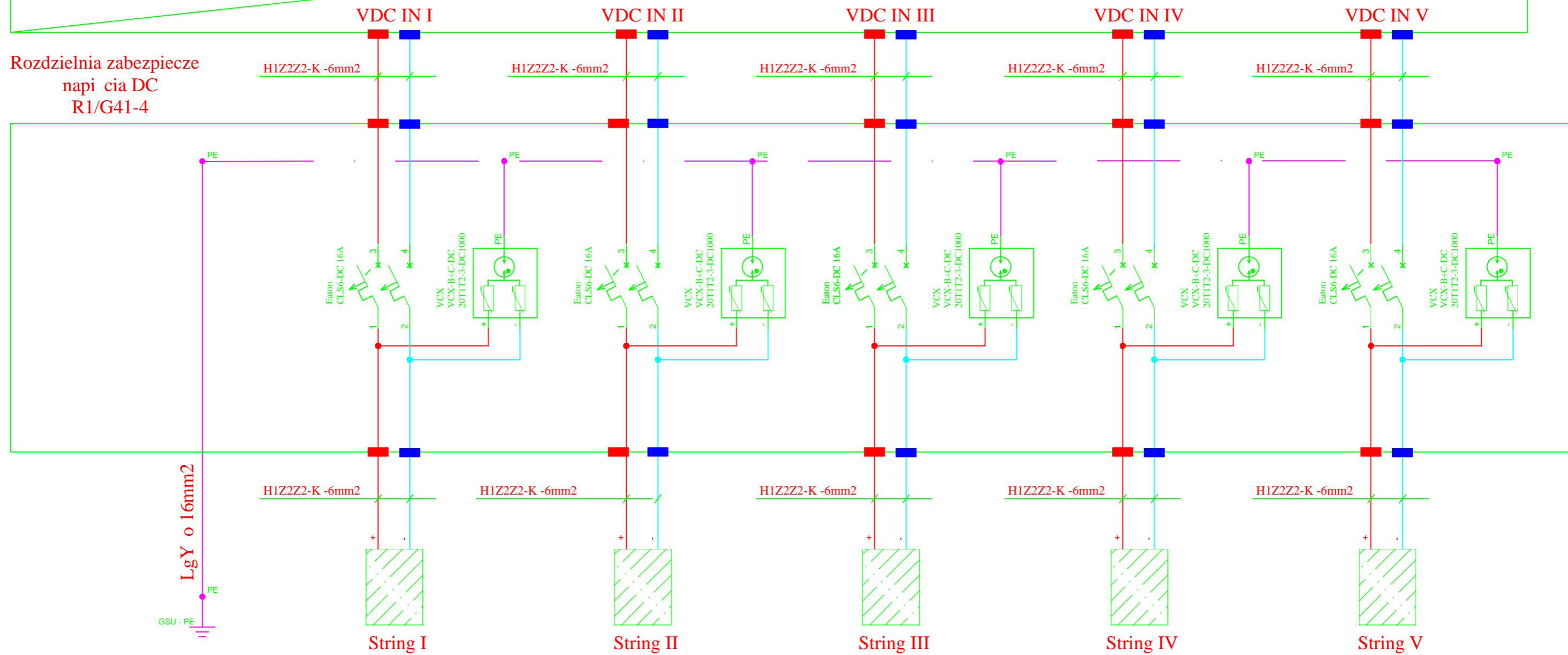
String VII-X
Rezerwa miejsca

Obiekt: Przedsiębiorstwo Wodociągowe i Kanalizacyjne „PŁONIA” Spółka z o.o. ul. Fabryczna 5, 74-320 Barlinek		 Ul. I ska 40 41-100 Siemianowice I. ☎ 698 - 635 - 283 📠 22/229 - 30 - 29 ✉ biuro@oze-sun.pl		Nr strony Ilość stron 1/3	
Faza realizacji: Projekt Techniczny.		Nr rys. E-004		Rewizja 0	
Projektował Kreślił Sprawdził Zatwierdził	Nazwisko: Marcin Tracz Marcin Tracz Martyna Dykta Martyna Dykta	Podpis:	Data: 20.01.2022 20.01.2022 20.01.2022 20.01.2022	Nr rys. E-004 Rev 0 E-004 / 01/2022	
Podziątka: Nazwa: Schemat generatora PV 500kW Schemat połączeń strony napięcia DC		Nr KKS Masa ---		Format A3	

Budowa farmy fotowoltaicznej o mocy 650kW na potrzeby Przedsiębiorstwa Wodociągowego „PŁONIA” Spółka z o.o. ul. Fabryczna 5, 74- 320 Barlinek

Inwerter 4/G41 50kW 3 x400VAC

3x400 AC OUT

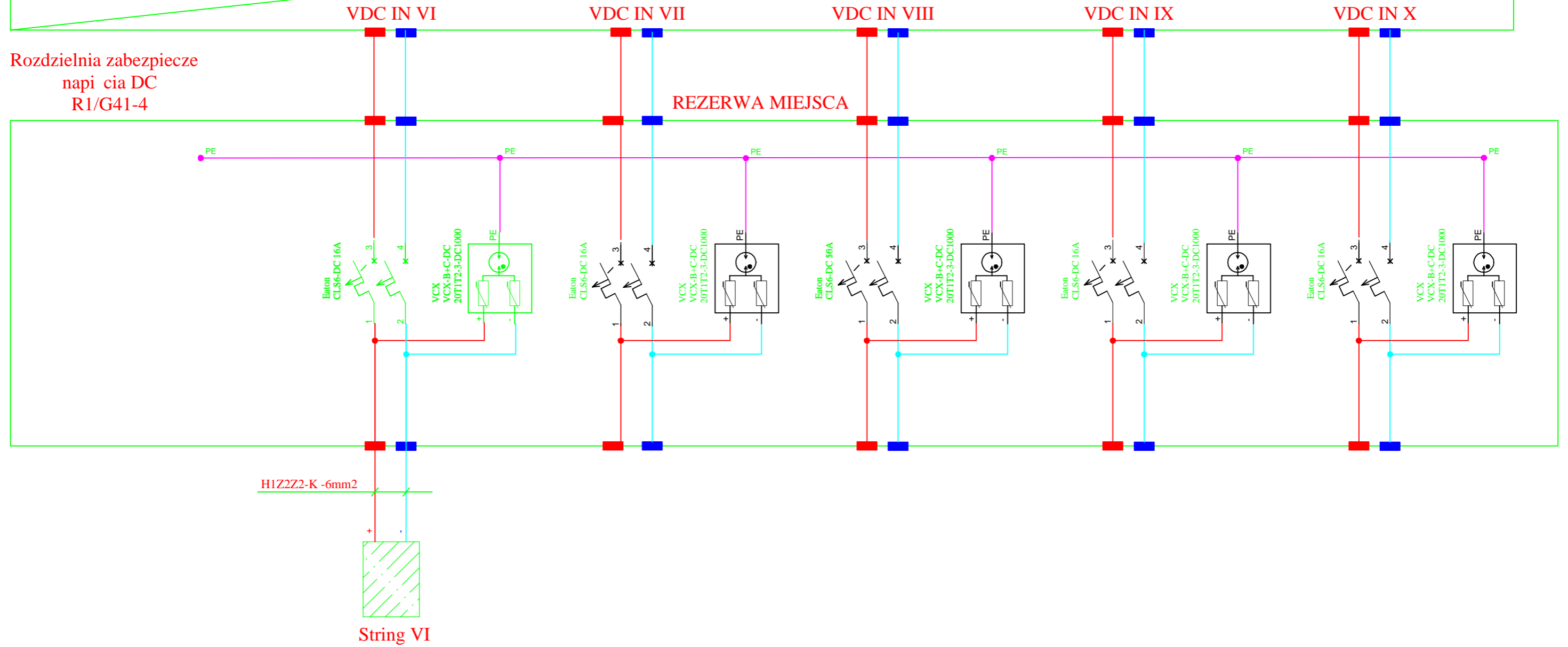



Obiekt: Przedsiębiorstwo Wodociągowe „PŁONIA” Spółka z o.o. ul. Fabryczna 5, 74-320 Barlinek		Ul. I ska 40 41-100 Siemianowice I. 698 - 635 - 283 22/229 - 30 - 29 biuro@oze-sun.pl		Nr strony Ilość stron 2/3	
Faza realizacji: Projekt Techniczny.		Nr rys. E-004		Rewizja 0	
Projektował Kreślił Sprawdził Zatwierdził	Nazwisko: Marcin Tracz Marcin Tracz Martyna Dykta Martyna Dykta	Podpis: _____ _____ _____	Data: 20.01.2022 20.01.2022 20.01.2022 20.01.2022	Nr rys. E-004 Rev 0 E-004 / 01/2022	Format A3
Podziatka: Nazwa: Schemat generatora PV 500kW Schemat połączeń strony napięcia DC		Nr KKS Masa ---			

Budowa farmy fotowoltaicznej o mocy 650kW na potrzeby Przedsiębiorstwa Wodociągowego „PŁONIA” Spółka z o.o. ul. Fabryczna 5, 74- 320 Barlinek


Inwerter 4/G41 50kW 3 x400VAC

3x400 AC OUT



Obiekt: Przedsiębiorstwo Wodociągowo-Kanalizacyjne „PŁONIA” Spółka z o.o. ul. Fabryczna 5, 74-320 Barlinek		 Ul. I ska 40 41-100 Siemianowice I. ☎ 698 - 635 - 283 📠 32/229 - 30 - 29 📧 biuro@oze-sun.pl		Nr strony Ilość stron 3/3		
Faza realizacji: Projekt. Techniczny.		Nr rys. E-004		Rewizja 0		
Projektował Marcin Tracz	Nazwisko: Marcin Tracz Martyna Dykta Martyna Dykta	Podpis: _____ _____ _____	Data: 20.01.2022	Nr rys. E-004 Rev 0	Format A3	
Kreślił Marcin Tracz			Data: 20.01.2022	Nr rys. E-004 / 01/2022	Nr KKS Masa ---	
Sprawdził Martyna Dykta			Data: 20.01.2022			
Zatwierdził Martyna Dykta			Data: 22.06.2021			
Podziatka: Nazwa: Schemat generatora PV 500kW Schemat połączeń stringu napięcia DC						
Budowa farmy fotowoltaicznej o mocy 650kW na potrzeby Przedsiębiorstwa Wodociągowo-Kanalizacyjnego „PŁONIA” Spółka z o.o. ul. Fabryczna 5, 74- 320 Barlinek						

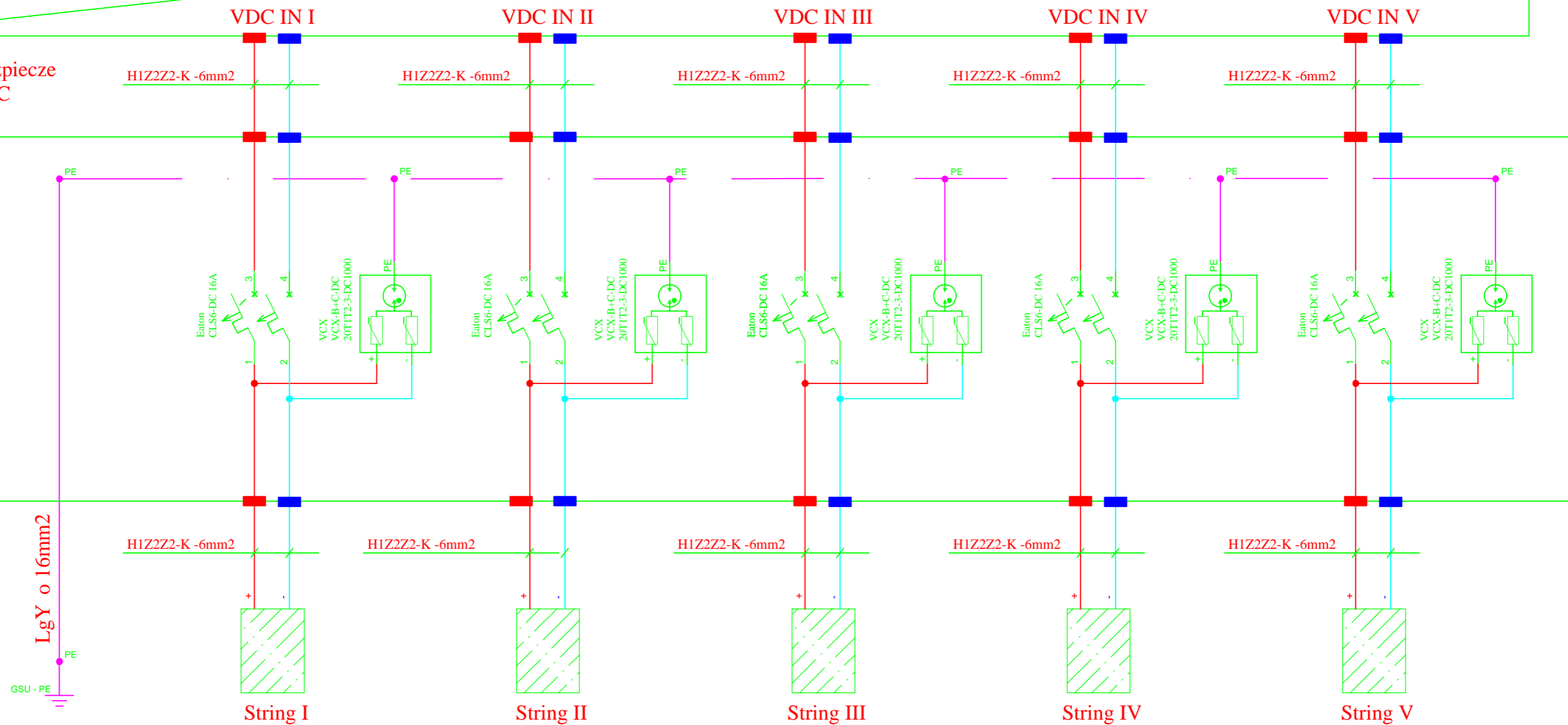


Obiekt: Przedsiębiorstwo Wodociągów i Kanalizacji „PŁONIA” Spółka z o.o. ul. Fabryczna 5, 74-320 Barlinek		 Ul. I ska 40 41-100 Siemianowice I. 698 - 635 - 283 22/229 - 30 - 29 biuro@oze-sun.pl		Nr strony Ilość stron 1/3	
Faza realizacji: Projekt Techniczny.		Nr rys. E-005		Rewizja 0	
Projektował Kreślił Sprawdził Zatwierdził	Nazwisko: Marcin Tracz Marcin Tracz Martyna Dykta Martyna Dykta	Podpis: _____ _____ _____	Data: 20.01.2022 20.01.2022 20.01.2022 20.01.2022	Nr rys. E-005 Rev 0 E-005 / 01/2022	Format A3
Podziątka: Nazwa: Schemat poglądowy generatora PV Schemat połączeń strony napięcia DC		Nr KKS Masa ---			
Budowa farmy fotowoltaicznej o mocy 650kW na potrzeby Przedsiębiorstwa Wodociągów i Kanalizacji „PŁONIA” Spółka z o.o. ul. Fabryczna 5, 74- 320 Barlinek					

Inwerter 5/G41 50kW 3 x400VAC

3x400 AC OUT

Rozdzielnia zabezpieczenia napięcia DC R1/G41-5



Obiekt: Przedsiębiorstwo Wodociągowe i Kanalizacyjne „PŁONIA” Spółka z o.o. ul. Fabryczna 5, 74-320 Barlinek		Ul. I ska 40 41-100 Siemianowice I. 698 - 635 - 283 22/229 - 30 - 29 biuro@oze-sun.pl		Nr strony Ilość stron 1/3	
Faza realizacji: Projekt Techniczny.		Nr rys. E-005		Rewizja 0 Format A3	
Projektował: Marcin Tracz Kreślił: Marcin Tracz Sprawdził: Martyna Dykta Zatwierdził: Martyna Dykta	Nazwisko: Marcin Tracz Martyna Dykta	Podpis: _____ _____	Data: 20.01.2022 20.01.2022 20.01.2022	Nr rys. E-005 Rev 0 E-005 / 01/2022	Nr KKS Masa ---
Podziątka: Nazwa: Schemat generatora PV 500kW Schemat połączeń strony napięcia DC					

Budowa farmy fotowoltaicznej o mocy 650kW na potrzeby Przedsiębiorstwa Wodociągowego „PŁONIA” Spółka z o.o. ul. Fabryczna 5, 74- 320 Barlinek

Inwerter 5/G41 50kW 3 x400VAC


3x400 AC OUT

Rozdzielnia zabezpiecze napi eia DC R1/G41-5

REZERWA MIEJSCA

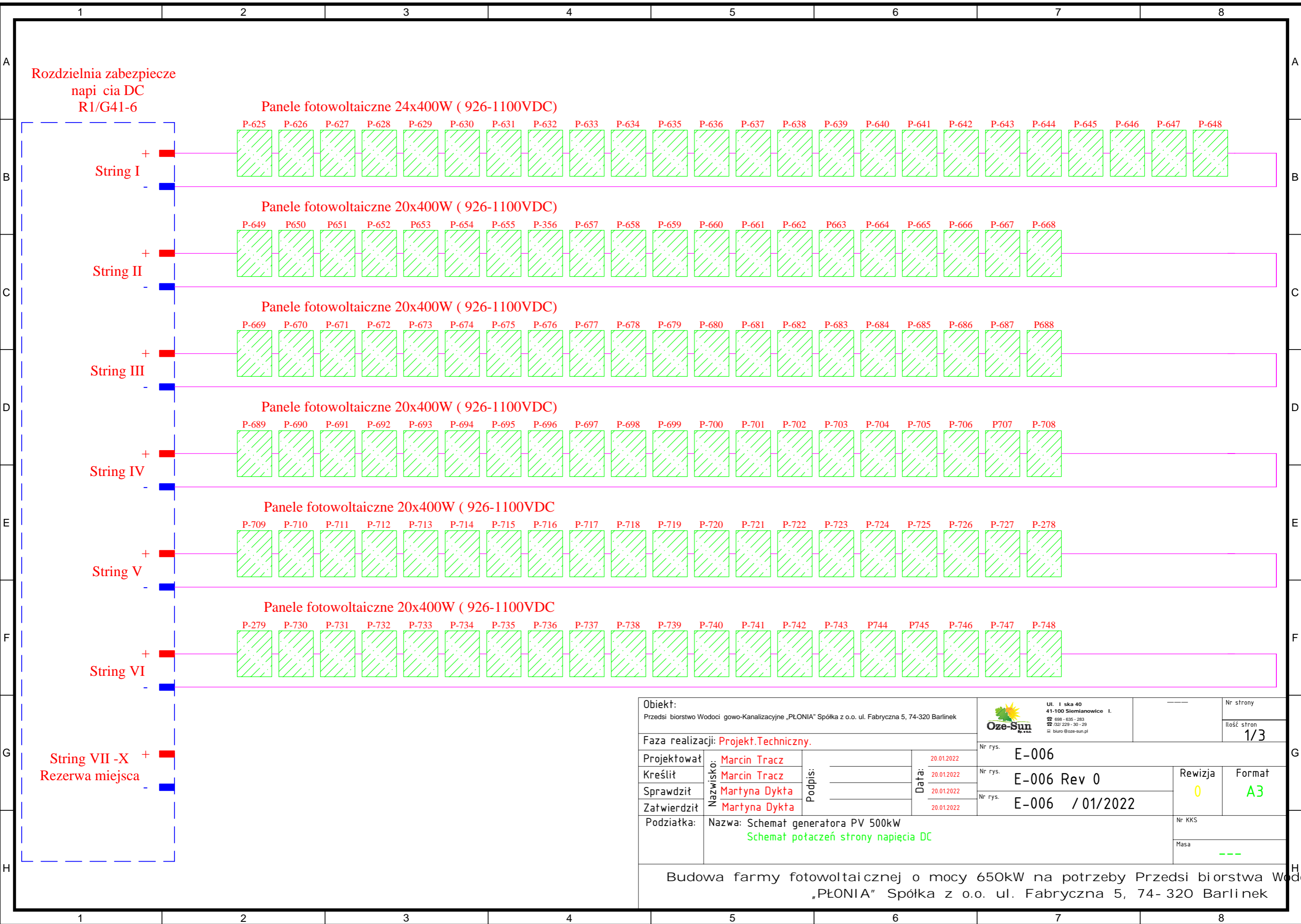
H1Z2Z2-K -6mm²


String VI

Obiekt: Przedsi biorstwo Wodoci gowo-Kanalizacyjne „PŁONIA” Spółka z o.o. ul. Fabryczna 5, 74-320 Barlinek		 Ul. I ska 40 41-100 Siemianowice I. 698 - 635 - 283 232 229 - 30 - 29 biuro@oze-sun.pl		Nr strony Ilość stron 1/3	
Faza realizacji: Projekt.Techniczny.		Nr rys. E-005		Rewizja 0	
Projektował Kreślił Sprawdził Zatwierdził	Nazwisko: Marcin Tracz Marcin Tracz Martyna Dykta Martyna Dykta	Podpis:	Data: 20.01.2022 20.01.2022 20.01.2022 20.01.2022	Nr rys. E-005 Rev 0 Nr rys. E-005 / 01/2022	Format A3
Podziatka: Nazwa: Schemat generatora PV 500kW Schemat połączeń strony napięcia DC		Nr KKS Masa ---			

Budowa farmy fotowoltaicznej o mocy 650kW na potrzeby Przedsi biorstwa Wodoci „PŁONIA” Spółka z o.o. ul. Fabryczna 5, 74- 320 Barlinek

Rozdzielnia zabezpieczenia napięcia DC R1/G41-6

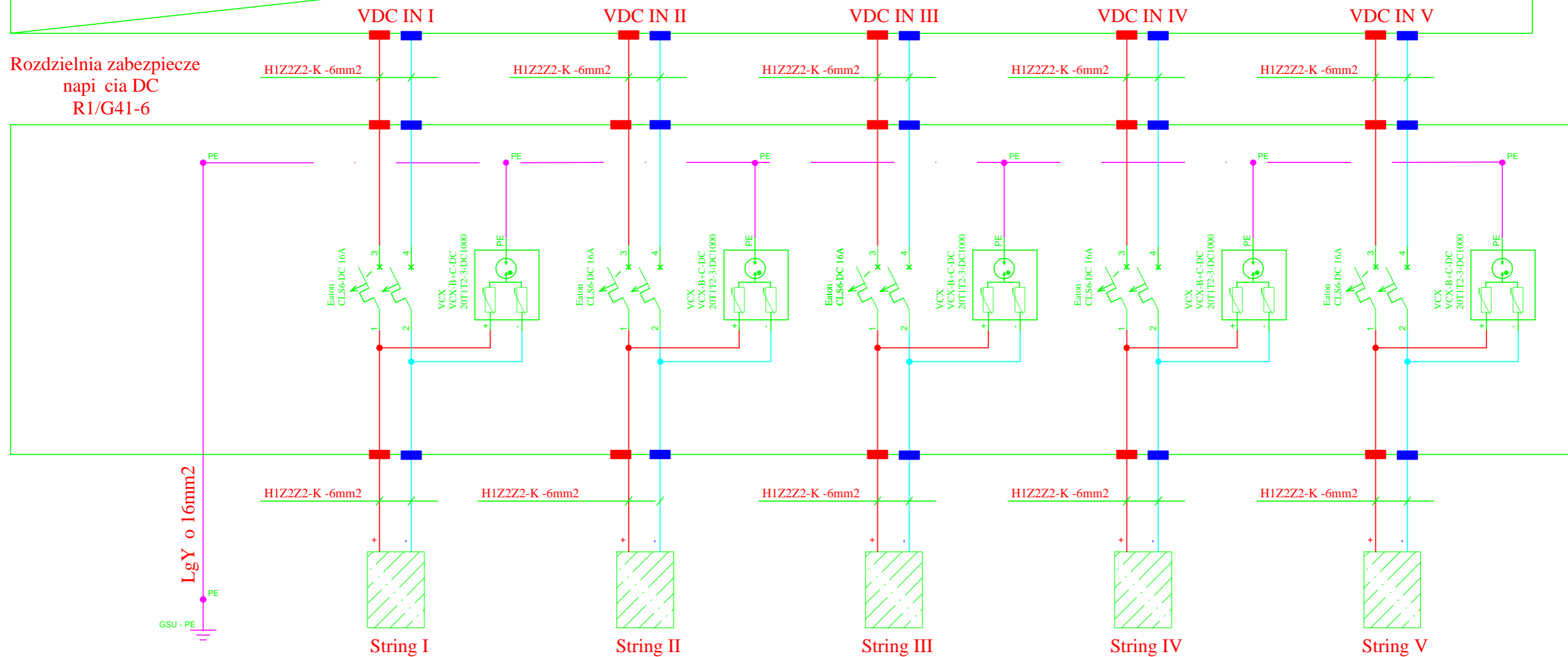


Obiekt: Przedsiębiorstwo Wodociągowe i Kanalizacyjne „PŁONIA” Spółka z o.o. ul. Fabryczna 5, 74-320 Barlinek		 Ul. I ska 40 41-100 Siemianowice I. ☎ 698 - 635 - 283 📠 22/229 - 30 - 29 📧 biuro@oze-sun.pl		Nr strony Ilość stron 1/3	
Faza realizacji: Projekt Techniczny.		Nr rys. E-006		Rewizja 0	
Projektował Kreślił Sprawdził Zatwierdził	Nazwisko: Marcin Tracz Marcin Tracz Martyna Dykta Martyna Dykta	Data: 20.01.2022 20.01.2022 20.01.2022 20.01.2022	Nr rys. E-006 Rev 0 Nr rys. E-006 / 01/2022	Format A3	
Podziątka: Nazwa: Schemat generatora PV 500kW Schemat połączeń strony napięcia DC		Nr KKS Masa ---			

Budowa farmy fotowoltaicznej o mocy 650kW na potrzeby Przedsiębiorstwa Wodociągowego „PŁONIA” Spółka z o.o. ul. Fabryczna 5, 74- 320 Barlinek

Inwerter 6/G41 50kW 3 x400VAC

3x400 AC OUT



Obiekt: Przedsiębiorstwo Wodociągowe i Kanalizacyjne „PŁONIA” Spółka z o.o. ul. Fabryczna 5, 74-320 Barlinek		Ul. I ska 40 41-100 Siemianowice I. 698 - 635 - 283 22/229 - 30 - 29 biuro@oze-sun.pl		Nr strony Ilość stron 2/3	
Faza realizacji: Projekt Techniczny.		Nr rys. E-006		Rewizja 0 Format A3	
Projektował: Marcin Tracz Kreślił: Marcin Tracz Sprawdził: Martyna Dykta Zatwierdził: Martyna Dykta	Nazwisko: Marcin Tracz Martyna Dykta Martyna Dykta	Podpis: _____ _____ _____	Data: 20.01.2022 20.01.2022 20.01.2022	Nr rys. E-006 Rev 0 E-006 / 01/2022	Nr KKS Masa ---
Podziątka: Nazwa: Schemat generatora PV 500kW Schemat połączeń strony napięcia DC		Budowa farmy fotowoltaicznej o mocy 650kW na potrzeby Przedsiębiorstwa Wodociągowego i Kanalizacyjnego „PŁONIA” Spółka z o.o. ul. Fabryczna 5, 74-320 Barlinek			

Inwerter 6/G41 50kW 3 x400VAC

3x400 AC OUT

Rozdzielnia zabezpieczenia napięcia DC R1/G41-6

VDC IN VI

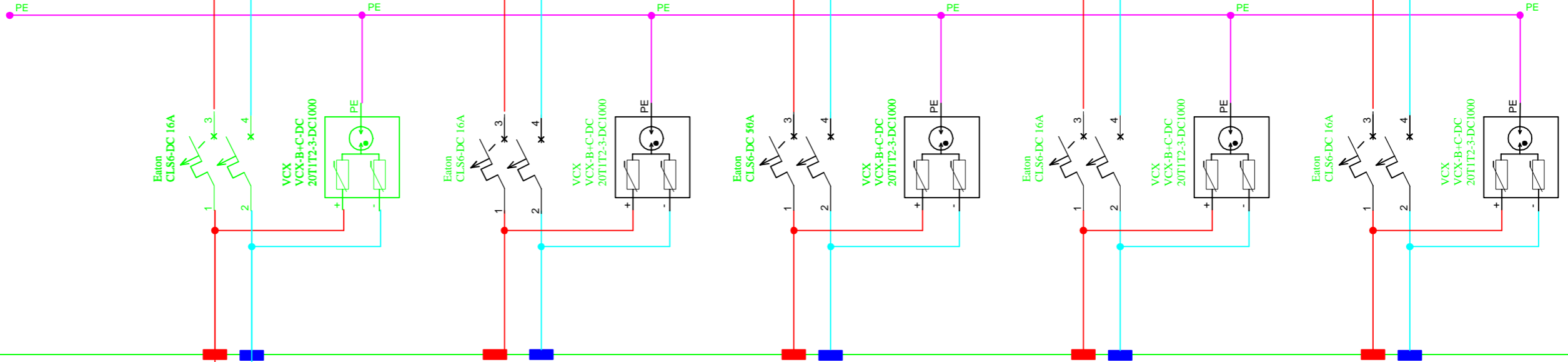
VDC IN VII

VDC IN VIII

VDC IN IX


VDC IN X

REZERWA MIEJSCA



H1Z2Z2-K -6mm2

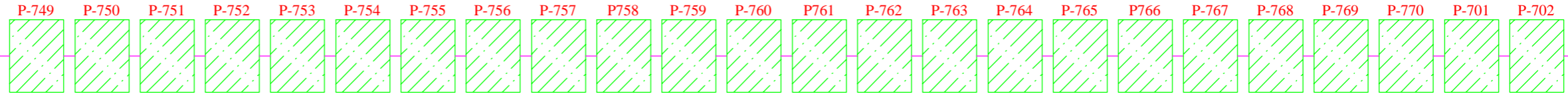
String VI

Obiekt: Przedsiębiorstwo Wodociągów i Kanalizacji „PŁONIA” Spółka z o.o. ul. Fabryczna 5, 74-320 Barlinek		 Ul. I ska 40 41-100 Siemianowice I. 698 - 635 - 283 732 229 - 30 - 29 biuro@oze-sun.pl		Nr strony Ilość stron 3/3	
Faza realizacji: Projekt Techniczny.		Nr rys. E-006		Rewizja 0	
Projektował Kreślił Sprawdził Zatwierdził	Nazwisko: Marcin Tracz Marcin Tracz Martyna Dykta Martyna Dykta	Podpis:	Data: 20.01.2022 20.01.2022 20.01.2022 20.01.2022	Nr rys. E-006 Rev 0 Nr rys. E-006 / 01/2022	Format A3
Podziątka: Nazwa: Schemat generatora PV 500kW Schemat połączeń strony napięcia DC		Nr KKS Masa ---			

Budowa farmy fotowoltaicznej o mocy 650kW na potrzeby Przedsiębiorstwa Wodociągów i Kanalizacji „PŁONIA” Spółka z o.o. ul. Fabryczna 5, 74- 320 Barlinek

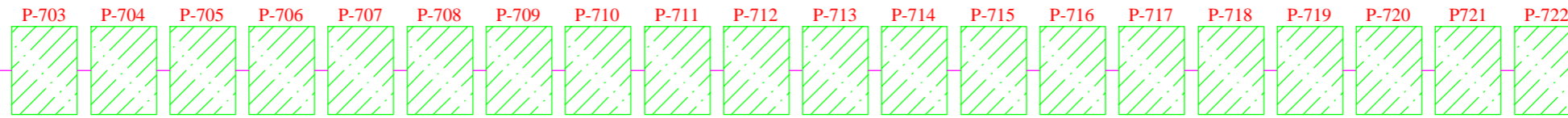
Rozdzielnia zabezpieczenia napięcia DC R1/G41-7

Panele fotowoltaiczne 24x400W (926-1100VDC)



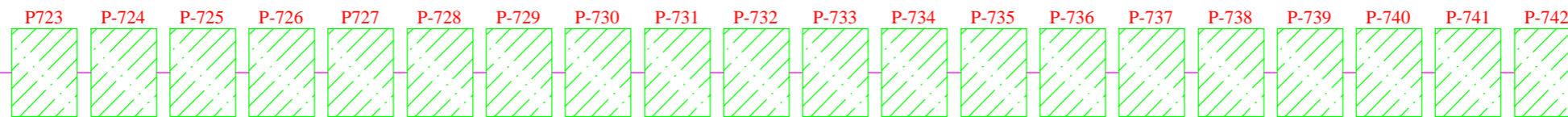
String I

Panele fotowoltaiczne 20x400W (926-1100VDC)



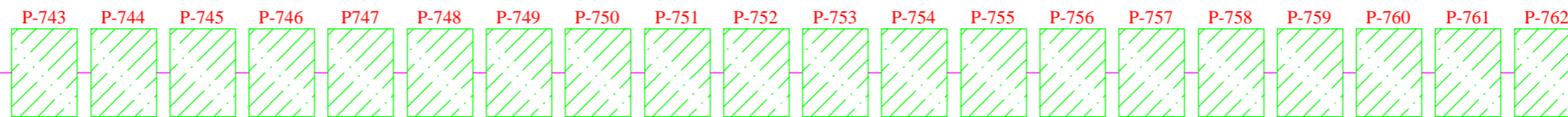
String II

Panele fotowoltaiczne 20x400W (926-1100VDC)



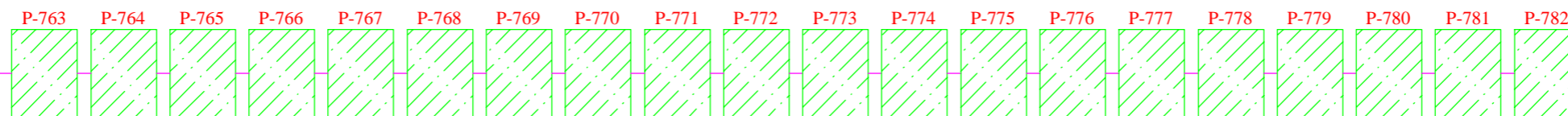
String III

Panele fotowoltaiczne 20x400W (926-1100VDC)



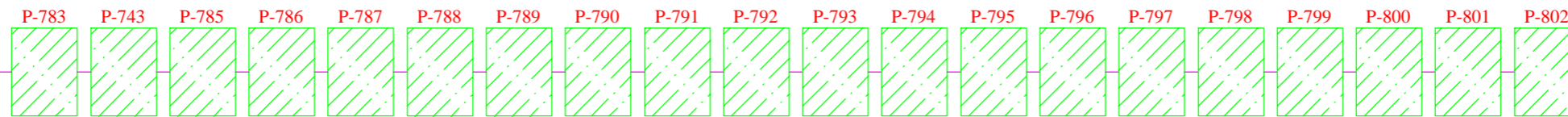
String IV

Panele fotowoltaiczne 20x400W (926-1100VDC)




String V

Panele fotowoltaiczne 20x400W (926-1100VDC)



String VI

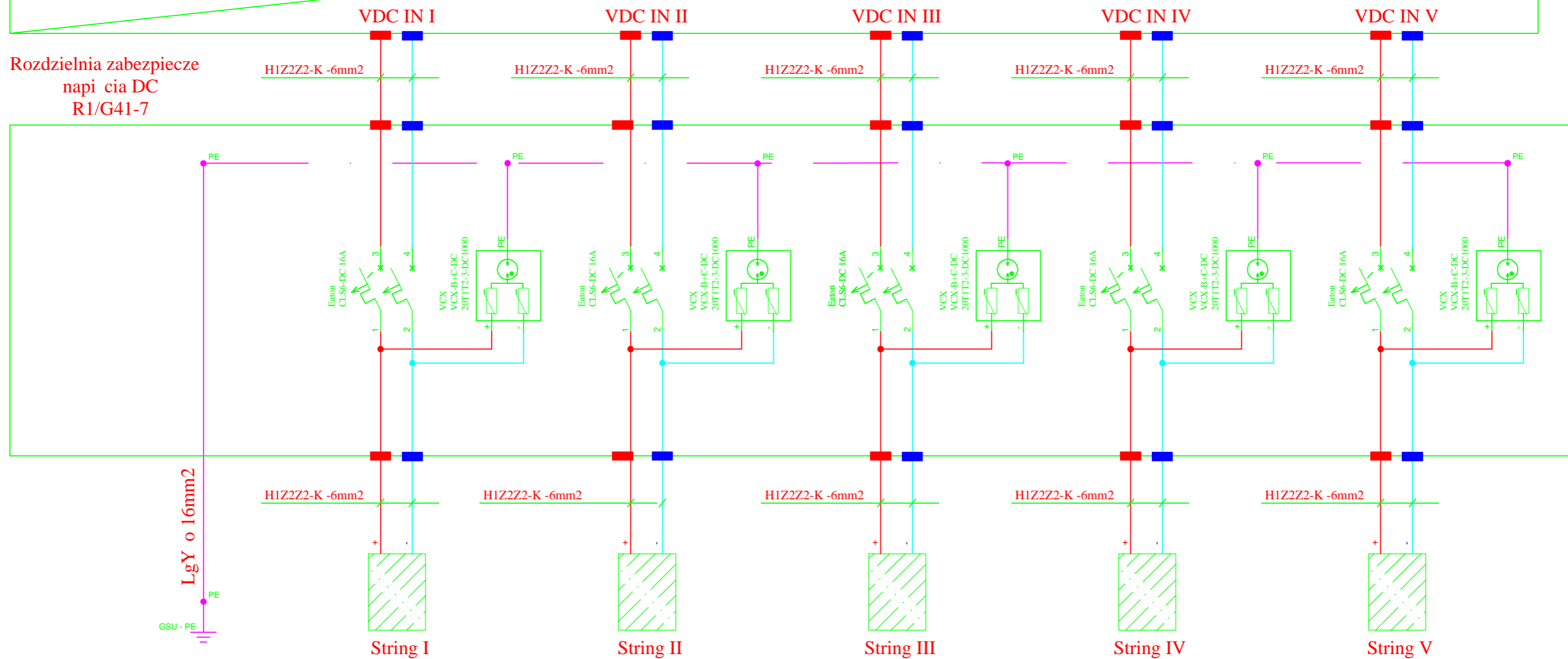
String VII -X
Rezerwa miejsca

Obiekt: Przedsiębiorstwo Wodociągów i Kanalizacji „PŁONIA” Spółka z o.o. ul. Fabryczna 5, 74-320 Barlinek		 Ul. I ska 40 41-100 Siemianowice I. ☎ 698 - 635 - 283 📠 22/229 - 30 - 29 ✉ biuro@oze-sun.pl		Nr strony Ilość stron 1/3	
Faza realizacji: Projekt Techniczny.		Nr rys. E-007		Rewizja 0	
Projektował Kreślił Sprawdził Zatwierdził	Nazwisko: Marcin Tracz Marcin Tracz Martyna Dykta Martyna Dykta	Podpis:	Data: 20.01.2022 20.01.2022 20.01.2022 20.01.2022	Nr rys. E-007 Rev 0 Nr rys. E-007 / 01/2022	Format A3
Podziątka: Nazwa: Schemat generatora PV 500kW Schemat połączeń strony napięcia DC		Nr KKS Masa ---			

Budowa farmy fotowoltaicznej o mocy 650kW na potrzeby Przedsiębiorstwa Wodociągów i Kanalizacji „PŁONIA” Spółka z o.o. ul. Fabryczna 5, 74- 320 Barlinek

Inwerter 7/G41 50kW 3 x400VAC

3x400 AC OUT



Obiekt: Przedsiębiorstwo Wodociągowe i Kanalizacyjne „PŁONIA” Spółka z o.o. ul. Fabryczna 5, 74-320 Barlinek		Ul. I ska 40 41-100 Siemianowice I. 698 - 635 - 283 22/229 - 30 - 29 biuro@oze-sun.pl		Nr strony Ilość stron 2/3	
Faza realizacji: Projekt Techniczny.		Nr rys. E-007		Rewizja 0	
Projektował Kreślił Sprawdził Zatwierdził	Nazwisko: Marcin Tracz Marcin Tracz Martyna Dykta Martyna Dykta	Podpis: _____ _____ _____	Data: 20.01.2022 20.01.2022 20.01.2022 20.01.2022	Nr rys. E-007 Rev 0 E-007 / 06/2021	Format A3
Podziątka: Nazwa: Schemat generatora PV 500kW Schemat połączeń strony napięcia DC				Nr KKS Masa ---	
Budowa farmy fotowoltaicznej o mocy 650kW na potrzeby Przedsiębiorstwa Wodociągowego „PŁONIA” Spółka z o.o. ul. Fabryczna 5, 74- 320 Barlinek					

Inwerter 7/G41 50kW 3 x400VAC


3x400 AC OUT

Rozdzielnia zabezpiecze napi eia DC R1/G41-7

REZERWA MIEJSCA

H1Z2Z2-K -6mm²

String VI

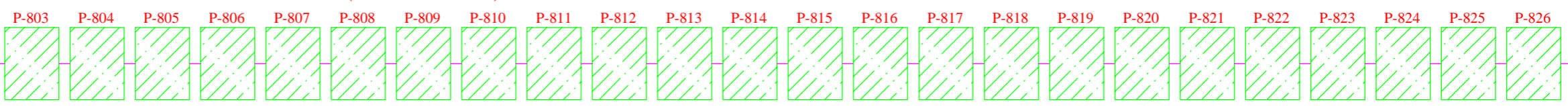
Obiekt: Przedsi biorstwo Wodoci gowo-Kanalizacyjne „PŁONIA” Spółka z o.o. ul. Fabryczna 5, 74-320 Barlinek		 Ul. I ska 40 41-100 Siemianowice I. ☎ 698 - 635 - 283 📠 22/229 - 30 - 29 📧 biuro@oze-sun.pl		Nr strony Ilość stron 3/3	
Faza realizacji: Projekt.Techniczny.		Nr rys. E-007		Rewizja 0	
Projektował Kreślił Sprawdził Zatwierdził	Nazwisko: Marcin Tracz Marcin Tracz Martyna Dykta Martyna Dykta	Podpis:	Data: 20.01.2022 20.01.2022 20.01.2022 20.01.2022	Nr rys. E-007 Rev 0 Nr rys. E-007 / 01/2022	
Podziatka: Nazwa: Schemat generatora PV 500kW Schemat połączeń strony napi eia DC		Nr KKS Masa ---		Format A3	

Budowa farmy fotowoltaicznej o mocy 650kW na potrzeby Przedsi biorstwa Wodoci „PŁONIA” Spółka z o.o. ul. Fabryczna 5, 74- 320 Barlinek

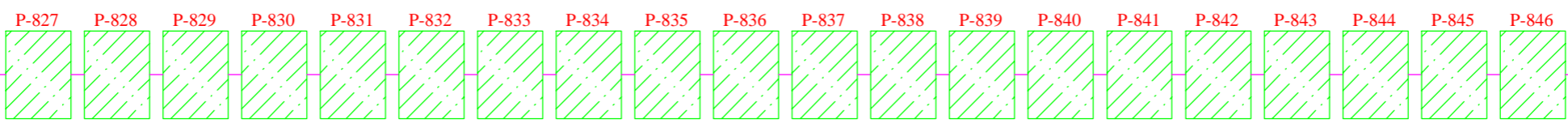


Rozdzielnia zabezpieczenia napięcia DC R1/G41-8

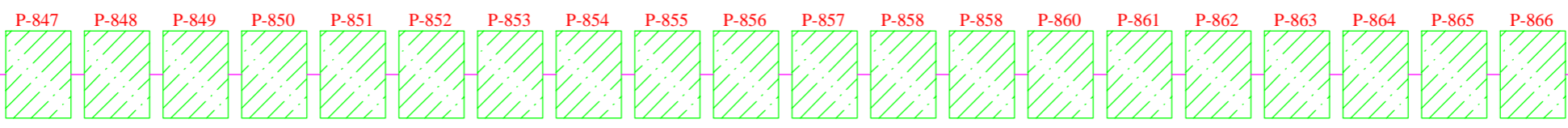
Panele fotowoltaiczne 24x400W (926-1100VDC)



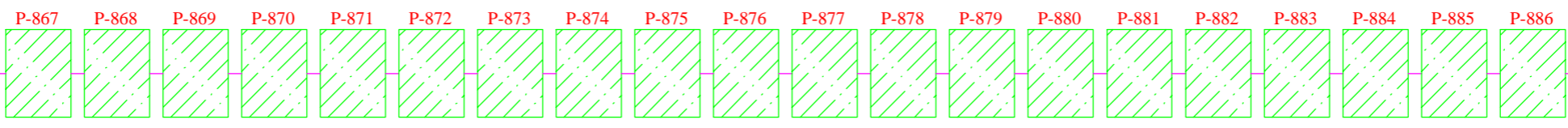
Panele fotowoltaiczne 20x400W (926-1100VDC)



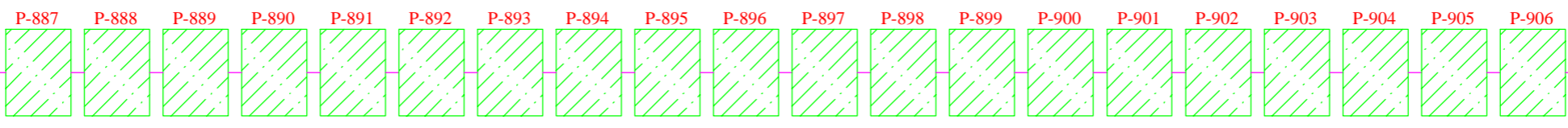
Panele fotowoltaiczne 20x400W (926-1100VDC)



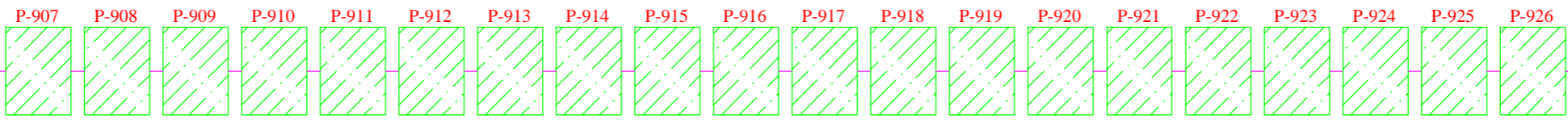
Panele fotowoltaiczne 20x400W (926-1100VDC)




Panele fotowoltaiczne 20x400W (926-1100VDC)



Panele fotowoltaiczne 20x400W (926-1100VDC)

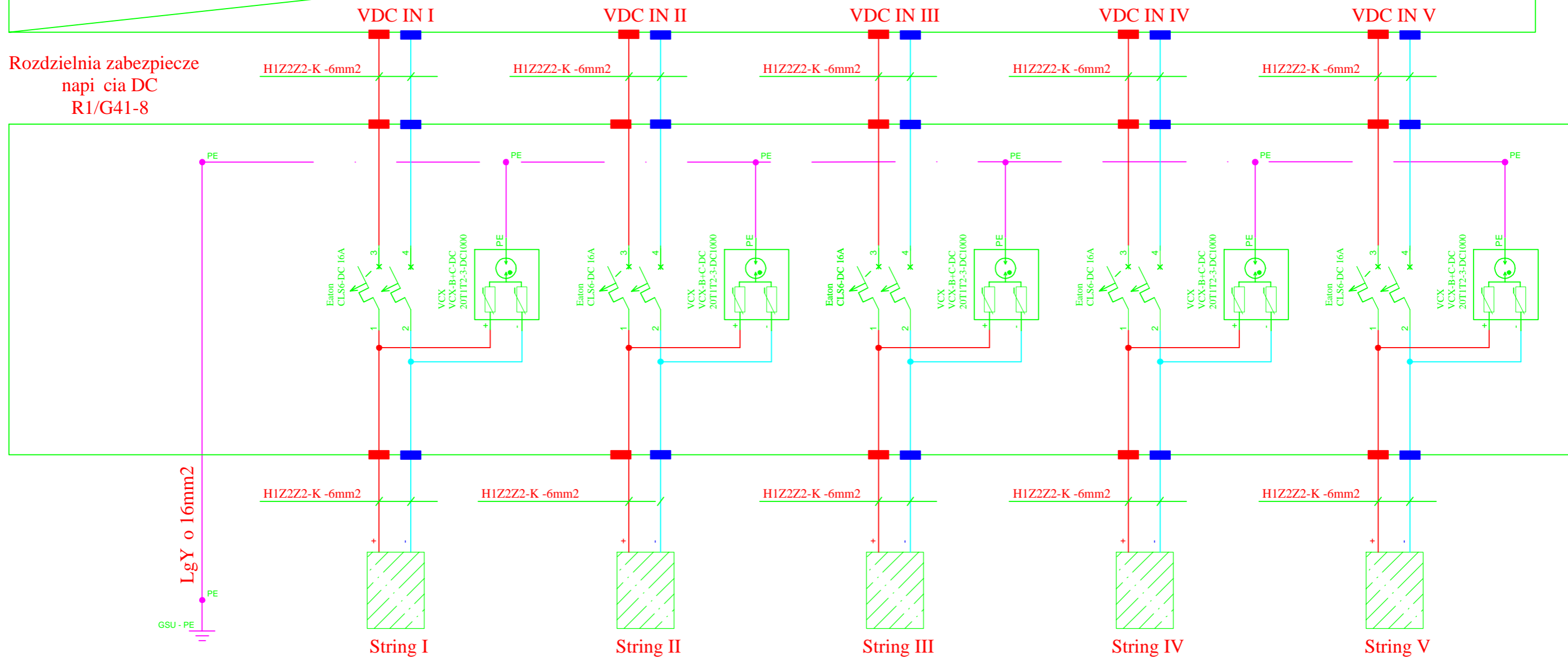


String VII -X Rezerwa miejsca

Obiekt: Przedsiębiorstwo Wodociągowe i Kanalizacyjne „PŁONIA” Spółka z o.o. ul. Fabryczna 5, 74-320 Barlinek		 Ul. I ska 40 41-100 Siemianowice I. 698 - 635 - 283 22/229 - 30 - 29 biuro@oze-sun.pl		Nr strony Ilość stron 1/3	
Faza realizacji: Projekt Techniczny.		Nr rys. E-008		Rewizja 0	
Projektował Kreślił Sprawdził Zatwierdził	Nazwisko: Marcin Tracz Marcin Tracz Martyna Dykta Martyna Dykta	Podpis:	Data: 20.01.2022 20.01.2022 20.01.2022 20.01.2022	Nr rys. E-008 Rev 0 Nr rys. E-008 / 01/2022	Format A3
Podziątka: Nazwa: Schemat generatora PV 500kW Schemat połączeń strony napięcia DC		Nr KKS Masa ---		Budowa farmy fotowoltaicznej o mocy 650kW na potrzeby Przedsiębiorstwa Wodociągowego „PŁONIA” Spółka z o.o. ul. Fabryczna 5, 74- 320 Barlinek	

Inwerter 8/G41 50kW 3 x400VAC

3x400 AC OUT



Rozdzielnia zabezpieczenia napięcia DC R1/G41-8

LgY o 16mm2
GSU - PE

String I

String II

String III

String IV

String V

Obiekt: Przedsiębiorstwo Wodociągowe i Kanalizacyjne „PŁONIA” Spółka z o.o. ul. Fabryczna 5, 74-320 Barlinek		Ul. I ska 40 41-100 Siemianowice I. 698 - 635 - 283 22/229 - 30 - 29 biuro@oze-sun.pl		Nr strony Ilość stron 2/3	
Faza realizacji: Projekt Techniczny.		Nr rys. E-008		Rewizja 0	
Projektował Kreślił Sprawdził Zatwierdził	Nazwisko: Marcin Tracz Marcin Tracz Martyna Dykta Martyna Dykta	Podpis: _____ _____ _____	Data: 20.01.2022 20.01.2022 20.01.2022 20.01.2022	Nr rys. E-008 Rev 0 E-008 / 01/2021	Format A3
Podziatka: Nazwa: Schemat generatora PV 500kW Schemat połączeń strony napięcia DC		Nr KKS Masa ---			

Budowa farmy fotowoltaicznej o mocy 650kW na potrzeby Przedsiębiorstwa Wodociągowego „PŁONIA” Spółka z o.o. ul. Fabryczna 5, 74- 320 Barlinek

Inwerter 8/G41 50kW 3 x400VAC

3x400 AC OUT

Rozdzielnia zabezpiecze napi eia DC R1/G41-8

REZERWA MIEJSCA


H1Z2Z2-K -6mm²

String VI

Obiekt: Przedsi biorstwo Wodoci gowo-Kanalizacyjne „PŁONIA” Spółka z o.o. ul. Fabryczna 5, 74-320 Barlinek		Ul. I ska 40 41-100 Siemianowice I. 698 - 635 - 283 52/229 - 30 - 29 biuro@oze-sun.pl		Nr strony Ilość stron 3/3	
Faza realizacji: Projekt.Techniczny.		Nr rys. E-008		Rewizja 0	
Projektował Kreślił Sprawdził Zatwierdził	Nazwisko: Marcin Tracz Marcin Tracz Martyna Dykta Martyna Dykta	Podpis:	Data: 20.01.2022 20.01.2022 20.01.2022 20.01.2022	Nr rys. E-008 Rev 0 Nr rys. E-008 / 01/2022	Format A3
Podziatka: Nazwa: Schemat generatora PV 500kW Schemat połączeń strony napi eia DC		Nr KKS Masa ---			

Budowa farmy fotowoltaicznej o mocy 650kW na potrzeby Przedsi biorstwa Wodoci „PŁONIA” Spółka z o.o. ul. Fabryczna 5, 74- 320 Barlinek

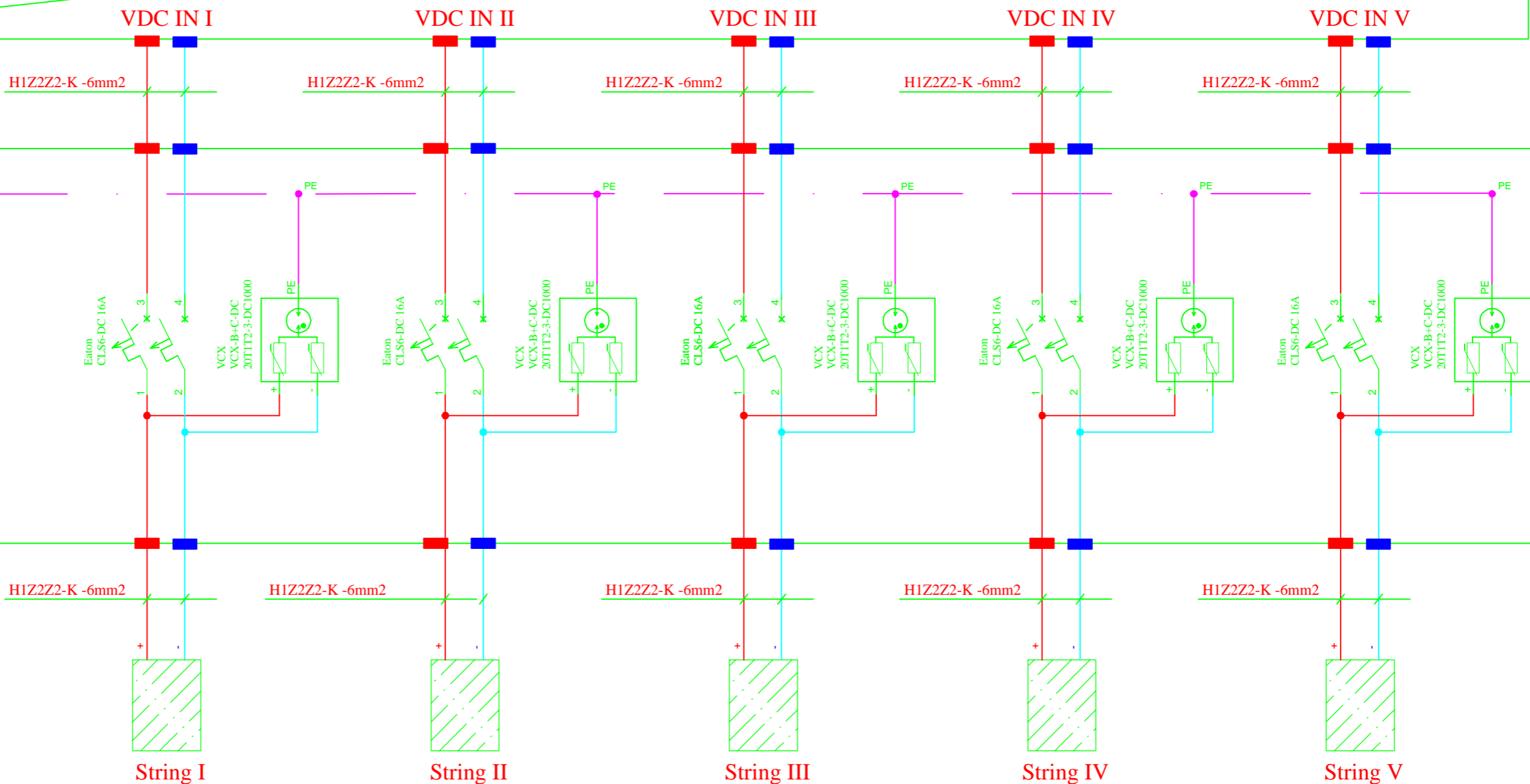


Obiekt: Przedsiębiorstwo Wodociągowe „PŁONIA” Spółka z o.o. ul. Fabryczna 5, 74-320 Barlinek		 ul. I ska 40 41-100 Siemianowice I. 698 - 635 - 283 22/229 - 30 - 29 biuro@oze-sun.pl		Nr strony Ilość stron 1/3	
Faza realizacji: Projekt Techniczny.		Nr rys. E-009		Rewizja 0	
Projektował Kreślił Sprawdził Zatwierdził	Nazwisko: Marcin Tracz Marcin Tracz Martyna Dykta Martyna Dykta	Podpis: _____ _____ _____	Data: 20.01.2022 20.01.2022 20.01.2022 20.01.2022	Nr rys. E-009 Rev 0 Nr rys. E-009 / 01/2022	Format A3
Podziątka: Nazwa: Schemat generatora PV 500kW Schemat połączeń strony napięcia DC		Nr KKS Masa ---			
Budowa farmy fotowoltaicznej o mocy 650kW na potrzeby Przedsiębiorstwa Wodociągowego „PŁONIA” Spółka z o.o. ul. Fabryczna 5, 74- 320 Barlinek					

Inwerter 9/G41 50kW 3 x400VAC

3x400 AC OUT

Rozdzielnia zabezpieczenia napięcia DC R1/G41-9



Obiekt: Przedsiębiorstwo Wodociągów i Kanalizacji „PŁONIA” Spółka z o.o. ul. Fabryczna 5, 74-320 Barlinek		Ul. I ska 40 41-100 Siemianowice I. 698 - 635 - 283 22/229 - 30 - 29 biuro@oze-sun.pl		Nr strony Ilość stron 2/3	
Faza realizacji: Projekt Techniczny.		Nr rys. E-009		Rewizja 0	
Projektował Kreślił Sprawdził Zatwierdził	Nazwisko: Marcin Tracz Marcin Tracz Martyna Dykta Martyna Dykta	Podpis: _____ _____ _____	Data: 20.01.2022 20.01.2022 20.01.2022 20.01.2022	Nr rys. E-009 Rev 0 E-009 / 01/2022	Format A3
Podziątka: Nazwa: Schemat generatora PV 500kW Schemat połączeń strony napięcia DC		Nr KKS Masa ---			

Budowa farmy fotowoltaicznej o mocy 650kW na potrzeby Przedsiębiorstwa Wodociągów i Kanalizacji „PŁONIA” Spółka z o.o. ul. Fabryczna 5, 74- 320 Barlinek

Inwerter 9/G41 50kW 3 x400VAC

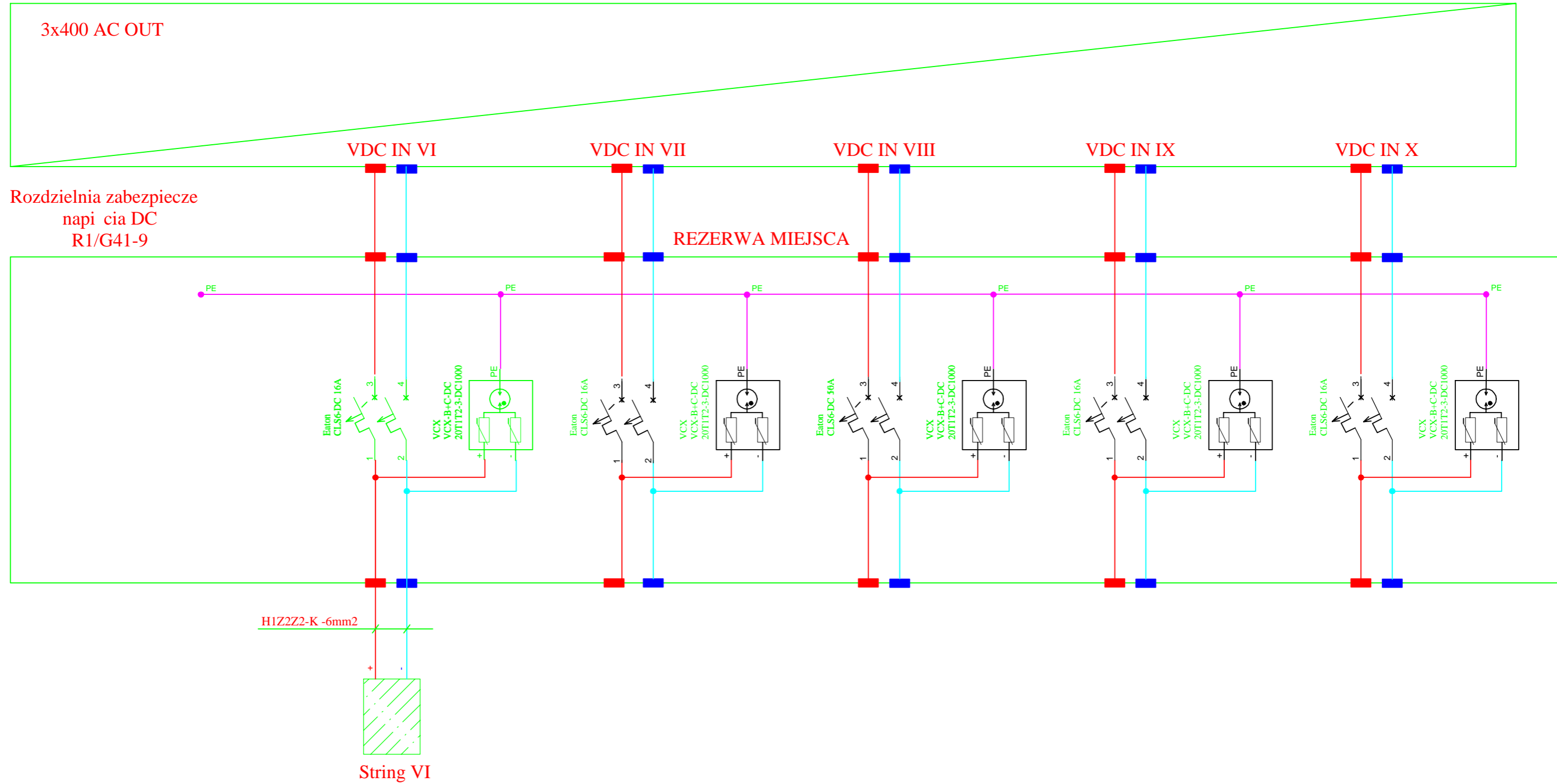
3x400 AC OUT


Rozdzielnia zabezpiecze napi cia DC R1/G41-9

REZERWA MIEJSCA

H1Z2Z2-K -6mm2

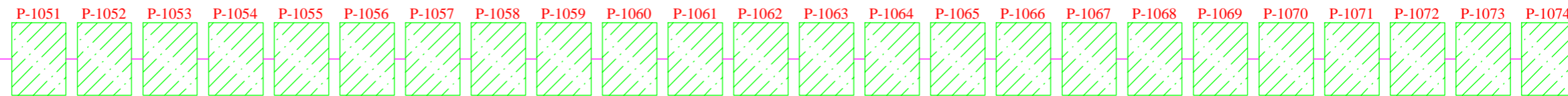
String VI



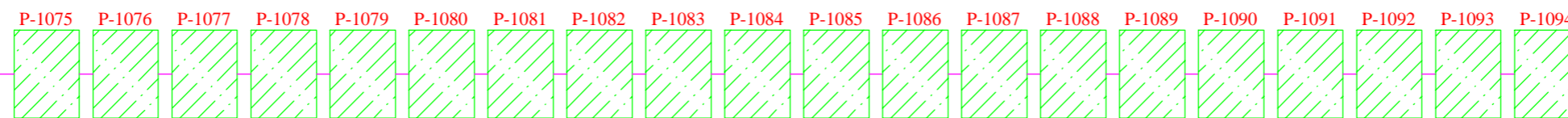
Obiekt: Przedsi biorstwo Wodoci gowo-Kanalizacyjny „PŁONIA” Spółka z o.o. ul. Fabryczna 5, 74-320 Barlinek		 Ul. I ska 40 41-100 Siemianowice I. 698 - 635 - 283 52/229 - 30 - 29 biuro@oze-sun.pl		Nr strony Ilość stron 3/3	
Faza realizacji: Projekt.Techniczny.		Nr rys. E-009		Rewizja 0 Format A3	
Projektował Kreślił Sprawdził Zatwierdził	Nazwisko: Marcin Tracz Marcin Tracz Martyna Dykta Martyna Dykta	Podpis: _____ _____ _____	Data: 20.01.2022 20.01.2022 20.01.2022 20.01.2022	Nr rys. E-009 Rev 0 E-009 / 01/2022	Nr KKS Masa ---
Podziatka: Nazwa: Schemat generatora PV 500kW Schemat połączeń strony napięcia DC		Budowa farmy fotowoltaicznej o mocy 650kW na potrzeby Przedsi biorstwa Wodoci „PŁONIA” Spółka z o.o. ul. Fabryczna 5, 74- 320 Barlinek			

Rozdzielnia zabezpieczenia napięcia DC R1/G41-10

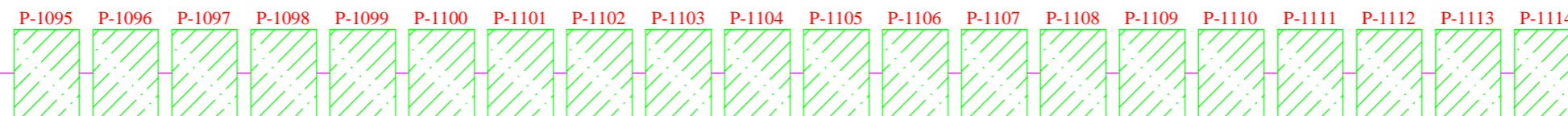
Panele fotowoltaiczne 24x400W (926-1100VDC)



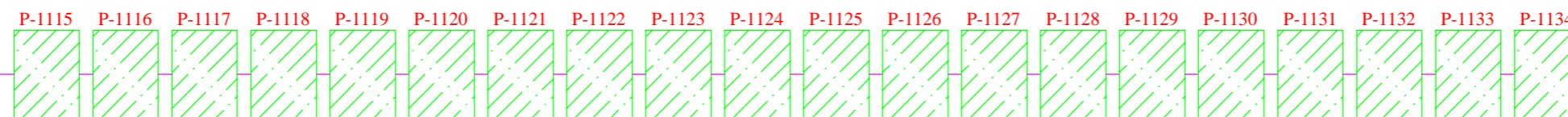
Panele fotowoltaiczne 20x400W (926-1100VDC)



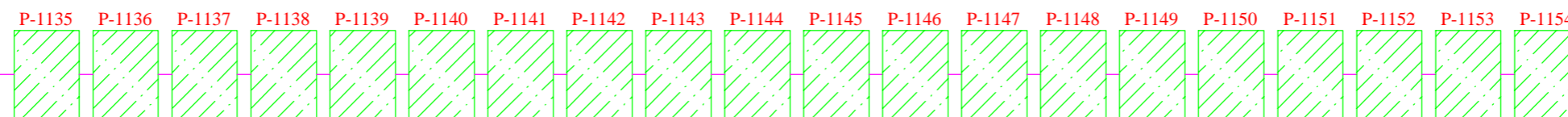
Panele fotowoltaiczne 20x400W (926-1100VDC)



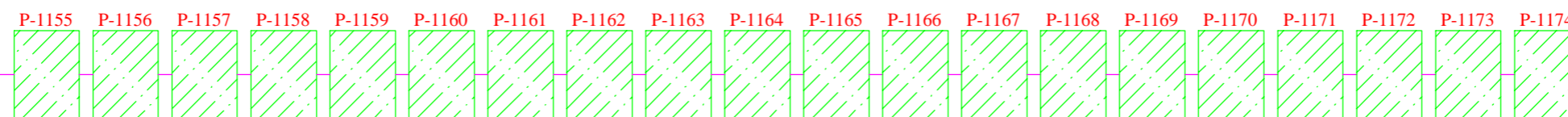
Panele fotowoltaiczne 20x400W (926-1100VDC)




Panele fotowoltaiczne 20x400W (926-1100VDC)



Panele fotowoltaiczne 20x400W (926-1100VDC)



String VII -X
Rezerwa miejsca

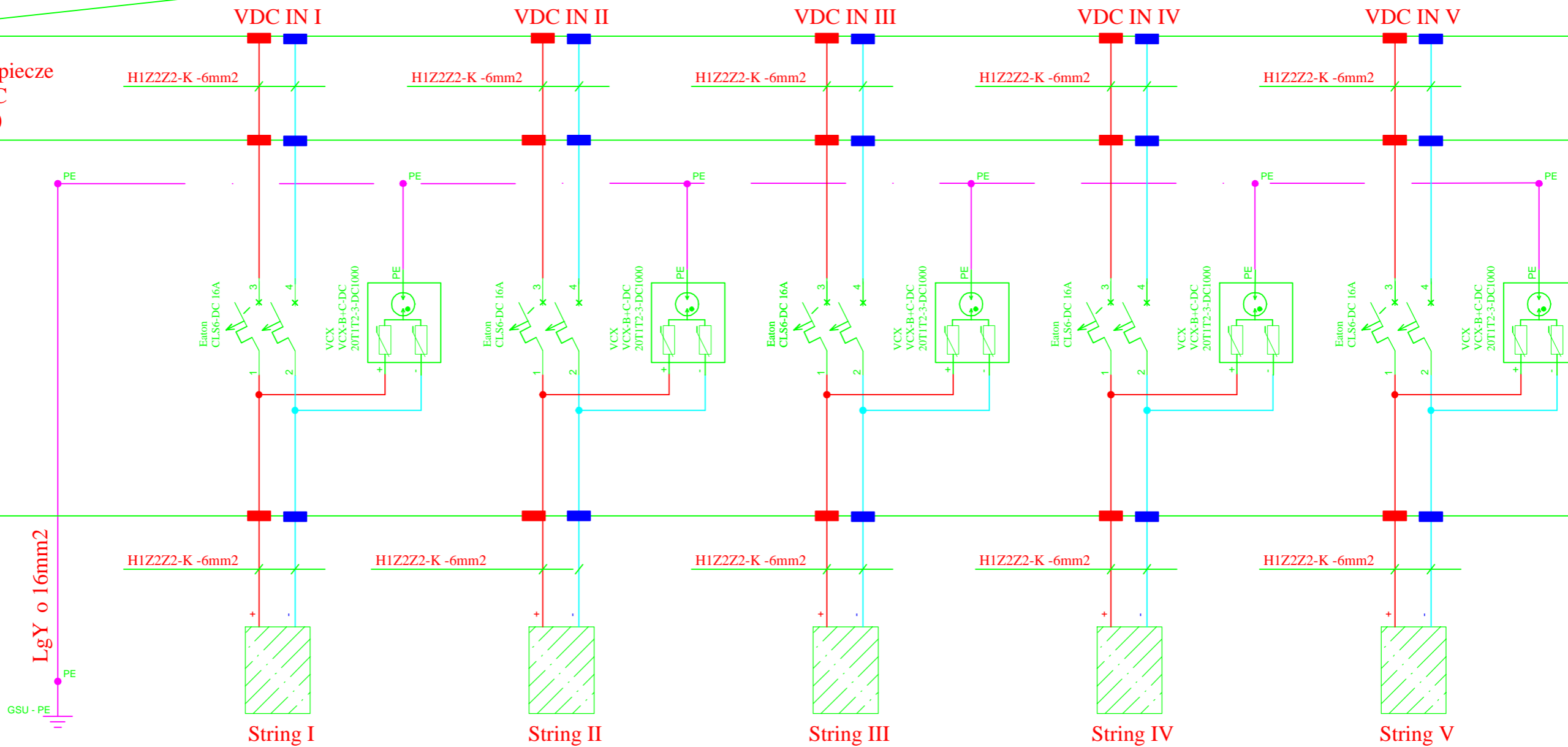
Obiekt: Przedsiębiorstwo Wodociągowe i Kanalizacyjne „PŁONIA” Spółka z o.o. ul. Fabryczna 5, 74-320 Barlinek		 Ul. I ska 40 41-100 Siemianowice I. ☎ 698 - 635 - 283 📠 22/229 - 30 - 29 ✉ biuro@oze-sun.pl		Nr strony Ilość stron 1/3	
Faza realizacji: Projekt Techniczny.		Nr rys. E-010		Rewizja 0	
Projektował Kreślił Sprawdził Zatwierdził	Nazwisko: Marcin Tracz Marcin Tracz Martyna Dykta Martyna Dykta	Data: 20.01.2022 20.01.2022 20.01.2022 20.01.2022	Nr rys. E-010 Rev 0	Format A3	Nr KKS Masa ---
Podziątka: Nazwa: Schemat generatora PV 500kW Schemat połączeń strony napięcia DC					

Budowa farmy fotowoltaicznej o mocy 650kW na potrzeby Przedsiębiorstwa Wodociągowego „PŁONIA” Spółka z o.o. ul. Fabryczna 5, 74-320 Barlinek

Inwerter 10/G41 50kW 3 x400VAC

3x400 AC OUT

Rozdzielnia zabezpieczenia napięcia DC R1/G41-10



Obiekt: Przedsiębiorstwo Wodociągowe i Kanalizacyjne „PŁONIA” Spółka z o.o. ul. Fabryczna 5, 74-320 Barlinek		Ul. I ska 40 41-100 Siemianowice I. 698 - 635 - 283 22/229 - 30 - 29 biuro@oze-sun.pl		Nr strony Ilość stron 2/3	
Faza realizacji: Projekt Techniczny.		Nr rys. E-010		Rewizja 0 Format A3	
Projektował Kreślił Sprawdził Zatwierdził	Nazwisko: Marcin Tracz Marcin Tracz Martyna Dykta Martyna Dykta	Podpis: _____ _____ _____	Data: 20.01.2022 20.01.2022 20.01.2022 20.01.2022	Nr rys. E-010 Rev 0 E-010 / 01/2022	Nr KKS Masa ---
Podziątka: Nazwa: Schemat generatora PV 500kW Schemat połączeń strony napięcia DC					

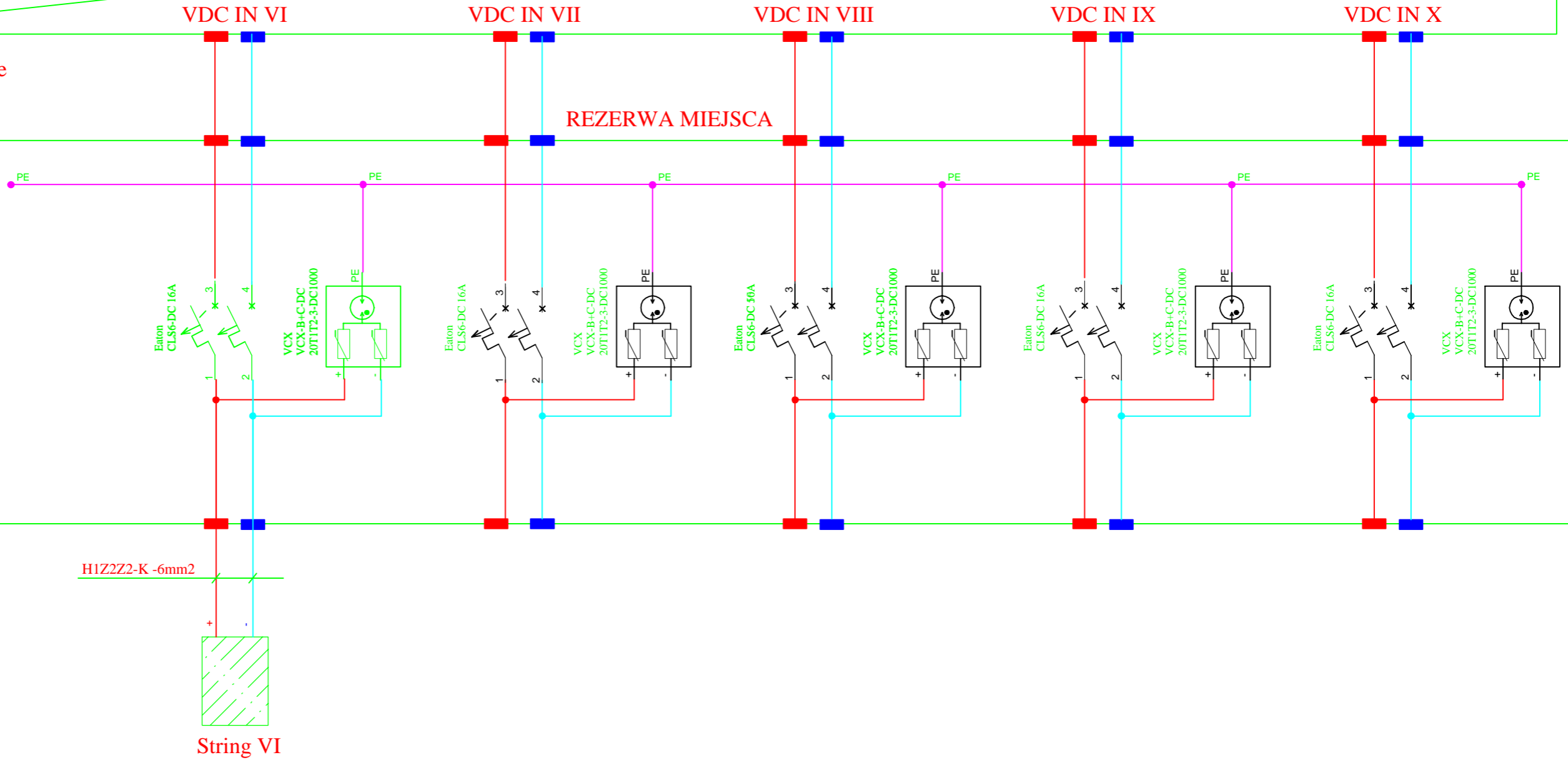
Budowa farmy fotowoltaicznej o mocy 650kW na potrzeby Przedsiębiorstwa Wodociągowego „PŁONIA” Spółka z o.o. ul. Fabryczna 5, 74-320 Barlinek


Inwerter 10/G41 50kW 3 x400VAC

3x400 AC OUT

Rozdzielnia zabezpiecze
napi eia DC
R1/G41-10

REZERWA MIEJSCA




Obiekt: Przedsi biorstwo Wodoci gowo-Kanalizacyjny „PŁONIA” Spółka z o.o. ul. Fabryczna 5, 74-320 Barlinek		 Ul. I ska 40 41-100 Siemianowice I. 698 - 635 - 283 22/229 - 30 - 29 biuro@oze-sun.pl		Nr strony Ilość stron 3/3	
Faza realizacji: Projekt.Techniczny.		Nr rys. E-010		Rewizja 0	
Projektował Marcin Tracz	Nazwisko: Marcin Tracz Martyna Dykta Martyna Dykta	Podpis: _____ _____ _____	Data: 20.01.2022	Nr rys. E-010 Rev 0	Format A3
Kreślił Marcin Tracz			Data: 20.01.2022	Nr rys. E-010 / 01/2022	Nr KKS Masa ---
Sprawdził Martyna Dykta			Data: 20.01.2022	Nr rys. E-010 / 01/2022	
Zatwierdził Martyna Dykta			Data: 20.01.2022		
Podziatka:	Nazwa: Schemat generatora PV 500kW Schemat połączeń strony napięcia DC				

Budowa farmy fotowoltaicznej o mocy 650kW na potrzeby Przedsi biorstwa Wodoci „PŁONIA” Spółka z o.o. ul. Fabryczna 5, 74- 320 Barlinek

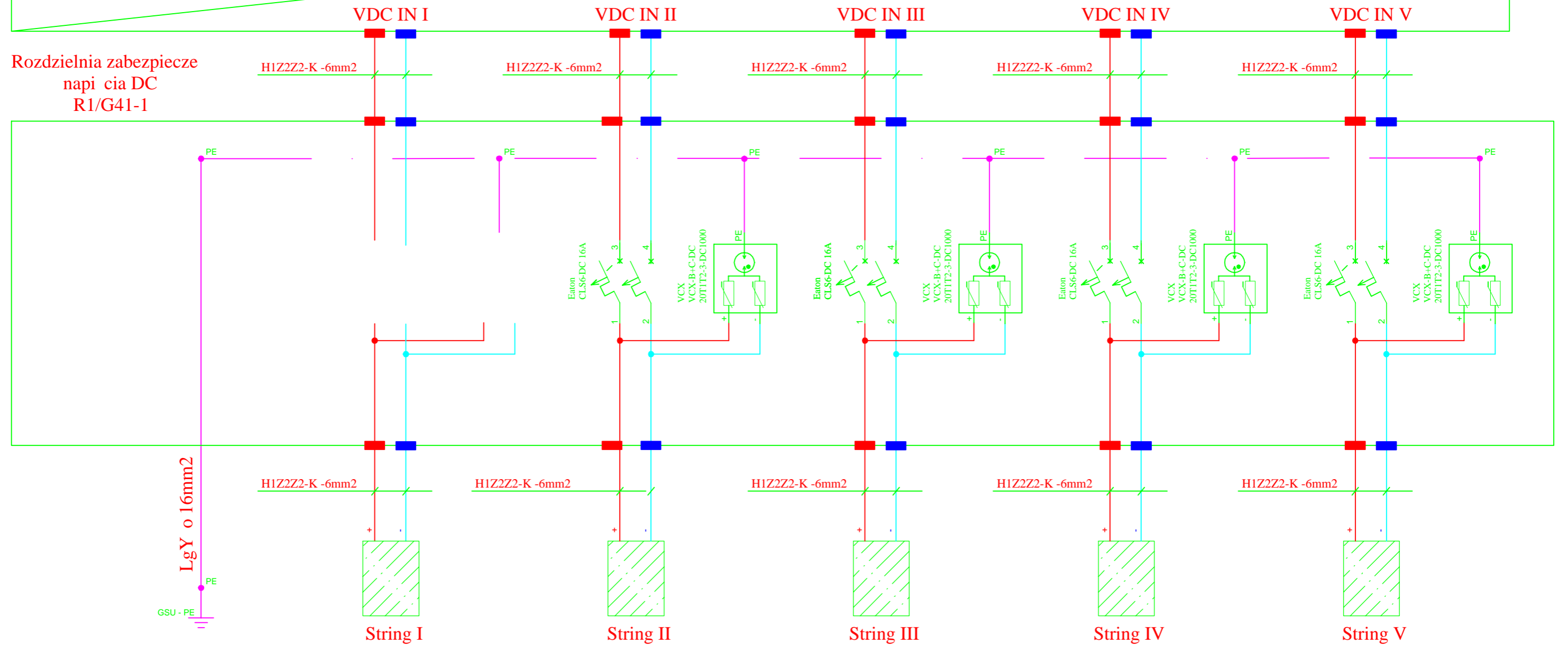
Rozdzielnia zabezpieczenia napięcia DC
R1/G41-1




Obiekt: Przedsiębiorstwo Wodociągowe i Kanalizacyjne „PŁONIA” Spółka z o.o. ul. Fabryczna 5, 74-320 Barlinek		 Ul. I ska 40 41-100 Siemianowice I. ☎ 698 - 635 - 283 📠 22/229 - 30 - 29 📧 biuro@oze-sun.pl		Nr strony Ilość stron 1/3	
Faza realizacji: Projekt Techniczny.		Nr rys. E-011		Rewizja 0	
Projektował Kreślił Sprawdził Zatwierdził	Nazwisko: Marcin Tracz Martyna Dykta	Podpis: _____ _____	Data: 20.01.2022 20.01.2022 20.01.2022	Nr rys. E-011 Rev 0 E-011 / 01/2022	Format A3
Podziątka: Nazwa: Schemat generatora PV 150kW Schemat połączeń strony napięcia DC		Nr KKS Masa ---			
Budowa farmy fotowoltaicznej o mocy 650kW na potrzeby Przedsiębiorstwa Wodociągowego „PŁONIA” Spółka z o.o. ul. Fabryczna 5, 74- 320 Barlinek					

Inwerter 1/G41 50kW 3 x400VAC

3x400 AC OUT



Obiekt: Przedsiębiorstwo Wodociągowe i Kanalizacyjne „PŁONIA” Spółka z o.o. ul. Fabryczna 5, 74-320 Barlinek		 Ul. I ska 40 41-100 Siemianowice I. 698 - 635 - 283 22/229 - 30 - 29 biuro@oze-sun.pl		Nr strony Ilość stron 2/3		
Faza realizacji: Projekt Techniczny.		Nr rys. E-011		Rewizja 0		
Projektował Marcin Tracz	Nazwisko: Marcin Tracz Martyna Dykta Martyna Dykta	Podpis: _____ _____ _____	Data: 20.01.2022	Nr rys. E-011 Rev 0	Format A3	
Kreślił Marcin Tracz			Data: 20.01.2022	Nr rys. E-011 / 01/2022	Nr KKS Masa ---	
Sprawdził Martyna Dykta			Data: 20.01.2022			
Zatwierdził Martyna Dykta			Data: 20.01.2022			
Podziątka: Nazwa: Schemat generatora PV 150kW Schemat połączeń strony napięcia DC		Budowa farmy fotowoltaicznej o mocy 650kW na potrzeby Przedsiębiorstwa Wodociągowego i Kanalizacyjnego „PŁONIA” Spółka z o.o. ul. Fabryczna 5, 74- 320 Barlinek				

Inwerter 1/G41 50kW 3 x400VAC

3x400 AC OUT

VDC IN VI

VDC IN VII

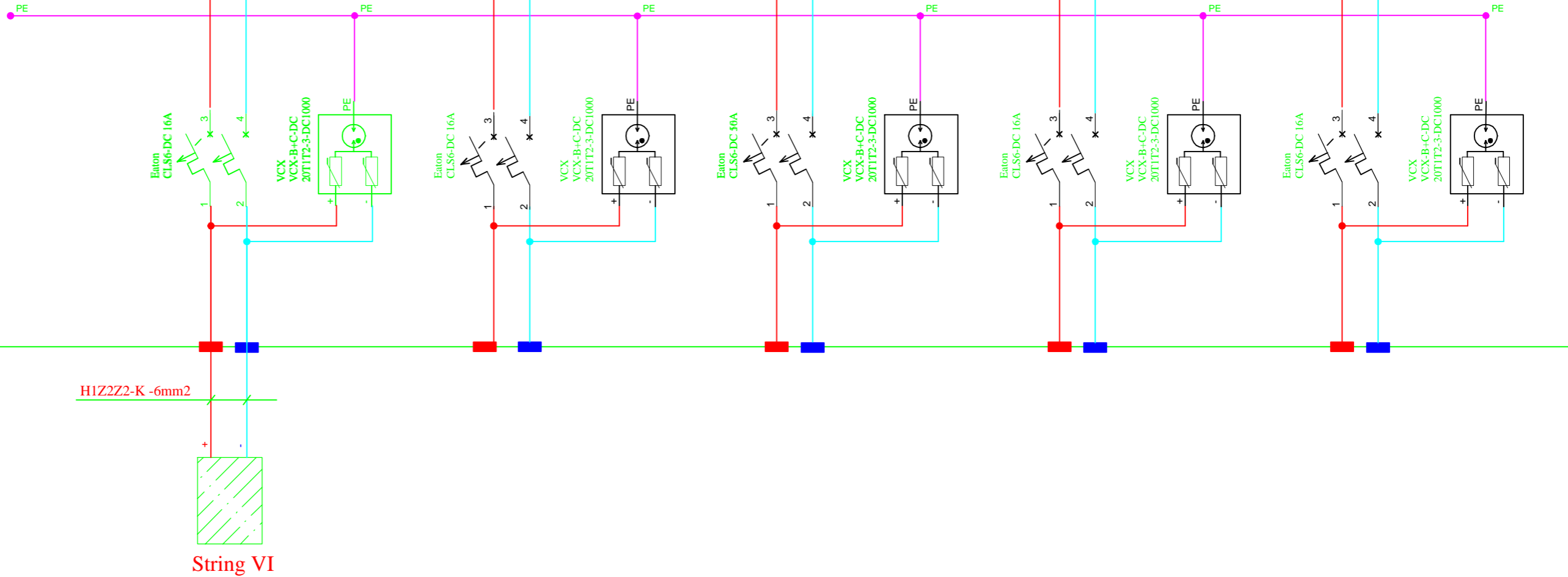
VDC IN VIII

VDC IN IX

VDC IN X

Rozdzielnia zabezpieczenia DC
R1/G41-1

REZERWA MIEJSCA

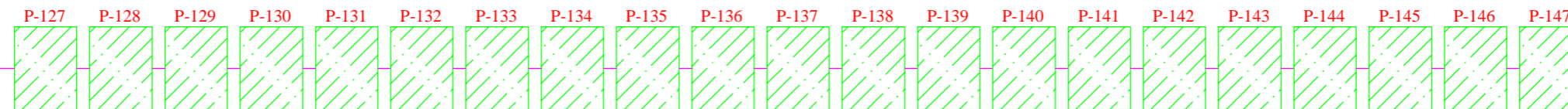


Obiekt: Przedsiębiorstwo Wodociągowo-Kanalizacyjne „PŁONIA” Spółka z o.o. ul. Fabryczna 5, 74-320 Barlinek		Ul. I ska 40 41-100 Siemianowice I. 698 - 635 - 283 22/229 - 30 - 29 biuro@oze-sun.pl		Nr strony Ilość stron 3/3	
Faza realizacji: Projekt Techniczny.		Nr rys. E-011		Rewizja 0	
Projektował Kreślił Sprawdził Zatwierdził	Nazwisko: Marcin Tracz Marcin Tracz Martyna Dykta Martyna Dykta	Podpis:	Data: 20.01.2022 20.01.2022 20.01.2022 20.01.2022	Nr rys. E-011 Rev 0 Nr rys. E-011 / 01/2022	Format A3
Podziatka: Nazwa: Schemat generatora PV 150kW Schemat połączeń strony napięcia DC		Nr KKS Masa ---			

Budowa farmy fotowoltaicznej o mocy 650kW na potrzeby Przedsiębiorstwa Wodociągowo-Kanalizacyjnego „PŁONIA” Spółka z o.o. ul. Fabryczna 5, 74-320 Barlinek

Rozdzielnia zabezpieczenia napięcia DC R1/G41-2

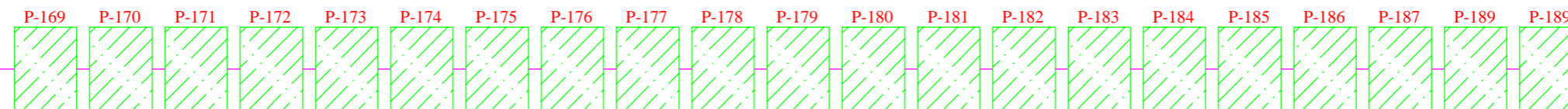
Panele fotowoltaiczne 21x400W (926-1100VDC)



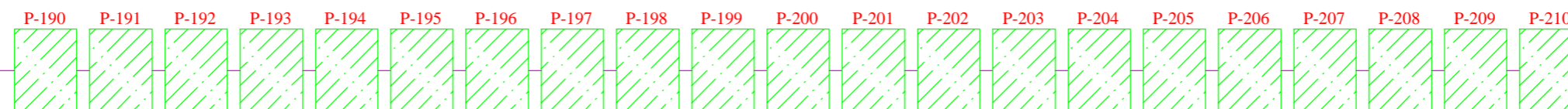
Panele fotowoltaiczne 21x400W (926-1100VDC)



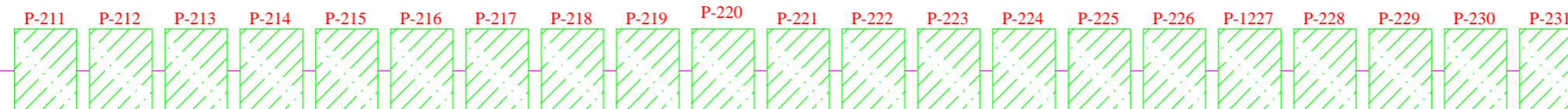
Panele fotowoltaiczne 21x400W (926-1100VDC)



Panele fotowoltaiczne 21x400W (926-1100VDC)




Panele fotowoltaiczne 21x400W (926-1100VDC)



Panele fotowoltaiczne 21x400W (926-1100VDC)



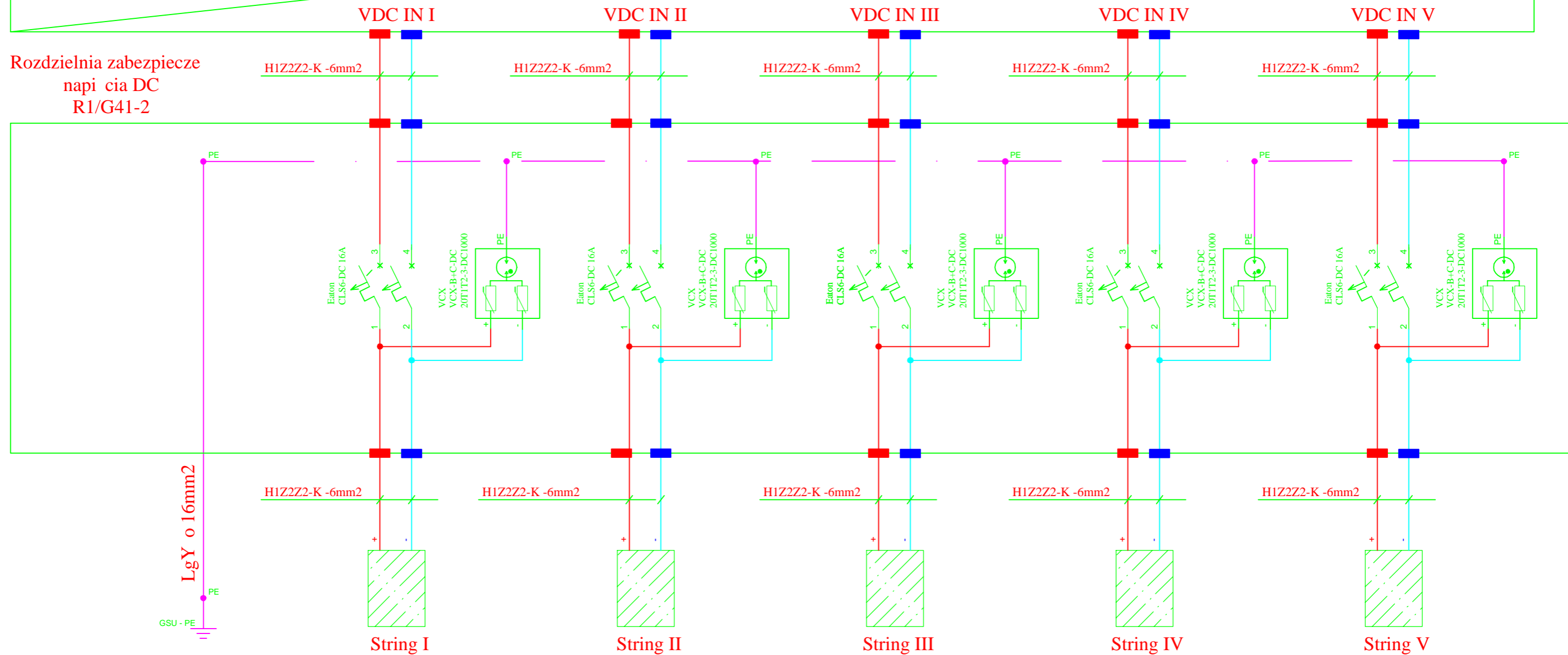
String VII-X
Rezerwa miejsca

Obiekt: Przedsiębiorstwo Wodociągowe i Kanalizacyjne „PŁONIA” Spółka z o.o. ul. Fabryczna 5, 74-320 Barlinek		 Ul. I ska 40 41-100 Siemianowice I. t. 698 - 635 - 283 f. 232 229 - 30 - 29 biuro@oze-sun.pl		Nr strony Ilość stron 1/3	
Faza realizacji: Projekt Techniczny.		Nr rys. E-012		Rewizja 0	
Projektował Kreślił Sprawdził Zatwierdził	Nazwisko: Marcin Tracz Marcin Tracz Martyna Dykta Martyna Dykta	Podpis:	Data: 20.01.2022 20.01.2022 20.01.2022 20.01.2022	Nr rys. E-012 Rev 0 Nr rys. E-012 / 01/2022	Format A3
Podziątka: Nazwa: Schemat generatora PV 150kW Schemat połączeń strony napięcia DC		Nr KKS Masa ---			

Budowa farmy fotowoltaicznej o mocy 650kW na potrzeby Przedsiębiorstwa Wodociągowego „PŁONIA” Spółka z o.o. ul. Fabryczna 5, 74- 320 Barlinek

Inwerter 2/G41 50kW 3 x400VAC

3x400 AC OUT



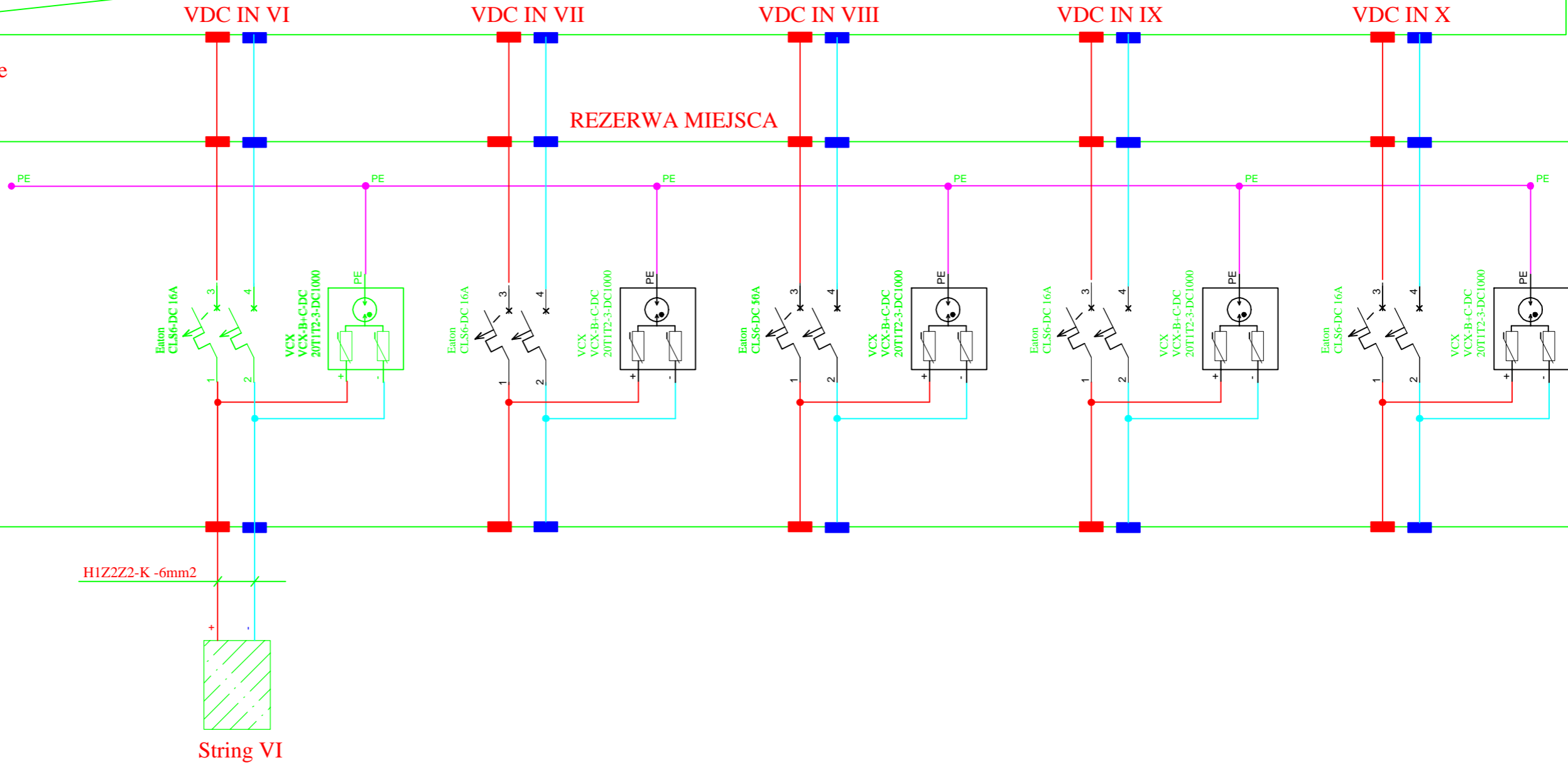
Obiekt: Przedsiębiorstwo Wodociągowe „PŁONIA” Spółka z o.o. ul. Fabryczna 5, 74-320 Barlinek		Ul. I ska 40 41-100 Siemianowice I. 698 - 635 - 283 22/229 - 30 - 29 biuro@oze-sun.pl		Nr strony Ilość stron 2/3	
Faza realizacji: Projekt Techniczny.		Nr rys. E-012		Rewizja 0	
Projektował Kreślił Sprawdził Zatwierdził	Nazwisko: Marcin Tracz Marcin Tracz Martyna Dykta Martyna Dykta	Podpis:	Data: 20.01.2022 20.01.2022 20.01.2022 20.01.2022	Nr rys. E-012 Rev 0 Nr rys. E-012 / 01/2022	Format A3
Podziątka: Nazwa: Schemat generatora PV 150kW Schemat połączeń strony napięcia DC		Nr KKS Masa ---		Budowa farmy fotowoltaicznej o mocy 650kW na potrzeby Przedsiębiorstwa Wodociągowego „PŁONIA” Spółka z o.o. ul. Fabryczna 5, 74- 320 Barlinek	


Inwerter 2/G41 50kW 3 x400VAC

3x400 AC OUT

Rozdzielnia zabezpieczenia napięcia DC
R1/G41-2

REZERWA MIEJSCA

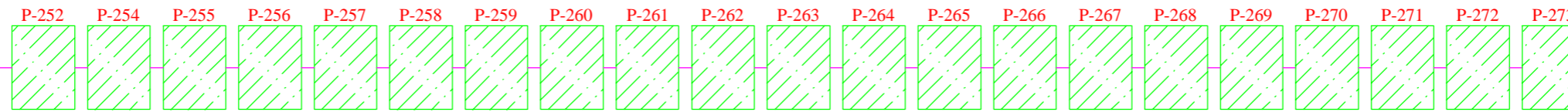


Obiekt: Przedsiębiorstwo Wodociągowo-Kanalizacyjne „PŁONIA” Spółka z o.o. ul. Fabryczna 5, 74-320 Barlinek		 Ul. I ska 40 41-100 Siemianowice I. ☎ 698 - 635 - 283 📠 22/229 - 30 - 29 ✉ biuro@oze-sun.pl		Nr strony
Faza realizacji: Projekt Techniczny.		Nr rys. E-012		Ilość stron 3/3
Projektował	Marcin Tracz	Data:	20.01.2022	Rewizja 0
Kreślił	Marcin Tracz	Data:	20.01.2022	
Sprawdził	Martyna Dykta	Data:	20.01.2022	
Zatwierdził	Martyna Dykta	Data:	20.01.2022	
Podziątka:	Nazwa: Schemat generatora PV 150kW Schemat połączeń strony napięcia DC			Nr KKS
				Masa ---

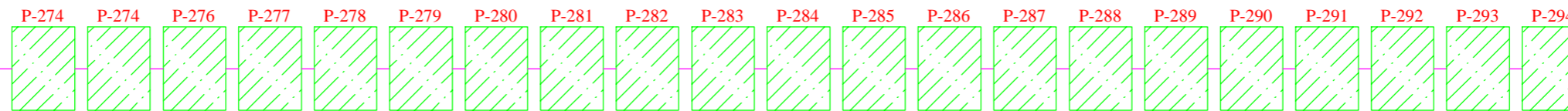
Budowa farmy fotowoltaicznej o mocy 650kW na potrzeby Przedsiębiorstwa Wodociągowo-Kanalizacyjnego „PŁONIA” Spółka z o.o. ul. Fabryczna 5, 74- 320 Barlinek

Rozdzielnia zabezpieczenia napięcia DC R1/G41-3

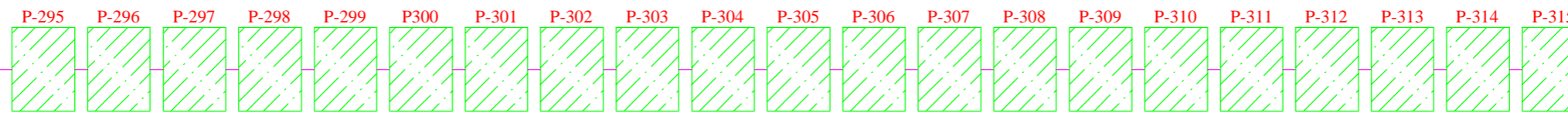
Panele fotowoltaiczne 21x400W (926-1100VDC)



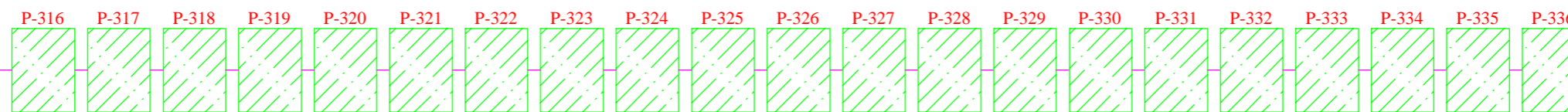
Panele fotowoltaiczne 21x400W (926-1100VDC)



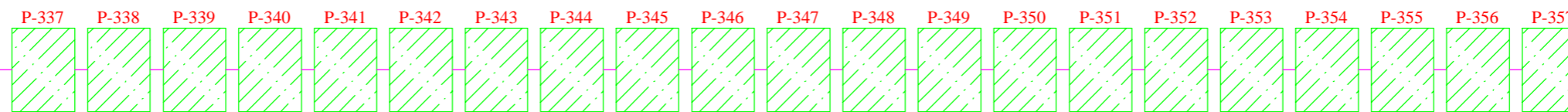
Panele fotowoltaiczne 21x400W (926-1100VDC)



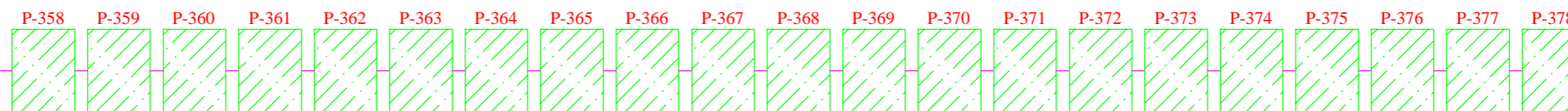
Panele fotowoltaiczne 21x400W (926-1100VDC)




Panele fotowoltaiczne 21x400W (926-1100VDC)



Panele fotowoltaiczne 21x400W (926-1100VDC)



String VII -X
Rezerwa miejsca

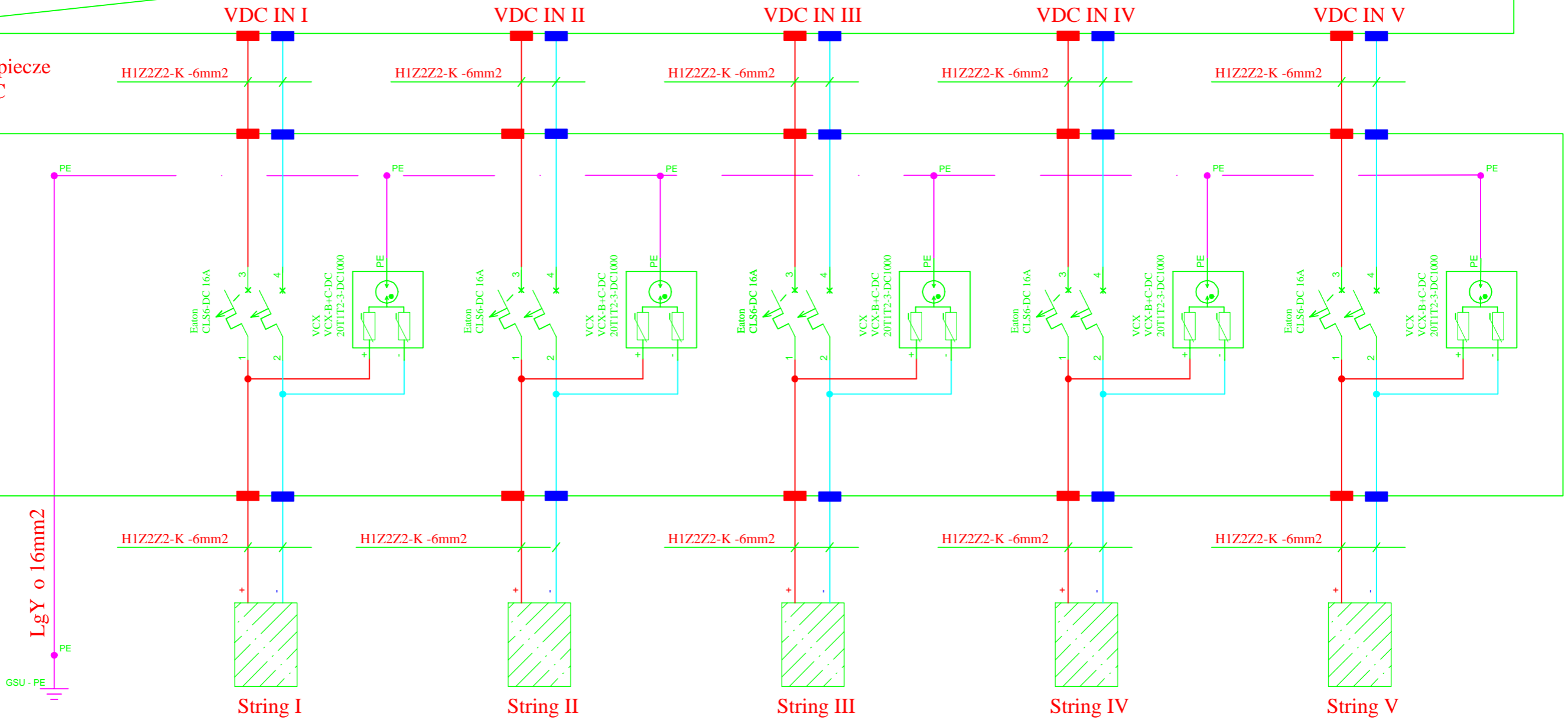
Obiekt: Przedsiębiorstwo Wodociągów i Kanalizacji „PŁONIA” Spółka z o.o. ul. Fabryczna 5, 74-320 Barlinek		 Ul. I ska 40 41-100 Siemianowice I. ☎ 698 - 635 - 283 📠 22/229 - 30 - 29 ✉ biuro@oze-sun.pl		Nr strony Ilość stron 1/3	
Faza realizacji: Projekt Techniczny.		Nr rys. E-013		Rewizja 0	
Projektował Kreślił Sprawdził Zatwierdził	Nazwisko: Marcin Tracz Marcin Tracz Martyna Dykta Martyna Dykta	Podpis: _____ _____ _____	Data: 20.01.2022 20.01.2022 20.01.2022 20.01.2022	Nr rys. E-013 Rev 0 Nr rys. E-013 / 01/2022	Format A3
Podziątka: Nazwa: Schemat generatora PV 150kW Schemat połączeń strony napięcia DC		Nr KKS Masa ---			

Budowa farmy fotowoltaicznej o mocy 650kW na potrzeby Przedsiębiorstwa Wodociągów i Kanalizacji „PŁONIA” Spółka z o.o. ul. Fabryczna 5, 74-320 Barlinek

Inwerter 3/G41 50kW 3 x400VAC

3x400 AC OUT

Rozdzielnia zabezpiecze napi eia DC R1/G41-3

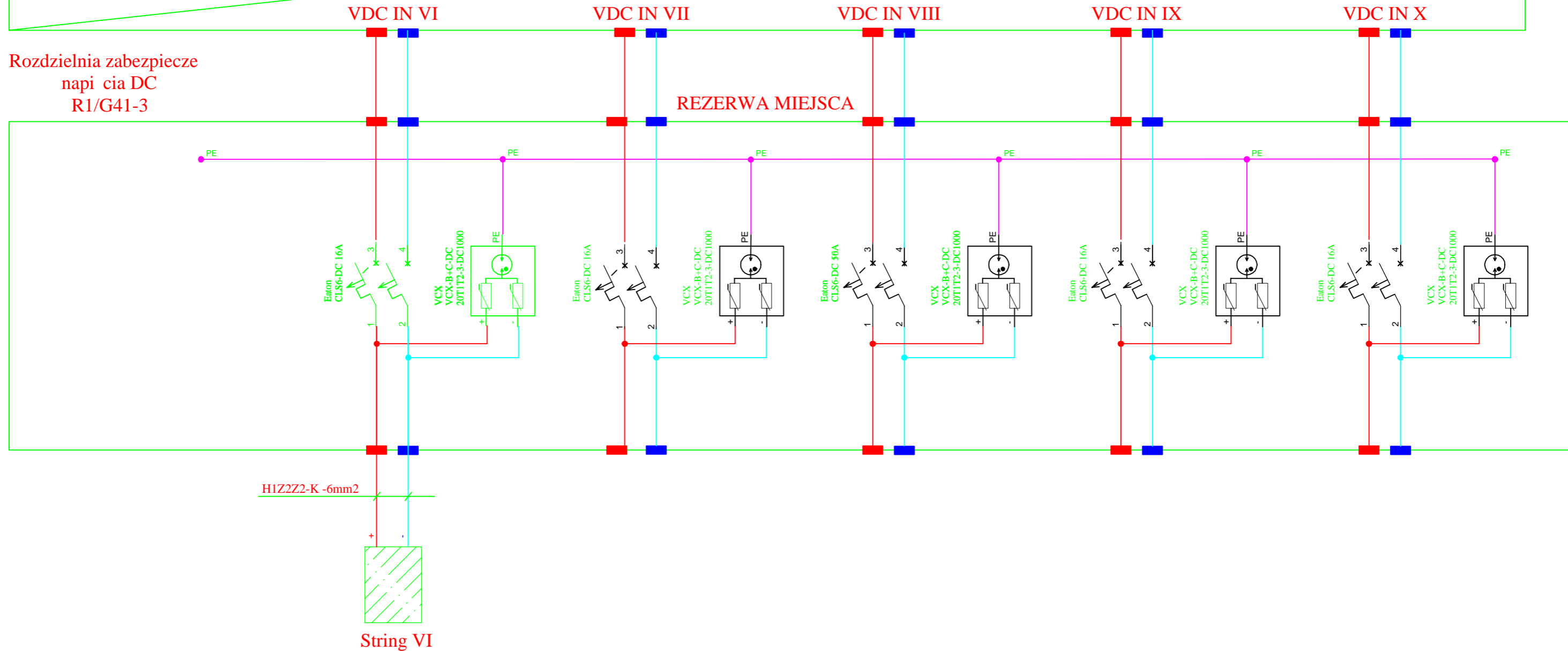



Obiekt: Przedsi biorstwo Wodoci gowo-Kanalizacyjny „PŁONIA” Spółka z o.o. ul. Fabryczna 5, 74-320 Barlinek		Ul. I ska 40 41-100 Siemianowice I. 698 - 635 - 283 22/229 - 30 - 29 biuro@oze-sun.pl		Nr strony Ilość stron 2/3	
Faza realizacji: Projekt.Techniczny.		Nr rys. E-013		Rewizja 0 Format A3	
Projektował Kreślił Sprawdził Zatwierdził	Nazwisko: Marcin Tracz Marcin Tracz Martyna Dykta Martyna Dykta	Podpis: _____ _____ _____	Data: 20.01.2022 20.01.2022 20.01.2022 20.01.2022	Nr rys. E-013 Rev 0 E-013 / 01/2022	Nr KKS Masa ---
Podziatka: Nazwa: Schemat generatora PV 150kW Schemat połączeń strony napi eia DC					

Budowa farmy fotowoltaicznej o mocy 650kW na potrzeby Przedsi biorstwa Wodoci „PŁONIA” Spółka z o.o. ul. Fabryczna 5, 74- 320 Barlinek

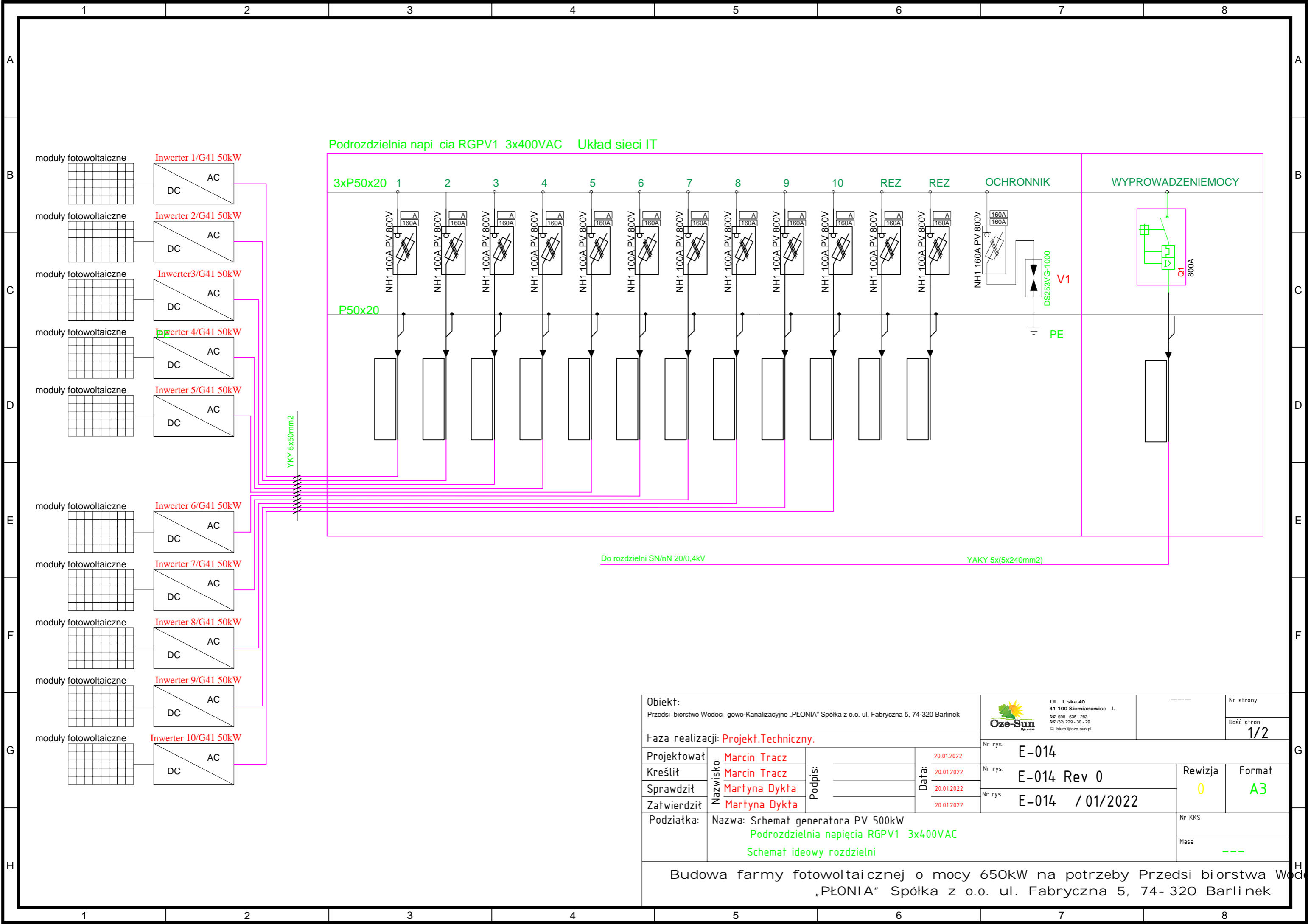
Inwerter 3/G41 50kW 3 x400VAC

3x400 AC OUT

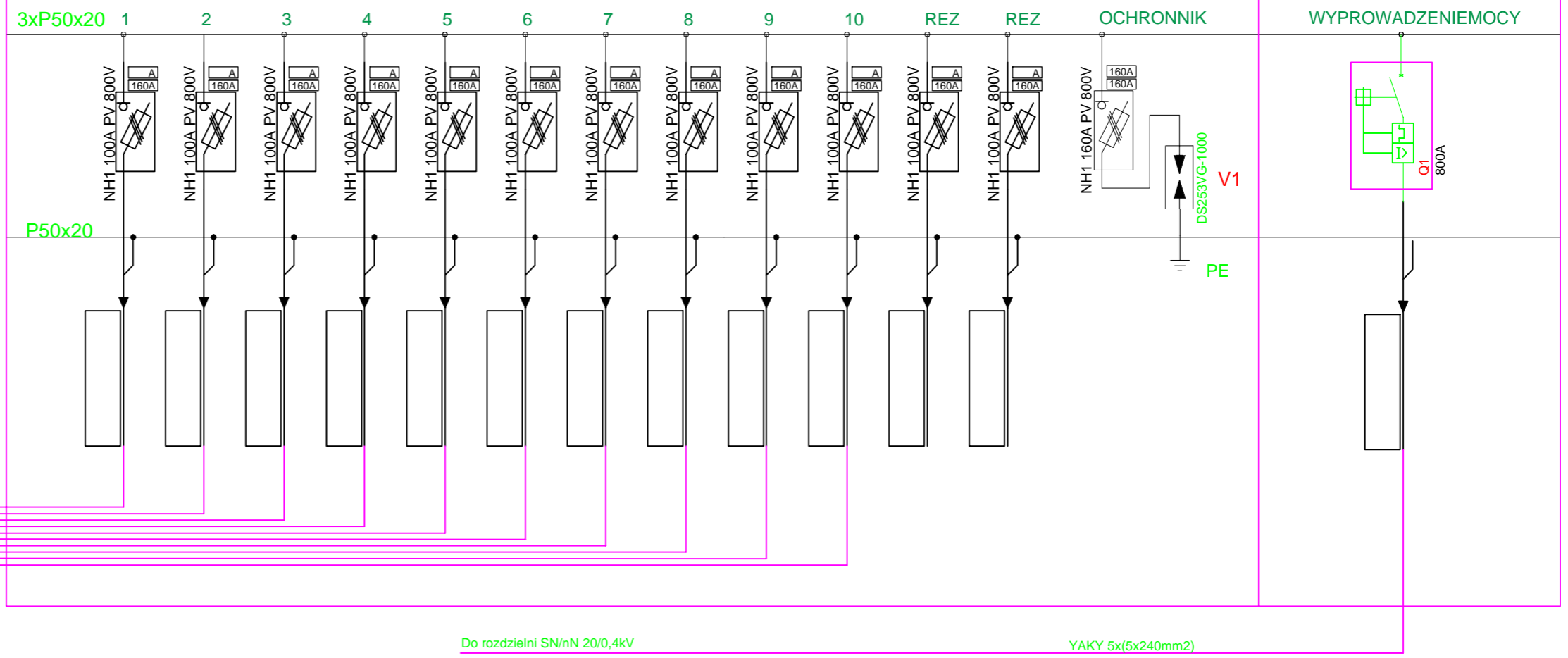



Obiekt: Przedsiębiorstwo Wodociągowo-Kanalizacyjne „PŁONIA” Spółka z o.o. ul. Fabryczna 5, 74-320 Barlinek		 Ul. I ska 40 41-100 Siemianowice I. 698 - 635 - 283 232 229 - 30 - 29 biuro@oze-sun.pl		Nr strony Ilość stron 3/3	
Faza realizacji: Projekt.Techniczny.		Nr rys. E-013		Rewizja 0	
Projektował Marcin Tracz	Nazwisko: Marcin Tracz Martyna Dykta Martyna Dykta	Podpis: _____ _____ _____	Data: 20.01.2022	Nr rys. E-013 Rev 0	Format A3
Kreślił Marcin Tracz			Data: 20.01.2022	Nr rys. E-013 / 01/2022	Masa ---
Sprawdził Martyna Dykta			Data: 20.01.2022	Nr KKS	
Zatwierdził Martyna Dykta			Data: 20.01.2022		
Podziątka:	Nazwa: Schemat generatora PV 150kW Schemat połączeń strony napięcia DC				

Budowa farmy fotowoltaicznej o mocy 650kW na potrzeby Przedsiębiorstwa Wodociągowo-Kanalizacyjnego „PŁONIA” Spółka z o.o. ul. Fabryczna 5, 74- 320 Barlinek

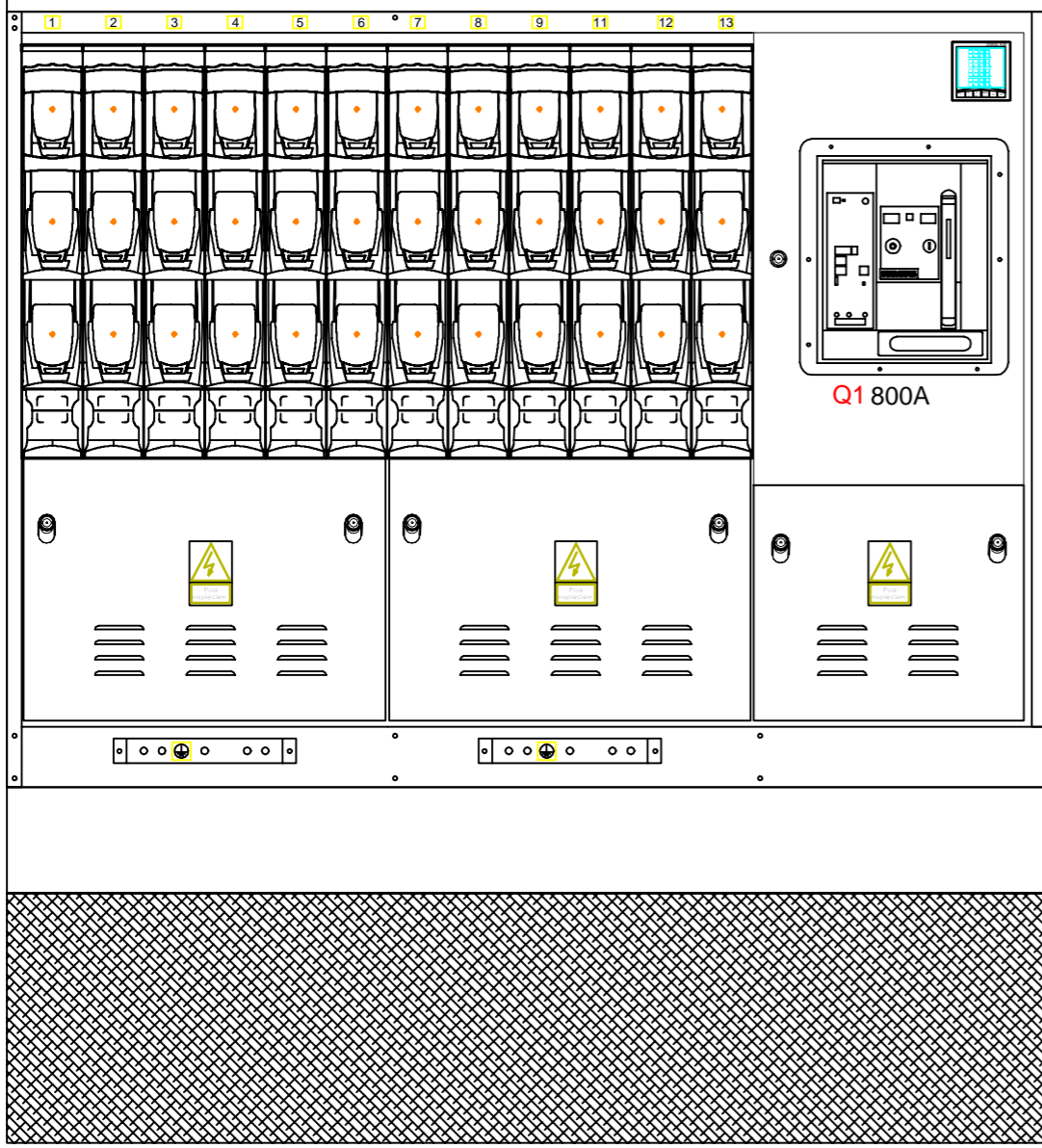



Podrozdzielnia napięcia RGPV1 3x400VAC Układ sieci IT

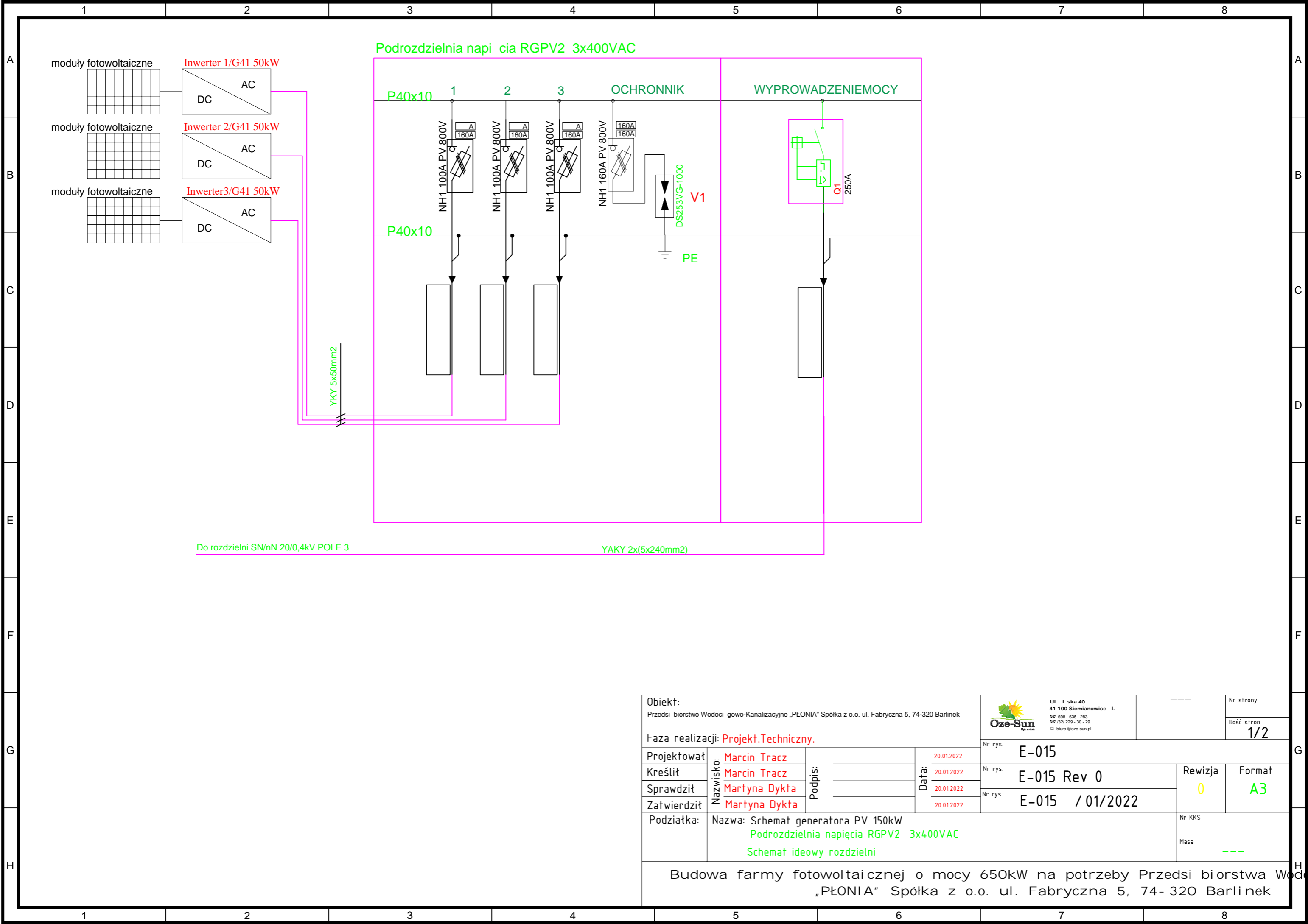



Obiekt: Przedsiębiorstwo Wodociągów i Kanalizacji „PŁONIA” Spółka z o.o. ul. Fabryczna 5, 74-320 Barlinek		 Ul. I ska 40 41-100 Siemianowice I. 698 - 635 - 283 33/229 - 30 - 29 biuro@oze-sun.pl		Nr strony Ilość stron 1/2	
Faza realizacji: Projekt Techniczny.		Nr rys. E-014		Rewizja 0	
Projektował Kreślił Sprawdził Zatwierdził	Nazwisko: Marcin Tracz Martyna Dykta Martyna Dykta	Podpis: _____ _____ _____	Data: 20.01.2022 20.01.2022 20.01.2022	Nr rys. E-014 Rev 0 E-014 / 01/2022	
Podziątka: Nazwa: Schemat generatora PV 500kW Podrozdzielnia napięcia RGPV1 3x400VAC Schemat ideowy rozdzielni		Nr KKS Masa ---		Format A3	
Budowa farmy fotowoltaicznej o mocy 650kW na potrzeby Przedsiębiorstwa Wodociągów i Kanalizacji „PŁONIA” Spółka z o.o. ul. Fabryczna 5, 74- 320 Barlinek					

Podrozdzielnia napięcia RGPV1 3x400VAC

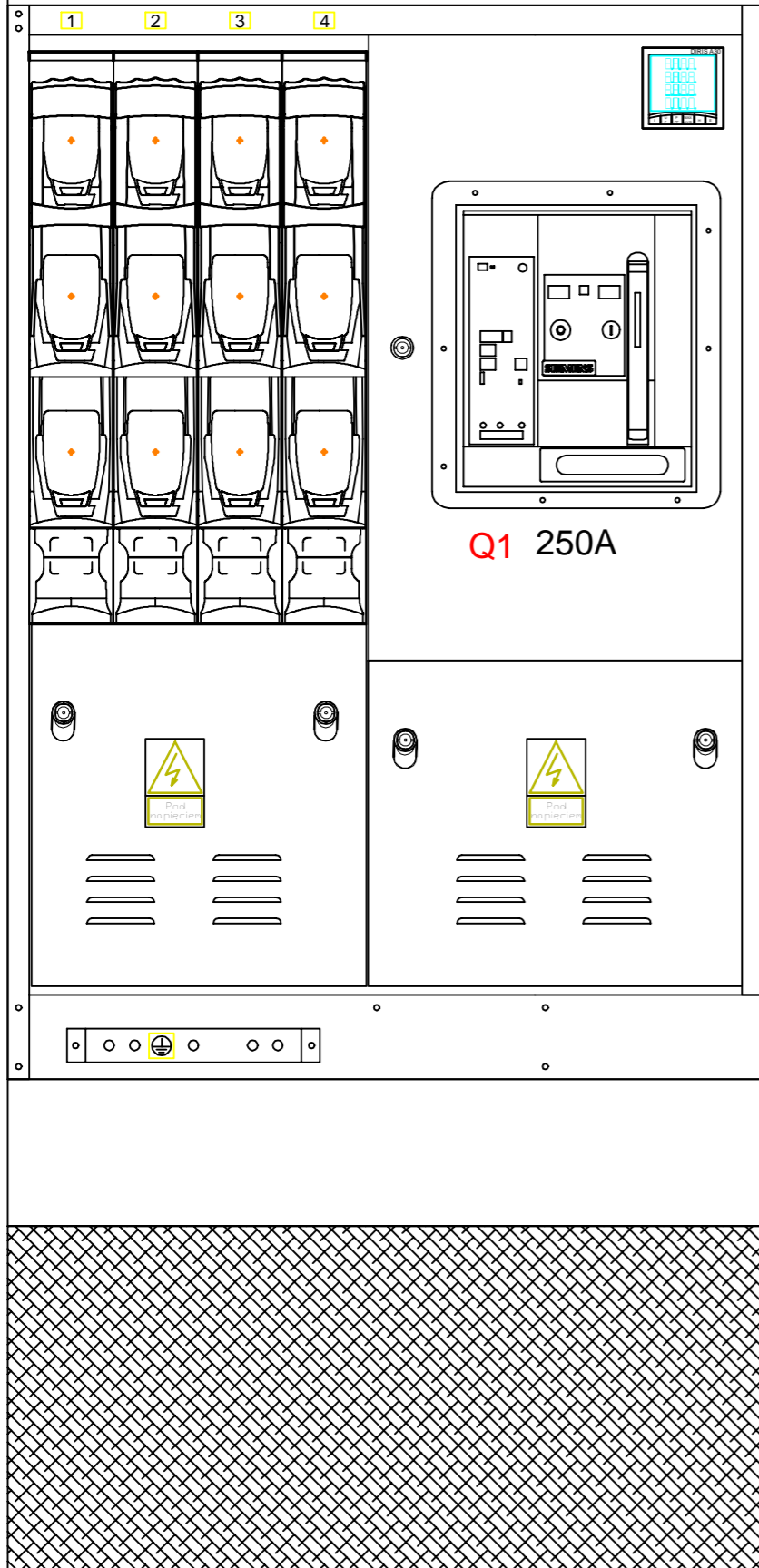



Obiekt: Przedsiębiorstwo Wodociągowo-Kanalizacyjne „PŁONIA” Spółka z o.o. ul. Fabryczna 5, 74-320 Barlinek		 Ul. I ska 40 41-100 Siemianowice I. ☎ 698 - 635 - 283 📠 33/229 - 30 - 29 ✉ biuro@oze-sun.pl		Nr strony Ilość stron 2/2	
Faza realizacji: Projekt Techniczny.		Nr rys. E-014		Rewizja 0	
Projektował Kreślił Sprawdził Zatwierdził	Nazwisko: Marcin Tracz Marcin Tracz Martyna Dykta Martyna Dykta	Podpis:	Data: 20.01.2022 20.01.2022 20.01.2022 20.01.2022	Nr rys. E-014 Rev 0 Nr rys. E-014 / 01/2022	Format A3
Podziątka: Nazwa: Schemat generatora PV 500kW Podrozdzielnia napięcia RGPV1 3x400VAC Widok zewnętrzny		Nr KKS Masa ---		Budowa farmy fotowoltaicznej o mocy 650kW na potrzeby Przedsiębiorstwa Wodociągowo-Kanalizacyjnego „PŁONIA” Spółka z o.o. ul. Fabryczna 5, 74- 320 Barlinek	

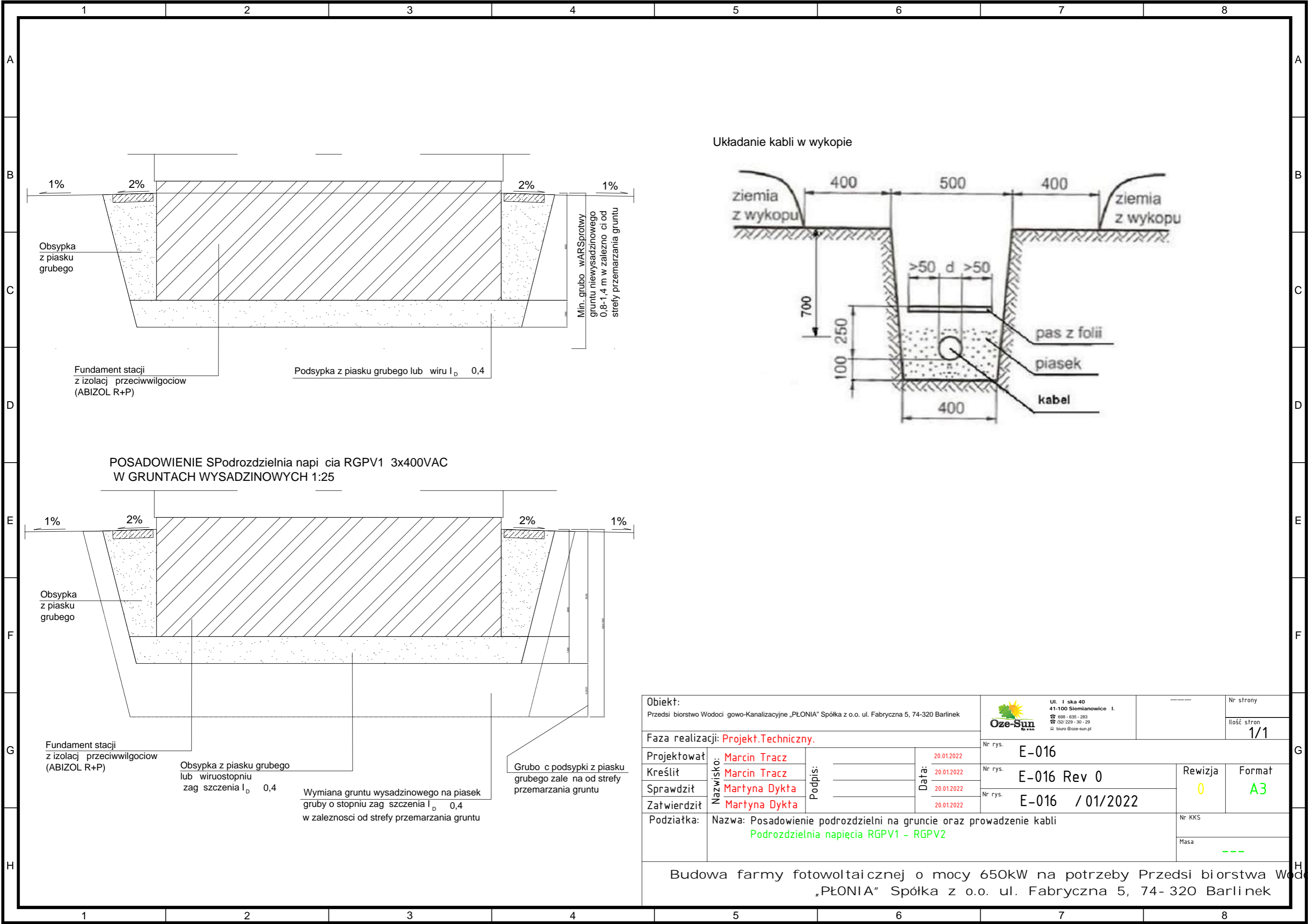


Obiekt: Przedsiębiorstwo Wodociągowo-Kanalizacyjne „PŁONIA” Spółka z o.o. ul. Fabryczna 5, 74-320 Barlinek		 Ul. I ska 40 41-100 Siemianowice I. 698 - 635 - 283 33/229 - 30 - 29 biuro@oze-sun.pl		Nr strony
Faza realizacji: Projekt Techniczny.				Ilość stron 1/2
Projektował	Nazwisko: Marcin Tracz	Data: 20.01.2022	Nr rys. E-015	
Kreślił	Marcin Tracz	20.01.2022	Nr rys. E-015 Rev 0	Rewizja
Sprawdził	Martyna Dykta	20.01.2022		0
Zatwierdził	Martyna Dykta	20.01.2022	Nr rys. E-015 / 01/2022	Format A3
Podziątka:	Nazwa: Schemat generatora PV 150kW Podrozdzielnia napięcia RGPV2 3x400VAC Schemat ideowy rozdzielni			Nr KKS
				Masa ---
Budowa farmy fotowoltaicznej o mocy 650kW na potrzeby Przedsiębiorstwa Wodociągowo-Kanalizacyjnego „PŁONIA” Spółka z o.o. ul. Fabryczna 5, 74- 320 Barlinek				

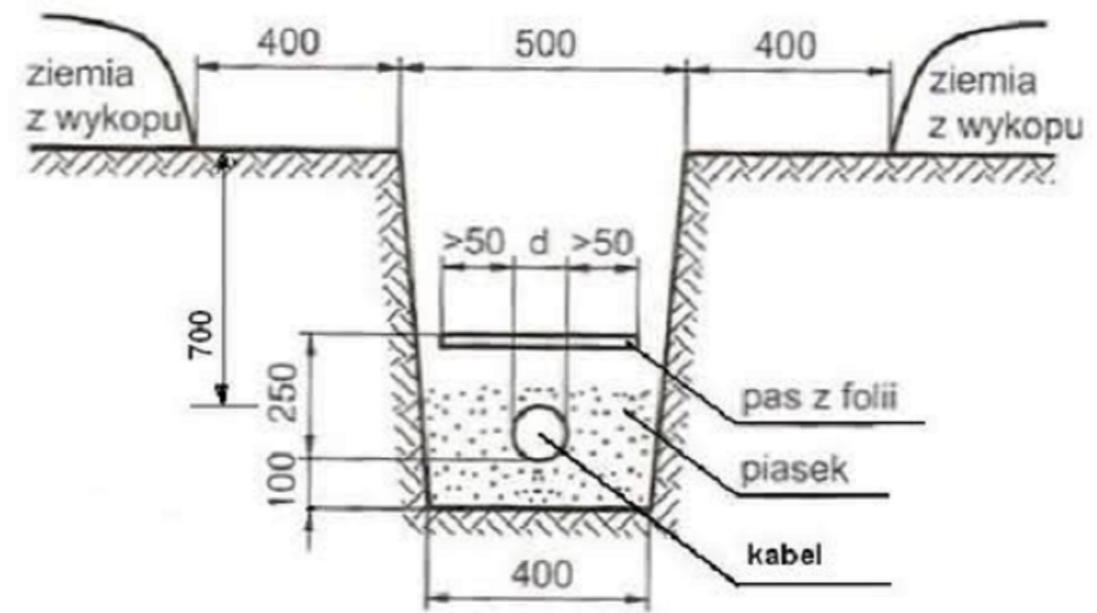
Podrozdzielnia napięcia RGPV2 3x400VAC



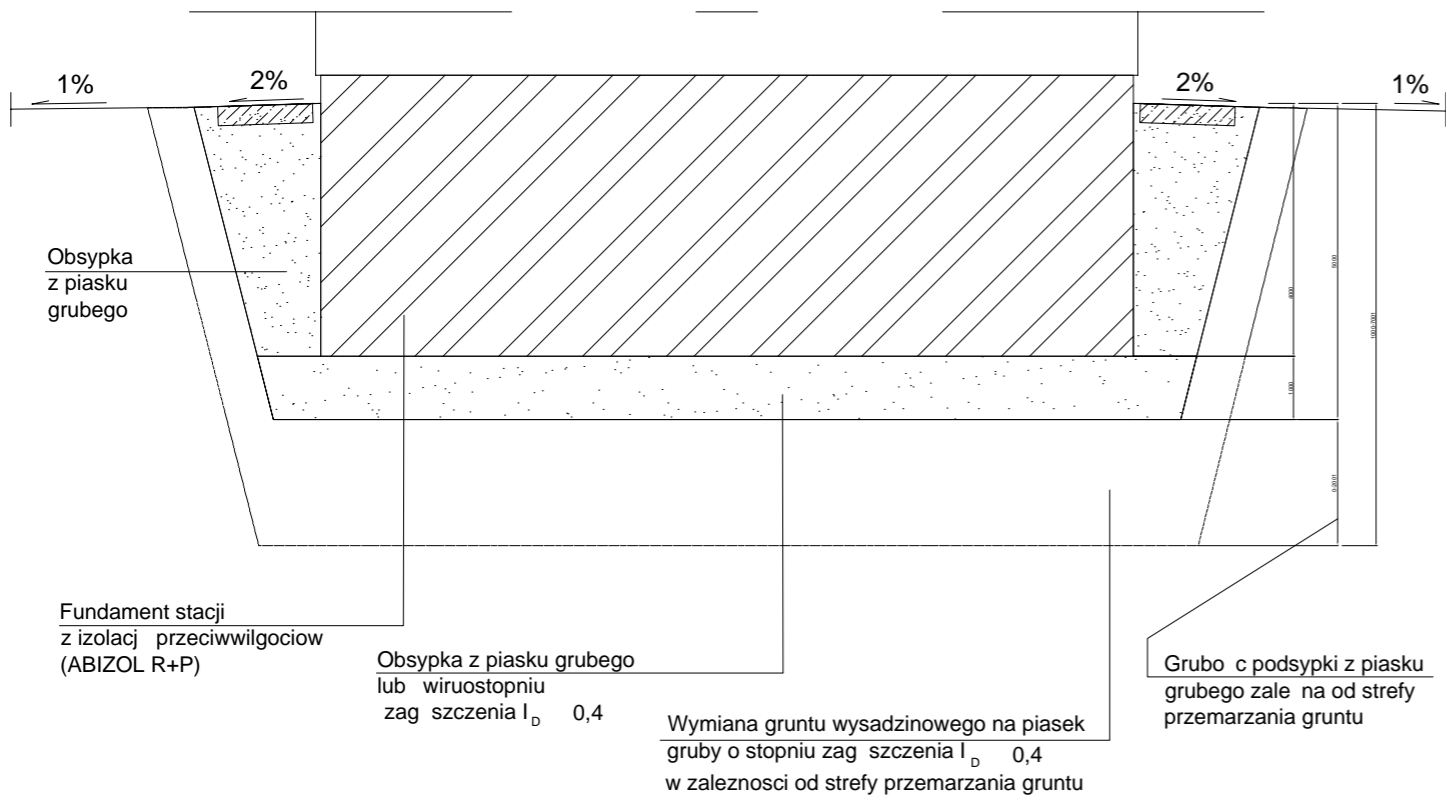
Obiekt: Przedsiębiorstwo Wodociągowo-Kanalizacyjne „PŁONIA” Spółka z o.o. ul. Fabryczna 5, 74-320 Barlinek		 Ul. I ska 40 41-100 Siemianowice I. 698 - 635 - 283 33/229 - 30 - 29 biuro@oze-sun.pl		Nr strony Ilość stron 2/2	
Faza realizacji: Projekt Techniczny.		Nr rys. E-015		Rewizja 0	
Projektował Kreślił Sprawdził Zatwierdził	Nazwisko: Marcin Tracz Marcin Tracz Martyna Dykta Martyna Dykta	Podpis: _____ _____ _____	Data: 20.01.2022 20.01.2022 20.01.2022 20.01.2022	Nr rys. E-015 Rev 0 E-015 / 01/2022	Format A3
Podziątka: Nazwa: Schemat generatora PV 150kW Schemat podłączenia strony napięcia 3 x 400VAC Widok zewnętrzny		Nr KKS Masa ---		Budowa farmy fotowoltaicznej o mocy 650kW na potrzeby Przedsiębiorstwa Wodociągowo-Kanalizacyjnego „PŁONIA” Spółka z o.o. ul. Fabryczna 5, 74- 320 Barlinek	




Układanie kabli w wykopie

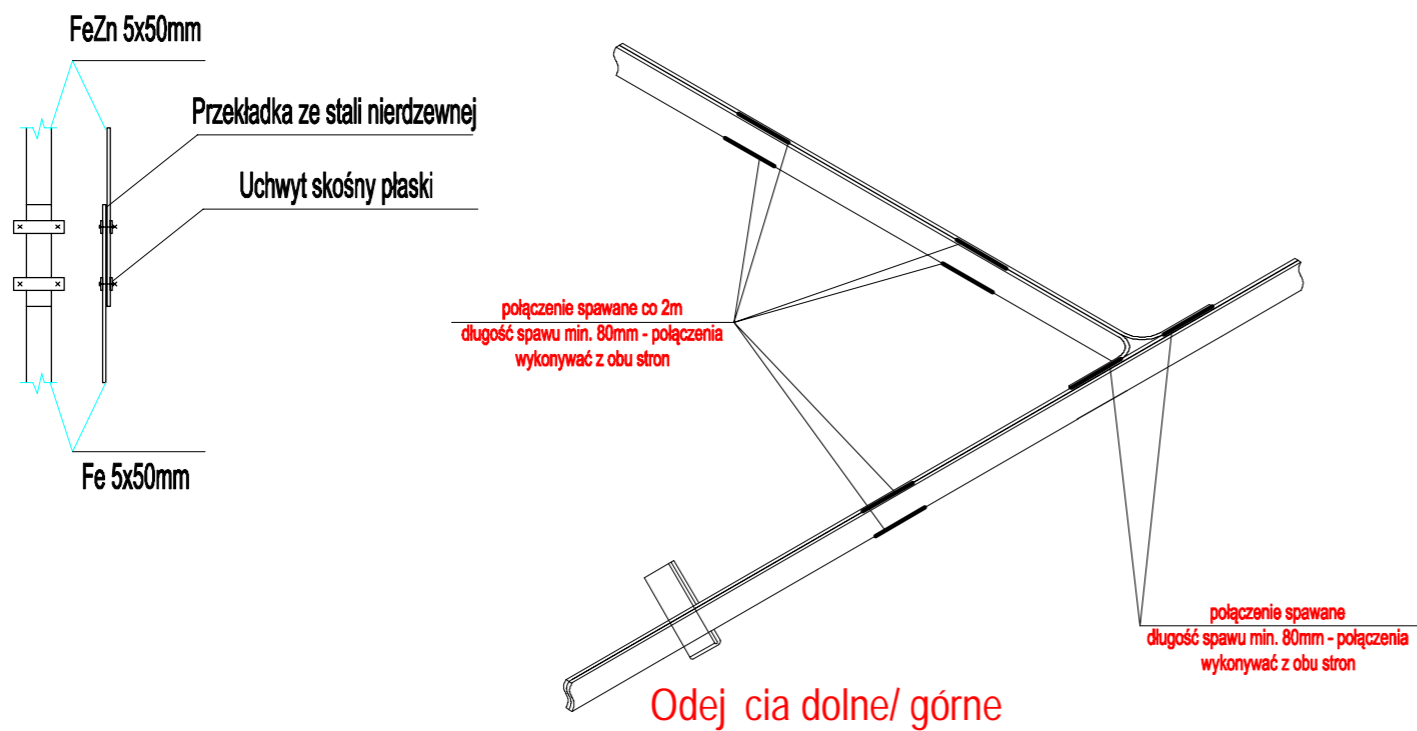


POSADOWIENIE SPodrozdzielnia napi ęcia RGPV1 3x400VAC W GRUNTACH WYSADZINOWYCH 1:25



Obiekt: Przedsi biorstwo Wodoci gowo-Kanalizacyjne „PŁONIA” Spółka z o.o. ul. Fabryczna 5, 74-320 Barlinek		 Ul. I ska 40 41-100 Siemianowice I. 698 - 635 - 283 32/229 - 30 - 29 biuro@oze-sun.pl		Nr strony Ilość stron 1/1	
Faza realizacji: Projekt.Techniczny.		Nr rys. E-016		Rewizja 0	
Projektował Kreślił Sprawdził Zatwierdził	Nazwisko: Marcin Tracz Martyna Dykta	Podpis: _____ _____	Data: 20.01.2022 20.01.2022 20.01.2022	Nr rys. E-016 Rev 0 E-016 / 01/2022	
Podziatka: Nazwa: Posadowienie podrozdzielni na gruncie oraz prowadzenie kabli Podrozdzielnia napięcia RGPV1 - RGPV2		Nr KKS Masa ---		Format A3	
Budowa farmy fotowoltaicznej o mocy 650kW na potrzeby Przedsi biorstwa Wodoci „PŁONIA” Spółka z o.o. ul. Fabryczna 5, 74- 320 Barlinek					

SPOSOBY ŁĄCZENIA BEDNAREK

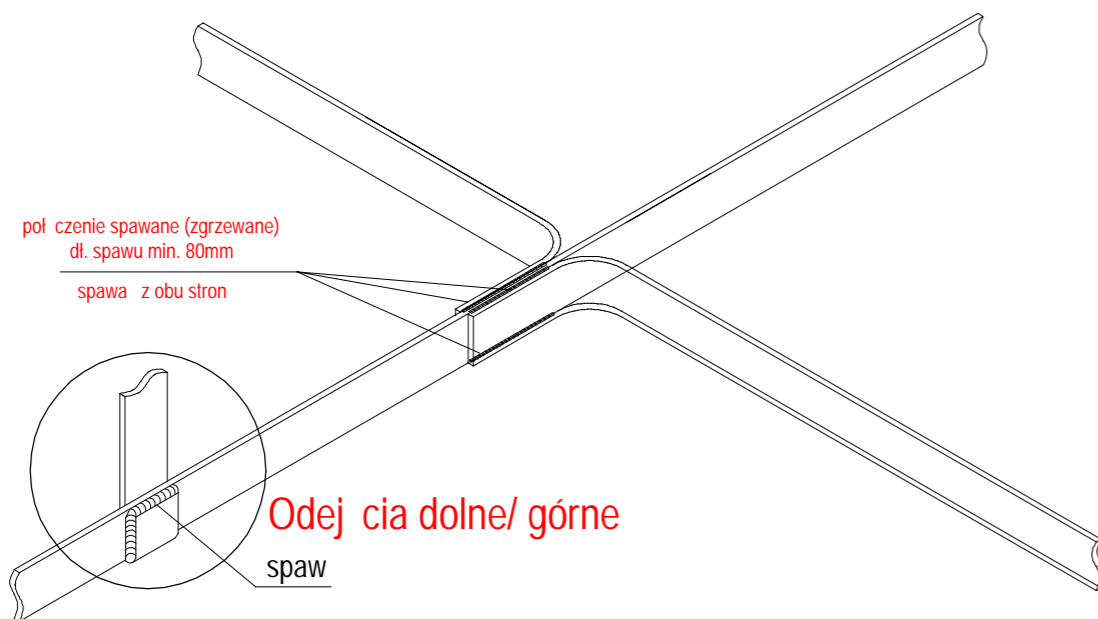


SPOSÓB UZIEMIENIA ROZDZIELNI nN NA FARMIE



UWAGA:

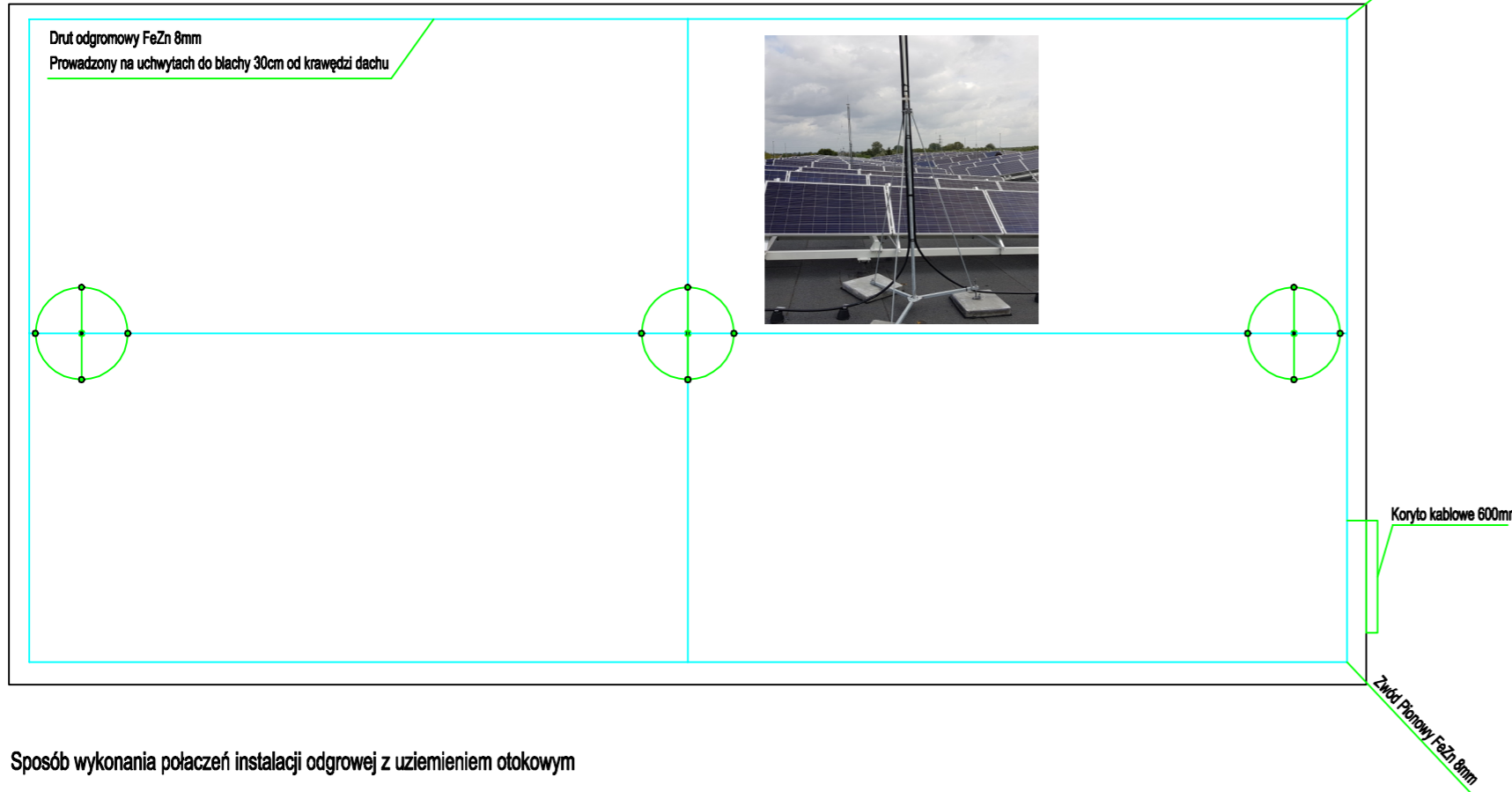
Bednarkę łączyć ze zbrojeniem poprzez spawanie co 2m, w razie niemożliwości spawania dopuszcza się skrawanie co 2m z 2 stron.
 Bednarkę należy spawać z obu stron (od dołu i od góry)



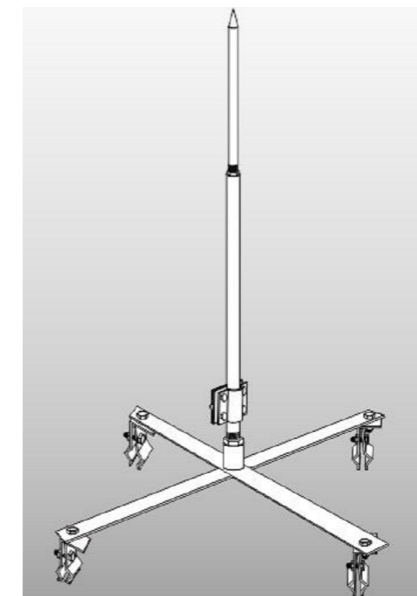
Obiekt: Przedsiębiorstwo Wodociągowo-Kanalizacyjne „PŁONIA” Spółka z o.o. ul. Fabryczna 5, 74-320 Barlinek		Ul. I ska 40 41-100 Siemianowice I. 698 - 635 - 283 22/229 - 30 - 29 biuro@oze-sun.pl		Nr strony Ilość stron 1/2	
Faza realizacji: Projekt Techniczny.		Nr rys. E-017		Rewizja 0 Format A3	
Projektował Kreślił Sprawdził Zatwierdził	Nazwisko: Marcin Tracz Marcin Tracz Martyna Dykta Martyna Dykta	Podpis: _____ _____ _____	Data: 20.01.2022 22.06.2021 20.01.2022 20.01.2022	Nr rys. E-017 Rev 0 E-017 / 01/2022	Nr KKS Masa ---
Podziątka: Nazwa: Uziemienia ochronne, wyrównawcze oraz instalacja odgromowa Sposób wykonania uziemień stołów PV					

Budowa farmy fotowoltaicznej o mocy 650kW na potrzeby Przedsiębiorstwa Wodociągowo-Kanalizacyjnego „PŁONIA” Spółka z o.o. ul. Fabryczna 5, 74-320 Barlinek

Uproszczony rzut dachu wiaty



Maszt odgromowy 5m Fe i FeZn

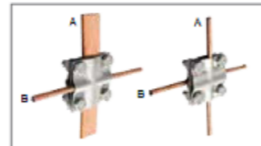


Sposób wykonania połączeń instalacji odgromowej z uziemieniem otokowym

Uchwyty krzyżowe do łączenia przewodów

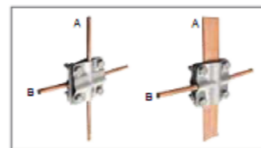
Uchwyty krzyżowy przewód-przewód z czterema śrubami M10 umożliwia łączenie bednarki z bednarką lub bednarki z przewodem okrągłym, lub przewodu okrągłego z przewodem okrągłym. Uchwyt standardowo wyposażony w przekładkę zapobiegającą powstawaniu korozji między miedzią a cynkiem w przypadku łączenia tych różnych metali

Nr kat.	Wymiary		Materiał
	A	B	
G103 42N	długość przewodu 28-78 mm średnica przewodu do 40 mm szerokość	długość przewodu 28-78 mm średnica przewodu do 40 mm szerokość	stal nierdzewna, śruby ze stali nierdzewnej M10




Uchwyt krzyżowy przewód-przewód z czterema śrubami M8 umożliwia łączenie bednarki z bednarką lub bednarki z przewodem okrągłym, lub przewodu okrągłego z przewodem okrągłym. Uchwyt standardowo wyposażony w przekładkę zapobiegającą powstawaniu korozji między miedzią a cynkiem w przypadku łączenia tych różnych metali

Nr kat.	Wymiary		Materiał
	A	B	
G103 05N	długość przewodu 28-78 mm średnica przewodu do 36 mm szerokość	długość przewodu 28-78 mm średnica przewodu do 36 mm szerokość	stal nierdzewna, śruby ze stali nierdzewnej M8

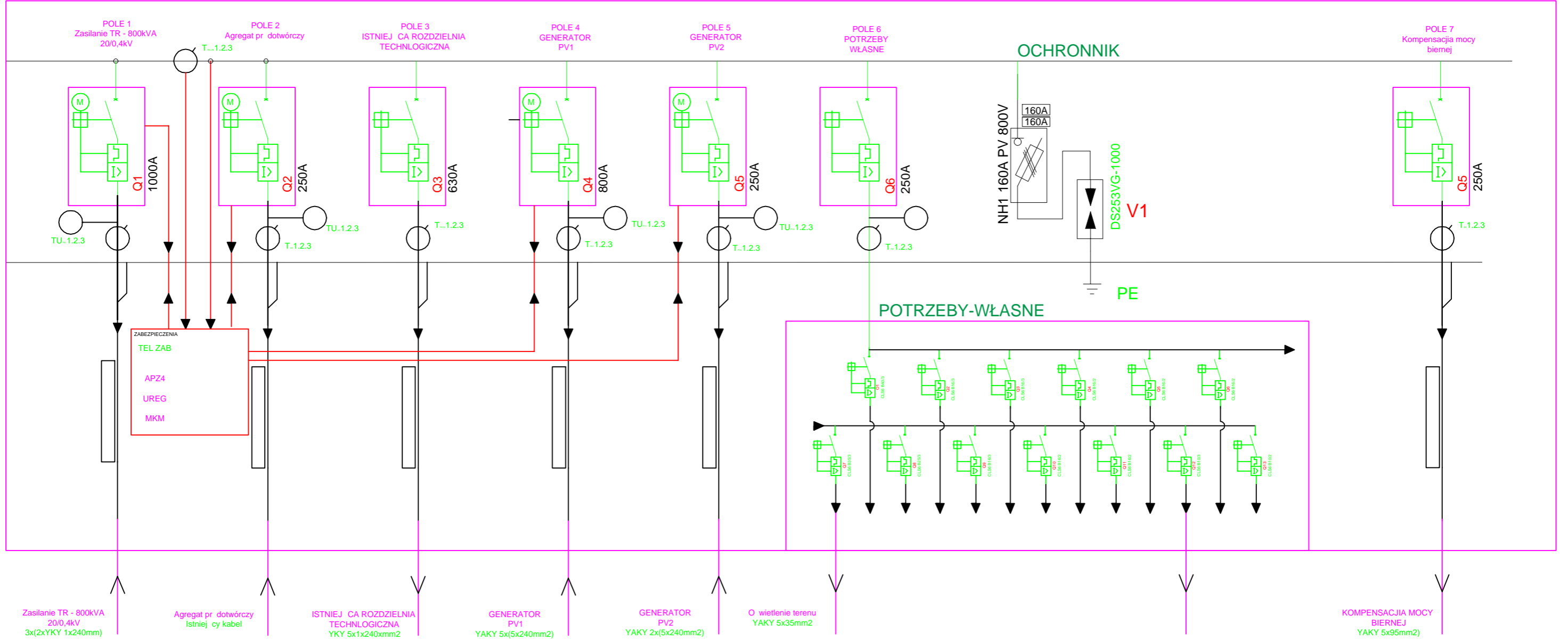


UWAGA

Wszystkie rodzaje uziemień funkcjonalnych (ochronne, roboce, odgromowe) dla danego obiektu budowlanego zgodnie z normą PN-EN 62305-3 powinny być połączone dla wyrównania potencjałów z uziemieniem fundamentowym. Uziemienie zewnętrzne łączy się z uziemieniem fundamentowym musi być wykonane ze stali pomiedziowanej, stali nierdzewnej lub miedzi – wymogi norm PN-EN 62305-3, PN-HD 60364-5-54

Obiekt: Przedsiębiorstwo Wodociągów i Kanalizacji „PŁONIA” Spółka z o.o. ul. Fabryczna 5, 74-320 Barlinek		 Ul. I ska 40 41-100 Siemianowice I. t. 698 - 635 - 283 f. 33/229 - 30 - 29 biuro@oze-sun.pl		Nr strony Ilość stron 2/2	
Faza realizacji: Projekt Techniczny.		Nr rys. E-017			
Projektował Kreślił Sprawdził Zatwierdził	Nazwisko: Marcin Tracz Marcin Tracz Martyna Dykta Martyna Dykta	Podpis:	Data: 20.01.2022 22.06.2021 20.01.2022 20.01.2022	Nr rys. E-017 Rev 0 Nr rys. E-017 / 01/2022	Rewizja 0 Format A3
Podziątka: Nazwa: Uziemienia ochronne, wyrównawcze oraz instalacja odgromowa Sposób wykonania uziemień stóp PV		Nr KKS Masa ---			
Budowa farmy fotowoltaicznej o mocy 650kW na potrzeby Przedsiębiorstwa Wodociągów i Kanalizacji „PŁONIA” Spółka z o.o. ul. Fabryczna 5, 74- 320 Barlinek					

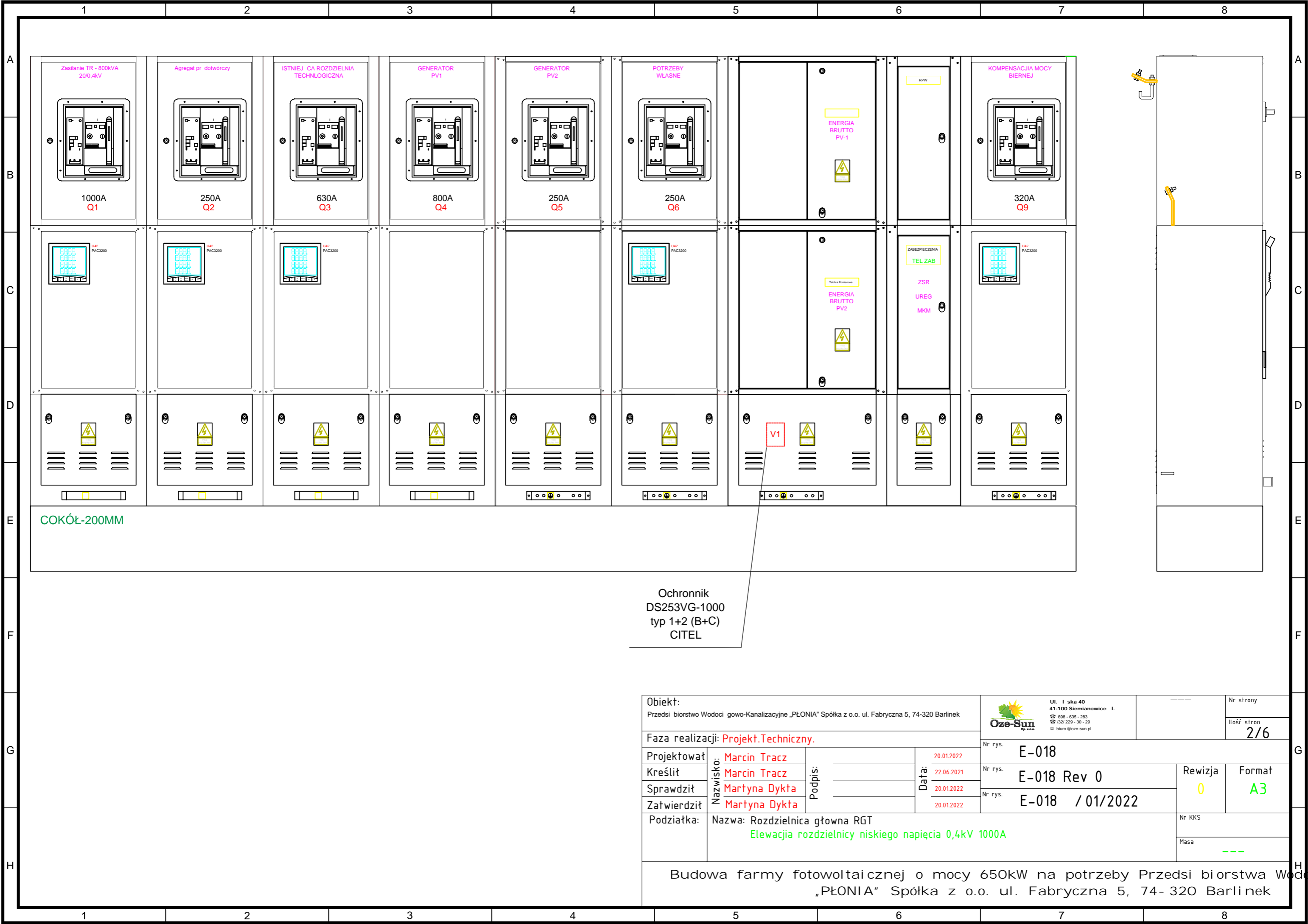
Nowa rozdzielnia główna RGT




UWAGA:

- Zabezpieczenie Q1 wyłącznik z członem nadprądowym, wyposażony w wyłącznik wzrostowy oraz napęd silnikowy Q1 I_n = 1000A
- Zabezpieczenie Q2 wyłącznik z członem nadprądowym, wyposażony w wyłącznik wzrostowy oraz napęd silnikowy Q2 I_n = 250A (do rozłączenia / załączenia zasilania z agregatu)
- Zabezpieczenie Q5 wyłącznik z członem nadprądowym, wyposażony w wyłącznik wzrostowy oraz napęd silnikowy Q5 I_n = 250A (do rozłączenia / załączenia generatora PV1)
- Zabezpieczenie Q6 wyłącznik z członem nadprądowym, wyposażony w wyłącznik wzrostowy oraz napęd silnikowy Q6 I_n = 800A (do rozłączenia / załączenia generatora PV2)
- Przekładniki prądowe T_{pr1.2.3} do pomiaru prądu układu rozliczeniowy energii Brutto generator PV1
- Przekładniki prądowe T_{pr2.1.2.3} do pomiaru prądu układu rozliczeniowy energii Brutto generator PV2
- UREG - uniwersalny sterownik pola typu REG 69 E2
- MKM Moduł komunikacji MSC-701
- U-42 Analizator parametrów zasilania Np PAC3200

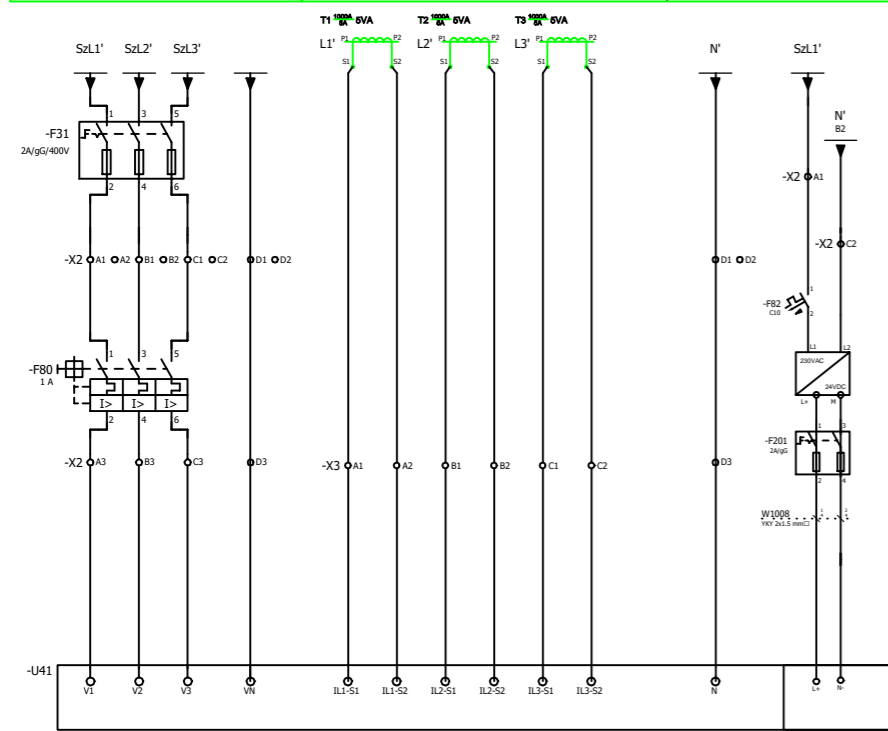
Obiekt: Przedsiębiorstwo Wodociągowo-Kanalizacyjne „PŁONIA” Spółka z o.o. ul. Fabryczna 5, 74-320 Barlinek		Ul. I ska 40 41-100 Siemianowice I. 698 - 635 - 283 22/229 - 30 - 29 biuro@oze-sun.pl		Nr strony Ilość stron 1/6	
Faza realizacji: Projekt Techniczny.		Nr rys. E-018		Rewizja 0	
Projektował: Marcin Tracz	Nazwisko: Marcin Tracz Kreślił: Marcin Tracz Sprawdził: Martyna Dykta Zatwierdził: Martyna Dykta	Podpis: _____	Data: 20.01.2022	Nr rys. E-018 Rev 0	Format A3
Data: 22.06.2021			Nr rys. E-018 / 01/2022		
Data: 20.01.2022			Nr rys. E-018 / 01/2022		
Data: 20.01.2022			Nr rys. E-018 / 01/2022		
Podziątka: Nazwa: Rozdzielnia główna RGT Schemat rozdzielnic głównej niskiego napięcia 0,4kV 1000A		Nr KKS Masa ---		Budowa farmy fotowoltaicznej o mocy 650kW na potrzeby Przedsiębiorstwa Wodociągowo-Kanalizacyjnego „PŁONIA” Spółka z o.o. ul. Fabryczna 5, 74-320 Barlinek	



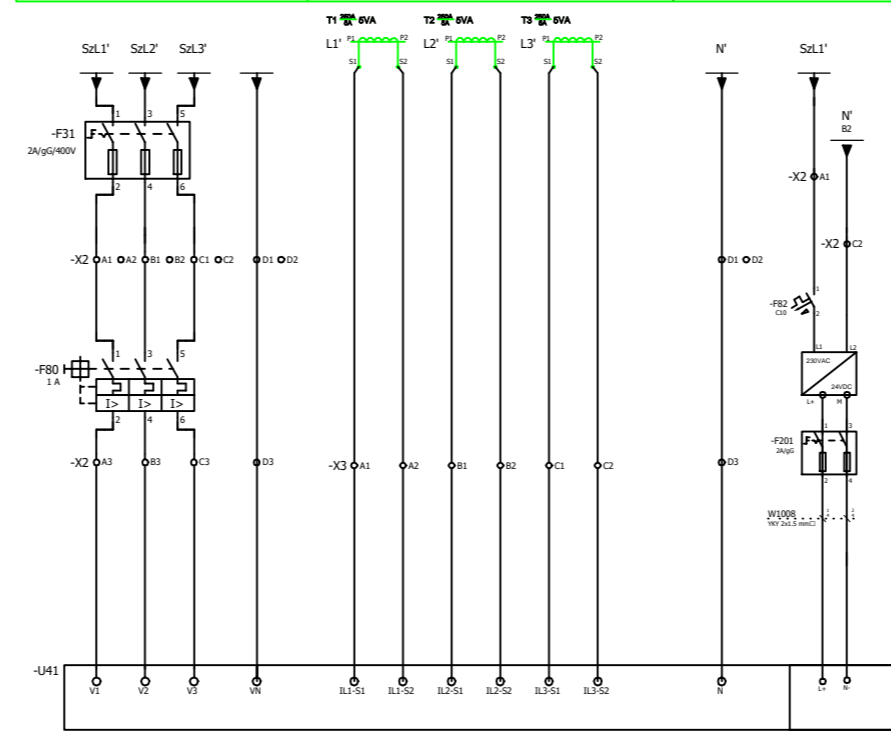
Ochronnik
DS253VG-1000
typ 1+2 (B+C)
CITEL

Obiekt: Przedsi biorstwo Wodoci gowo-Kanalizacyjne „PŁONIA” Spółka z o.o. ul. Fabryczna 5, 74-320 Barlinek		 Ul. I ska 40 41-100 Siemianowice I. ☎ 698 - 635 - 283 📠 32/229 - 30 - 29 ✉ biuro@oze-sun.pl		Nr strony Ilość stron 2/6	
Faza realizacji: Projekt.Techniczny.		Nr rys. E-018		Rewizja 0	
Projektował Kreślił Sprawdził Zatwierdził	Nazwisko: Marcin Tracz Marcin Tracz Martyna Dykta Martyna Dykta	Podpis: _____ _____ _____	Data: 20.01.2022 22.06.2021 20.01.2022 20.01.2022	Nr rys. E-018 Rev 0	Format A3
Podziatka: Nazwa: Rozdzielnica główna RGT Elewacja rozdzielnicy niskiego napięcia 0,4kV 1000A		Nr KKS Masa ---		Budowa farmy fotowoltaicznej o mocy 650kW na potrzeby Przedsi biorstwa Wodoci „PŁONIA” Spółka z o.o. ul. Fabryczna 5, 74- 320 Barlinek	

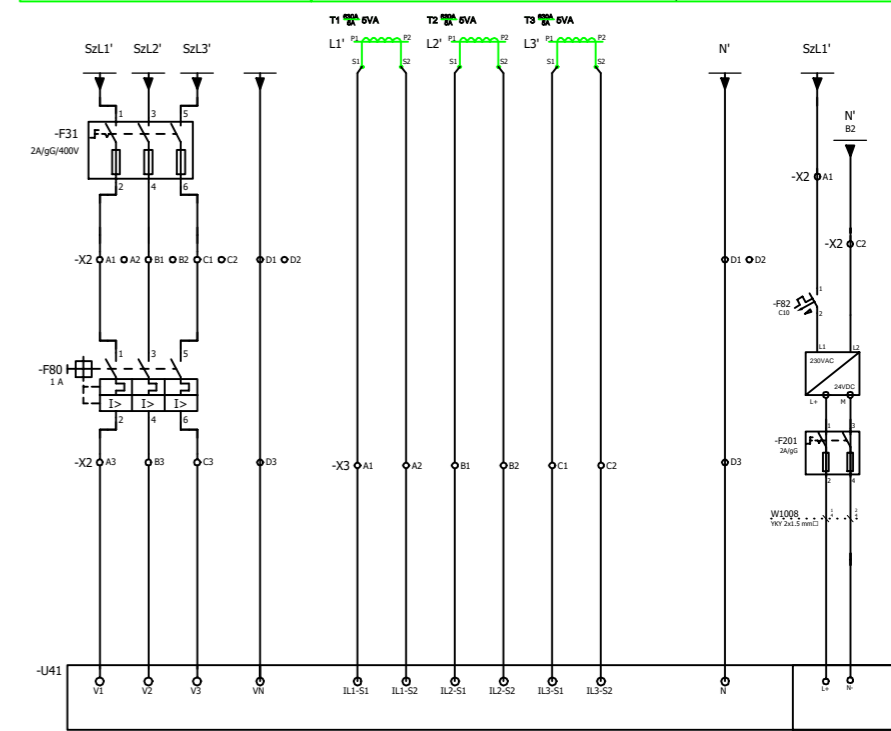
Obwody napięciowe - przed wyłącznikiem	Obwody prądowe - przed wyłącznikiem	Zasilanie analizatorów sieci 230VAC/24VDC
POLE 1 Pomiar NAPIĘCIA (elewacja rozdzielni)	POLE 1 Pomiar PRĄDU (elewacja rozdzielni)	



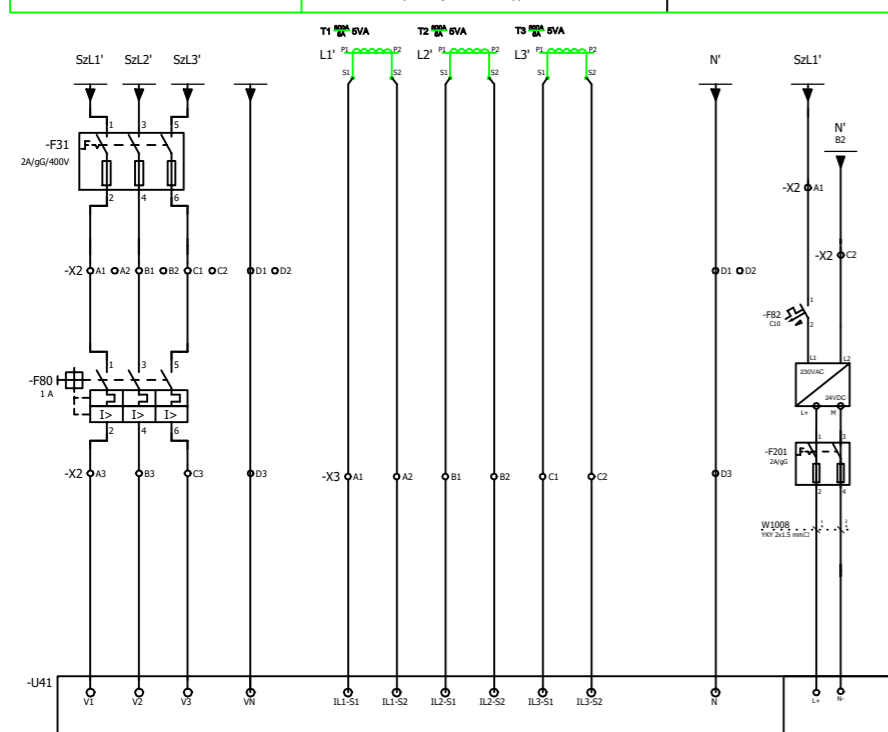
Obwody napięciowe - przed wyłącznikiem	Obwody prądowe - przed wyłącznikiem	Zasilanie analizatorów sieci 230VAC/24VDC
POLE 2 Pomiar NAPIĘCIA (elewacja rozdzielni)	POLE 2 Pomiar PRĄDU (elewacja rozdzielni)	



Obwody napięciowe - przed wyłącznikiem	Obwody prądowe - przed wyłącznikiem	Zasilanie analizatorów sieci 230VAC/24VDC
POLE 3 Pomiar NAPIĘCIA (elewacja rozdzielni)	POLE 3 Pomiar PRĄDU (elewacja rozdzielni)	



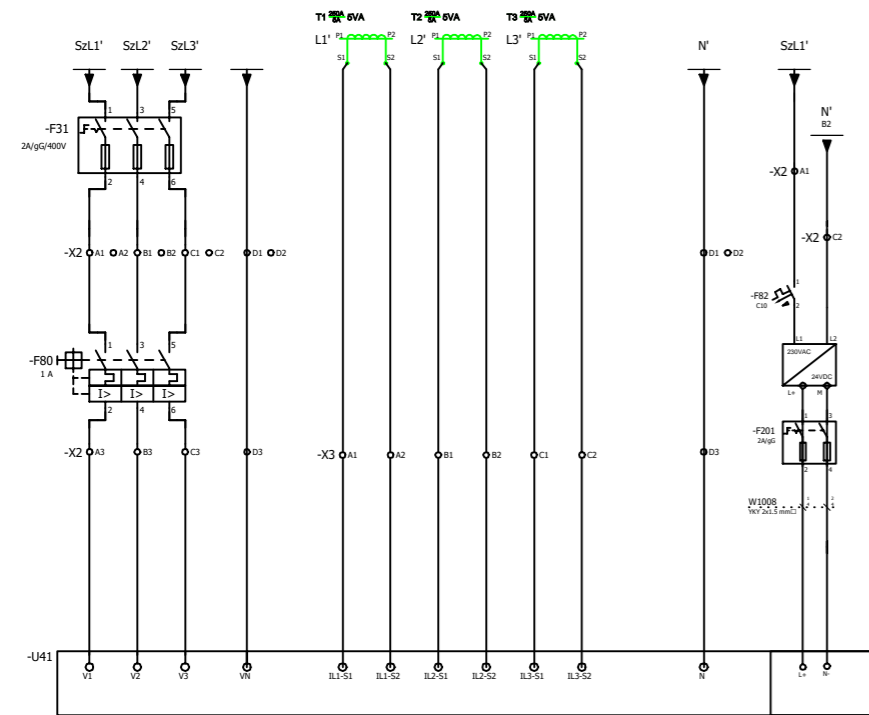
Obwody napięciowe - przed wyłącznikiem	Obwody prądowe - przed wyłącznikiem	Zasilanie analizatorów sieci 230VAC/24VDC
POLE 4 Pomiar NAPIĘCIA (elewacja rozdzielni)	POLE 4 Pomiar PRĄDU (elewacja rozdzielni)	



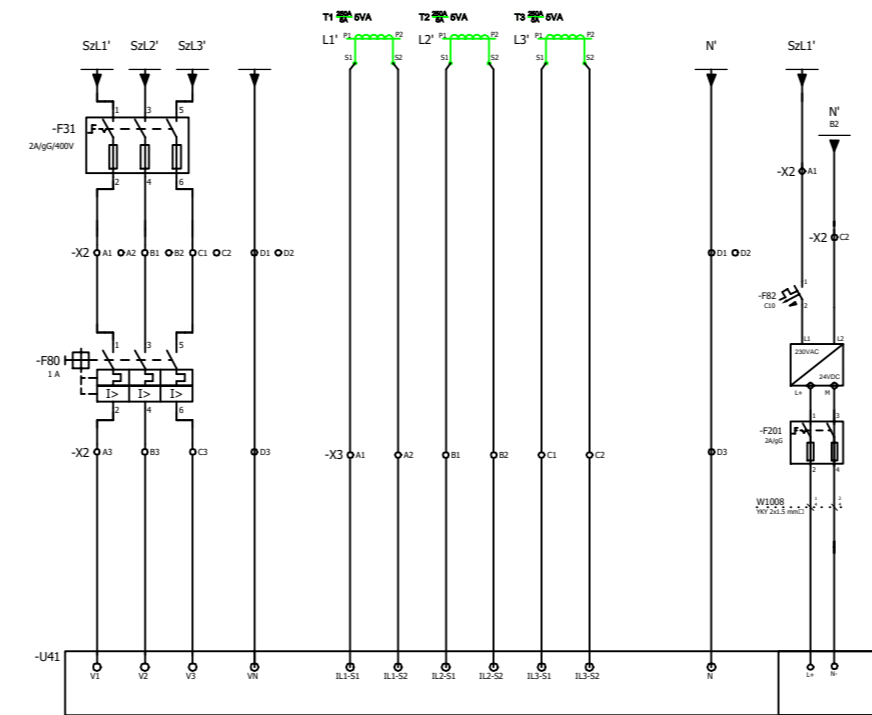
Obiekt: Przedsiębiorstwo Wodociągowo-Kanalizacyjne „PŁONIA” Spółka z o.o. ul. Fabryczna 5, 74-320 Barlinek		 Ul. I ska 40 41-100 Siemianowice I. 698 - 635 - 283 332/229 - 30 - 29 biuro@oze-sun.pl		Nr strony
Faza realizacji: Projekt Techniczny.		Nr rys. E-018		Ilość stron
Projektował Marcin Tracz	Nazwisko: Marcin Tracz Podpis: _____ Data: 20.01.2022 22.06.2021 20.01.2022 20.01.2022	Nr rys. E-018 Rev 0		Rewizja 0
Kreślił Marcin Tracz		Nr rys. E-018 / 01/2022		
Sprawdził Martyna Dykta		Nazwa: Rozdzielnia główna RGT Pomiar parametrów zasilania - rozdzielnia technologiczna RGT		Nr KKS
Zatwierdził Martyna Dykta				Masa

Budowa farmy fotowoltaicznej o mocy 650kW na potrzeby Przedsiębiorstwa Wodociągowo-Kanalizacyjnego „PŁONIA” Spółka z o.o. ul. Fabryczna 5, 74-320 Barlinek

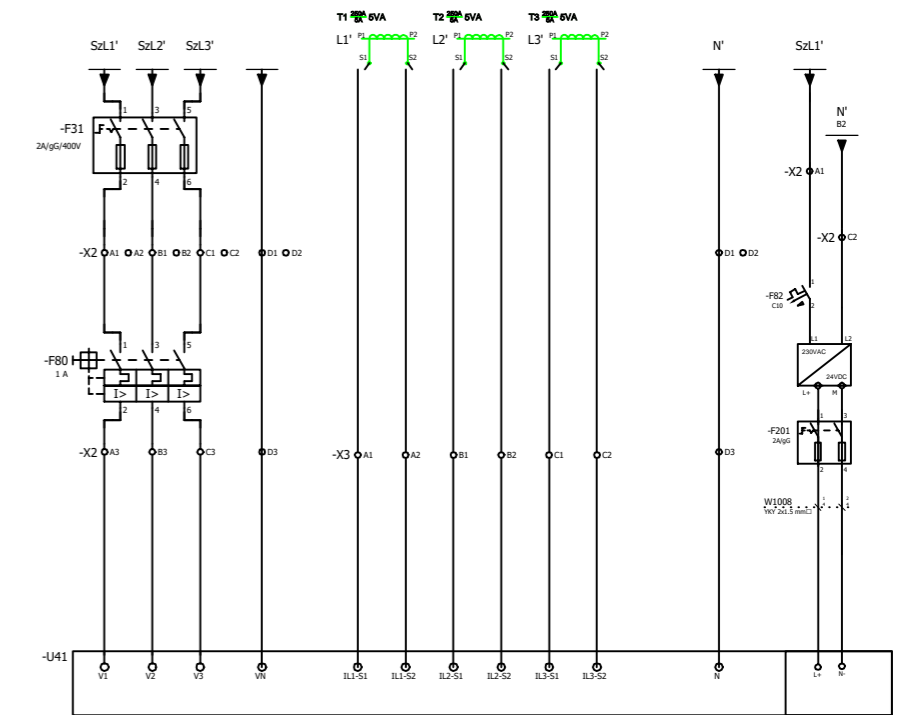
Obwody napięciowe - przed wyłącznikiem	Obwody prądowe - przed wyłącznikiem	Zasilanie analizatorów sieci 230VAC/24VDC
POLE 5 Pomiar NAPIĘCIA (elewacja rozdzielni)	POLE 5 Pomiar PRĄDU (elewacja rozdzielni)	Zasilanie analizatorów sieci 230VAC/24VDC




Obwody napięciowe - przed wyłącznikiem	Obwody prądowe - przed wyłącznikiem	Zasilanie analizatorów sieci 230VAC/24VDC
POLE 6 Pomiar NAPIĘCIA (elewacja rozdzielni)	POLE 6 Pomiar PRĄDU (elewacja rozdzielni)	Zasilanie analizatorów sieci 230VAC/24VDC



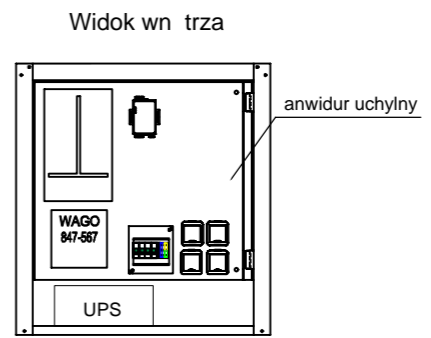
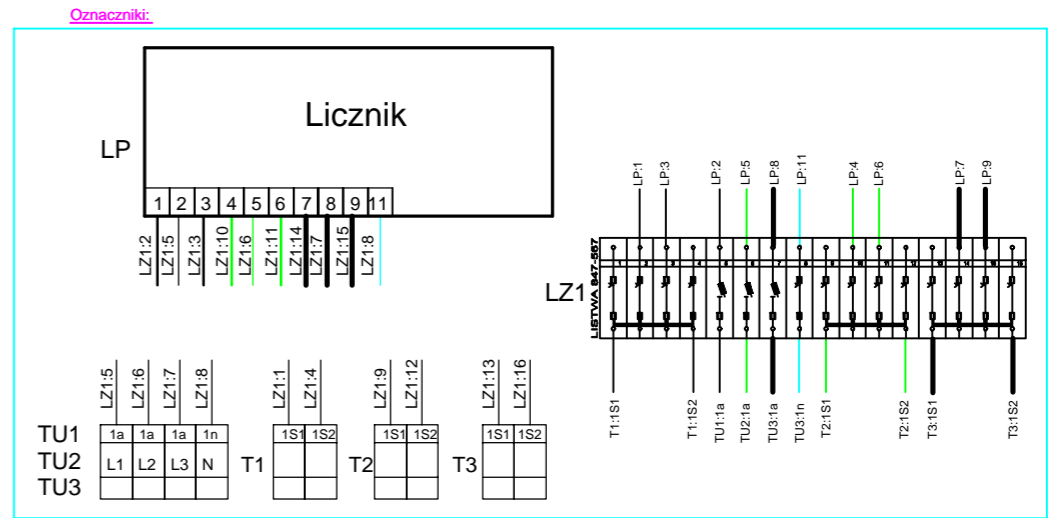
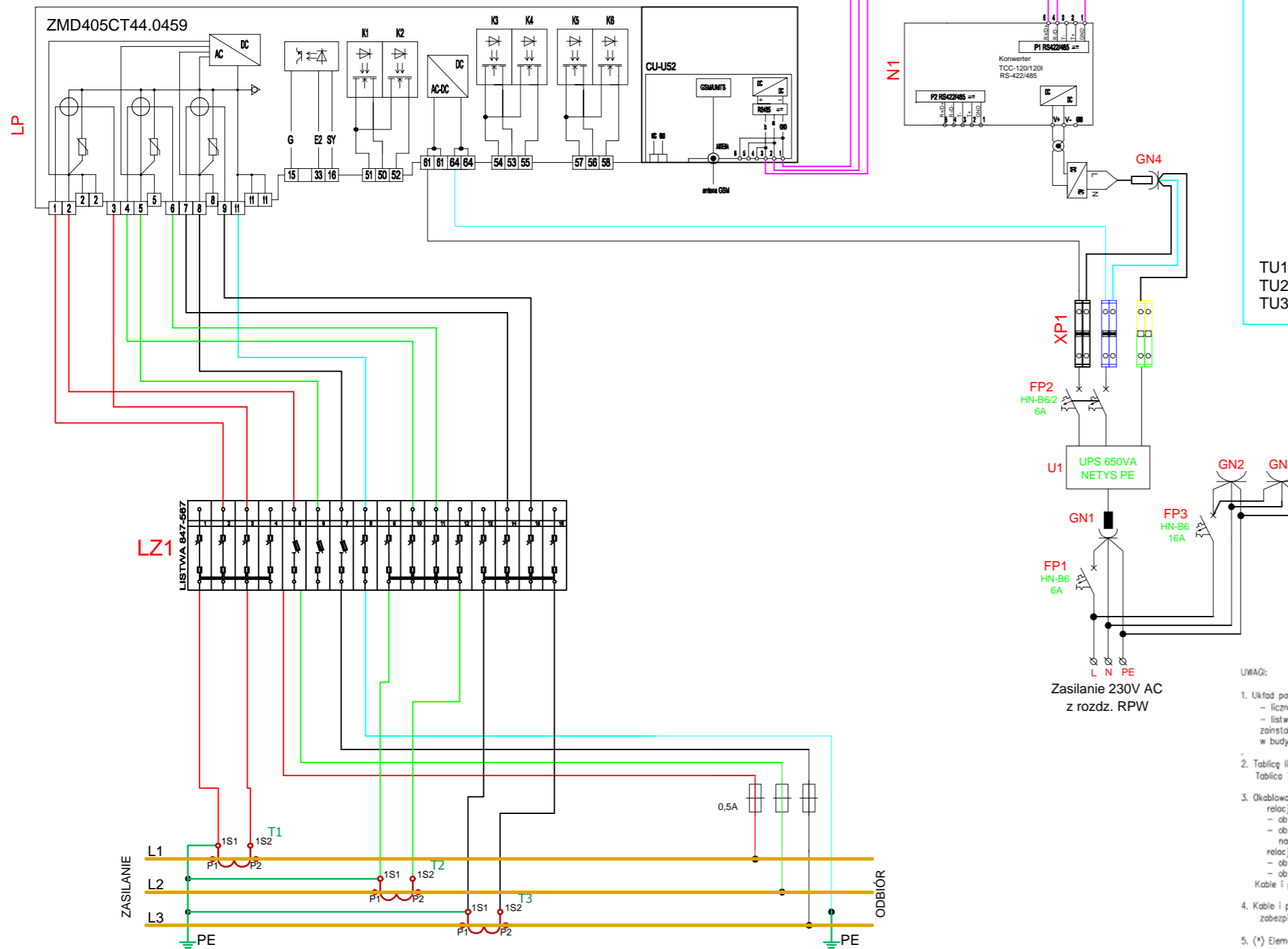
Obwody napięciowe - przed wyłącznikiem	Obwody prądowe - przed wyłącznikiem	Zasilanie analizatorów sieci 230VAC/24VDC
POLE 7 Pomiar NAPIĘCIA (elewacja rozdzielni)	POLE 7 Pomiar PRĄDU (elewacja rozdzielni)	Zasilanie analizatorów sieci 230VAC/24VDC



Obiekt: Przedsi biorstwo Wodoci gowo-Kanalizacyjne „PŁONIA” Spółka z o.o. ul. Fabryczna 5, 74-320 Barlinek		 Ul. I ska 40 41-100 Siemianowice I. 698 - 635 - 283 22/229 - 30 - 29 biuro@oze-sun.pl		Nr strony Ilość stron 4/6	
Faza realizacji: Projekt.Techniczny.		Nr rys. E-018		Rewizja 0	
Projektował Kreślił Sprawdził Zatwierdził	Nazwisko: Marcin Tracz Martyna Dykta Martyna Dykta	Podpis: _____ _____ _____	Data: 20.01.2022 22.06.2021 20.01.2022 20.01.2022	Nr rys. E-018 Rev 0 Nr rys. E-018 / 01/2022	Format A3
Podziatka: Nazwa: Rozdzielnicza główna RGT Pomiar parametrów zasilania - rozdzielnicza technologiczna RGT		Nr KKS Masa ---			

Budowa farmy fotowoltaicznej o mocy 650kW na potrzeby Przedsi biorstwa Wodoci „PŁONIA” Spółka z o.o. ul. Fabryczna 5, 74- 320 Barlinek

Schemat pośredniego pomiaru energii brutto Generator PV1



- UWAGI:
- Układ pomiarowy zabudowany w tablicy TL/B złożony z:
 - licznika typu ZMD405CT44.0459 (B40) z adapterem CU-ADP2 i modułem komunikacyjnym typu CU-L52 (Landis&Gyr),
 - listwy montażowej typu LPW 847-1006/000-2000 (Wago Elwag),
 - zainstalować w pomieszczeniu rozdzielni niskiego napięcia stacji transformatorowej Chłodnia Nadbrzeżna Bułgarskie Ził w budynku socjalno-technicznym GRYP Sp. z o.o.
 - Tablicę licznikową TL/B wykonać w II klasie ochronności w oparciu o standardy Enea Operator Sp. o.o. Tablica TL/B o wymiarach: 550x800x320mm.
 - Okablowanie - Wykorzystać okablowanie istniejące :
 - relację listwa XP - licznik wykonac przewodami:
 - obwody prądowe - DY 2,5mm,
 - obwody napięciowe - DY 1,5mm,
 - napięcie Izolacji 750V
 - relację przekładnik - listwa XP wykonac przewodami:
 - obwody prądowe - YKSYFily 7x2,5 mm,
 - obwody napięciowe - YKYFily 5x1,5 mm,
 - Kable i przewody oznaczac trwale co 2m.
 - Kable i przewody prowadzić za tablicą montażową i wprowadzić do urządzeń przez pojedyncze otwory zabezpieczone przed możliwością uszkodzenia izolacji (np. dławikami).
 - (*) Elementy składowe układu pomiarowego : licznik L, listwę XP oraz XZ, przekładniki Tix, oraz tablicę pomiarową TL/B przystosować do plombowania. Listwę XZ, oraz zabezpieczenia FB zainstalować w obudowie typ S3/S4.
 - Zabezpieczenia obwodów zasilających doprowadzić z R2B/F3 - jak w układzie istniejącym.

Przewody od przekładników do listwy pomiarowej wykona :

Obwody pr. dowe YKSY- o 7x2,5mm ²		Obwody napi. ciowe YKY- o 5x1,5mm ²	
Kolorystyka przewodów		Kolorystyka przewodów	
L1	S1 czerwony	L1	czerwony
	S2 czerwono-biały	L2	zielony
L2	S1 zielony	L3	czarny
	S2 zielono-biały	N	niebieski
L3	S1 czarny		
	S2 czarno-biały		

Przewody od listwy pomiarowej do licznika wykona :

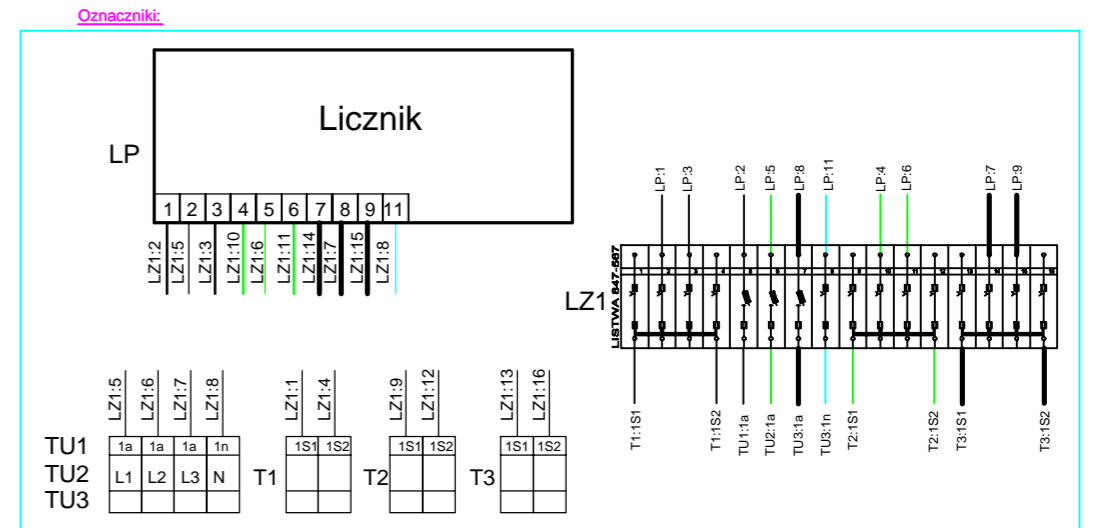
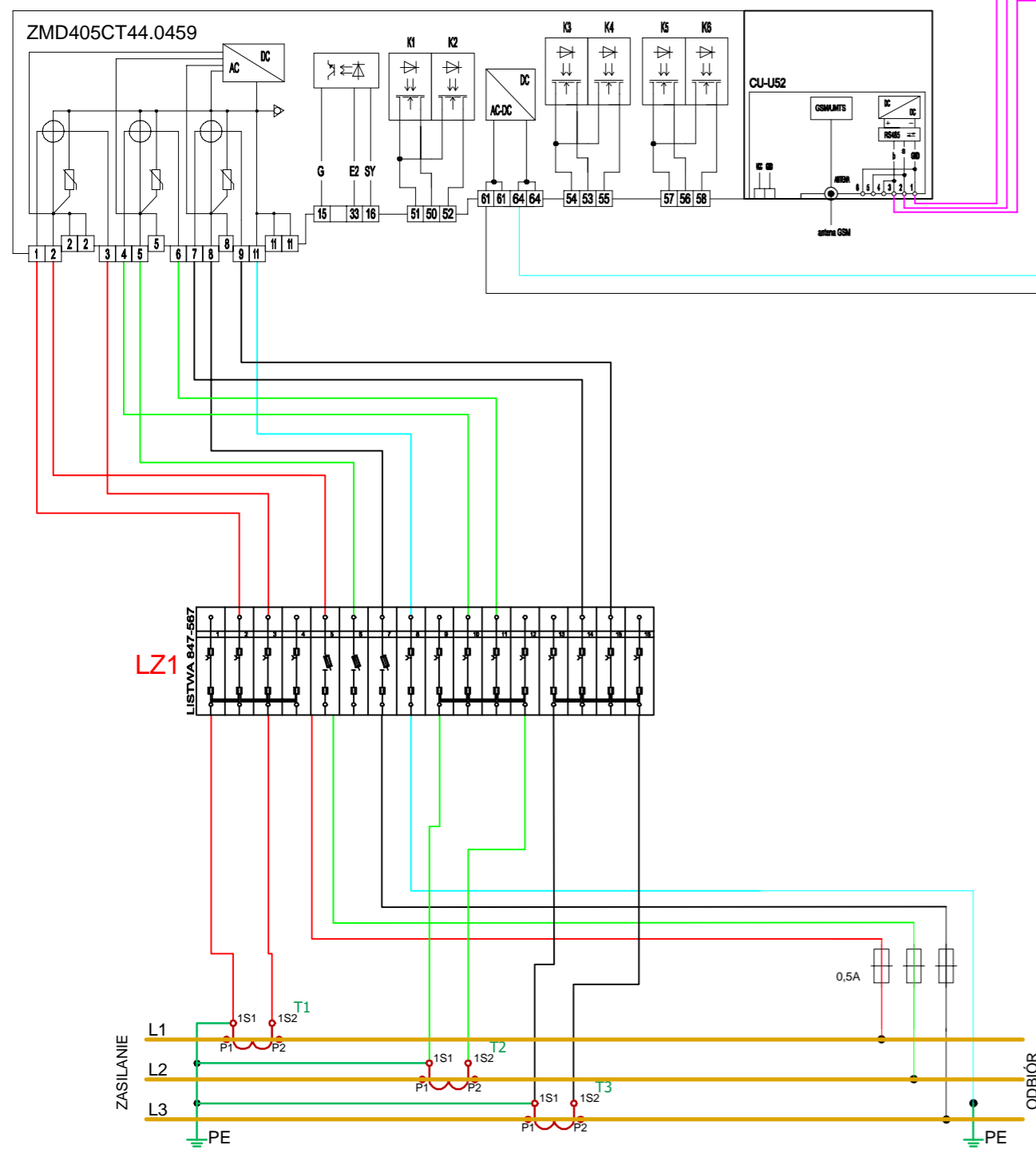
Obwody pr. dowe DY 2,5mm ²		Obwody napi. ciowe DY 1,5mm ²	
Kolorystyka przewodów		Kolorystyka przewodów	
L1	czerwony	L1	czerwony
L2	zielony	L2	zielony
L3	czarny	L3	czarny
		N	niebieski

PRZEKŁADNIKI PR DOWE T1-3 (3 kpl.)
75/5A, kl. 0.2S, 10VA, FS5

UWAGA:
- Wszystkie elementy w tablicy mają być w obudowach plombowanych.
- Na przewodach proszę umieścić oznaczniki.
- Miejsce na licznik i modem CU-U52

Obiekt: Przedsiębiorstwo Wodociągowo-Kanalizacyjne „PŁONIA” Spółka z o.o. ul. Fabryczna 5, 74-320 Barlinek		Ul. I ska 40 41-100 Siemianowice I. ☎ 698 - 635 - 283 ☎ 232 229 - 30 29 ✉ biuro@oze-sun.pl		Nr strony Ilość stron 5/6	
Faza realizacji: Projekt.Techniczny.		Nr rys. E-018			
Projektował Marcin Tracz	Nazwisko: Marcin Tracz	Data: 20.01.2022	Nr rys. E-018 Rev 0		Rewizja 0
Kreślił Martyna Dykta	Nazwisko: Martyna Dykta	Data: 20.01.2022	Nr rys. E-018 / 01/2022		Format A3
Sprawdził Martyna Dykta	Podpis: _____	Data: 20.01.2022			
Zatwierdził Martyna Dykta	Podziatka: Nazwa: Rozdzielnicza główna RGT Rozdzielnicza technologiczna RGT - Pomiar energii generator PV1		Nr KKS Masa ---		
Budowa farmy fotowoltaicznej o mocy 650kW na potrzeby Przedsiębiorstwa Wodociągowo-Kanalizacyjnego „PŁONIA” Spółka z o.o. ul. Fabryczna 5, 74-320 Barlinek					

Schemat pośredniego pomiaru energii brutto Generator PV2



- UWAGI:**
- Układ pomiarowy zabudowany w tablicy TL/B złożony z:
 - licznika typu ZMD405CT44.0459 (B40) z adapterem CU-ADP2 i modulem komunikacyjnym typu CU-U52 (Landis&Gyr),
 - listwy montażowej typu LPW 847-1006/000-2000 (Wago Elwaq),
 - zainstalować w pomieszczeniu rozdzielni niskiego napięcia stacji transformatorowej Chłodnia Nadbrzeże Bułgarskie ZII w budynku socjalno-technicznym GRYP Sp. z o.o.
 - Tablicę licznikową TL/B wykonać w II klasie ochronności w oparciu o standardy Eneo Operator Sp. o.o. Tablica TL/B o wymiarach: 550x800x320mm.
 - Okablowanie - Wykorzystać okablowanie istniejące:
 - relaj listwa XP - licznik wykonać przewodami:
 - obwody prądowe - DY 2,5mm,
 - obwody napięciowe - DY 1,5mm,
 - napięcie izolacji 750V
 - relaj przekładniki - listwa XP wykonać przewodami:
 - obwody prądowe - YKSYFtly 7x2,5 mm,
 - obwody napięciowe - YKYFtly 5x1,5 mm,
 - Kable i przewody oznaczyć trwale co 2m.
 - Kable i przewody prowadzić za tablicą montażową i wprowadzić do urządzeń przez pojedyncze otwory zabezpieczone przed możliwością uszkodzenia izolacji (np. dławikami).
 - (*) Elementy składowe układu pomiarowego: licznik L, listwę XP oraz XZ, przekładniki Tix, oraz tablicę pomiarową TL/B przystosować do plombowania. Listwę XZ, oraz zabezpieczenia FB zainstalować w obudowie typ S3/S4.
 - Zabezpieczenia obwodów zasilających doprowadzić z R2B/F3 - jak w układzie istniejącym.

Przewody od przekładników do listwy pomiarowej wykonano:

Obwody prądowe YKSY- o 7x2,5mm ²		Obwody napięciowe YKY- o 5x1,5mm ²	
Kolorystyka przewodów		Kolorystyka przewodów	
L1	S1 czerwony	L1	czerwony
	S2 czerwono-biały	L2	zielony
L2	S1 zielony	L3	czarny
	S2 zielono-biały	N	niebieski
L3	S1 czarny		
	S2 czarno-biały		

Przewody od listwy pomiarowej do licznika wykonano:

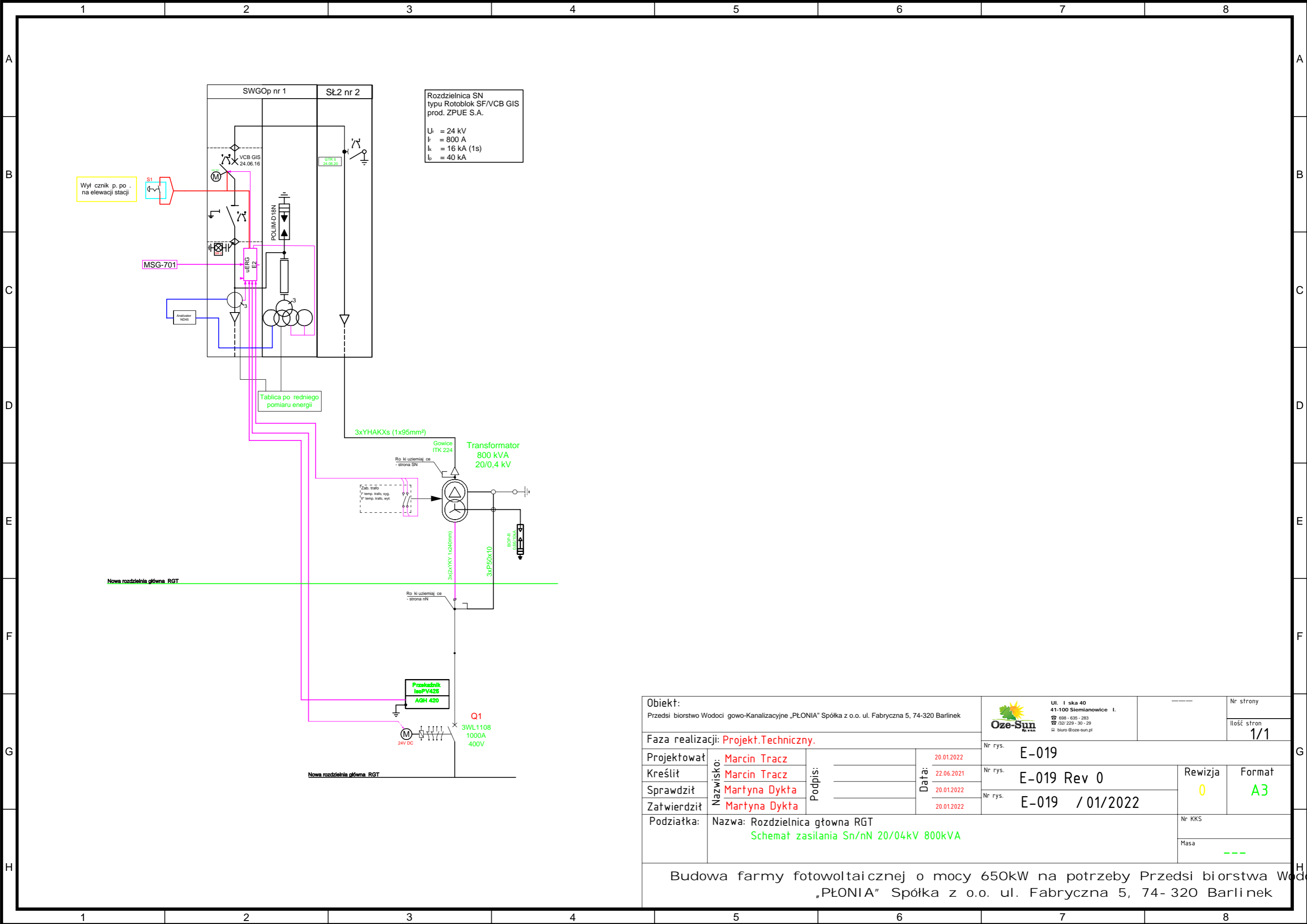
Obwody prądowe DY 2,5mm ²		Obwody napięciowe DY 1,5mm ²	
Kolorystyka przewodów		Kolorystyka przewodów	
L1	czerwony	L1	czerwony
L2	zielony	L2	zielony
L3	czarny	L3	czarny
		N	niebieski


PRZEKŁADNIKI PR DOWE T1-3 (3 kpl.)
200/5A, kl. 0.2S, 10VA, FS5

UWAGA:

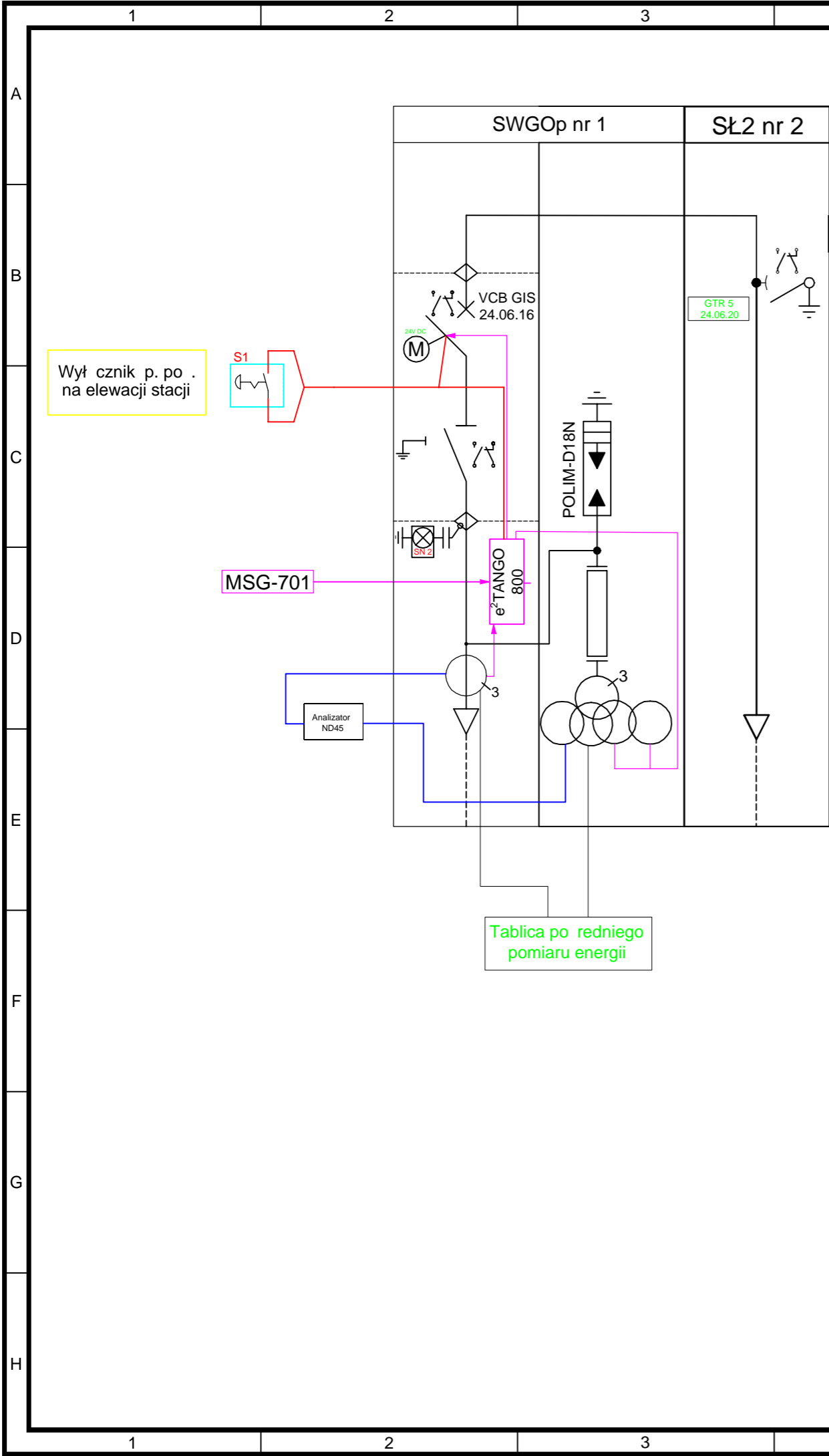
- Wszystkie elementy w tablicy mają być w obudowach plombowanych.
- Na przewodach proszę nanieść oznaczniki.
- Miejsca na licznik i modem CU-U52

Obiekt: Przedsiębiorstwo Wodociągowo-Kanalizacyjne „PŁONIA” Spółka z o.o. ul. Fabryczna 5, 74-320 Barlinek		Ul. I ska 40 41-100 Siemianowice I. ☎ 698 - 635 - 283 ☎ 232 229 - 30 29 ✉ biuro@oze-sun.pl		Nr strony Ilość stron 6/6	
Faza realizacji: Projekt Techniczny.		Nr rys. E-018			
Projektował Marcin Tracz	Nazwisko: Marcin Tracz	Data: 20.01.2022	Nr rys. E-018 Rev 0		Rewizja 0
Kreślił Martyna Dykta	Nazwisko: Martyna Dykta	Data: 20.01.2022	Nr rys. E-018 / 01/2022		Format A3
Sprawdził Martyna Dykta	Nazwisko: Martyna Dykta	Data: 20.01.2022			
Zatwierdził	Podpis:				
Podziątka: Nazwa: Rozdzielniczna główna RGT Rozdzielnicza technologiczna RGT - Pomiar energii generator PV2		Nr KKS		Masa	
Budowa farmy fotowoltaicznej o mocy 650kW na potrzeby Przedsiębiorstwa Wodociągowo-Kanalizacyjnego „PŁONIA” Spółka z o.o. ul. Fabryczna 5, 74-320 Barlinek					

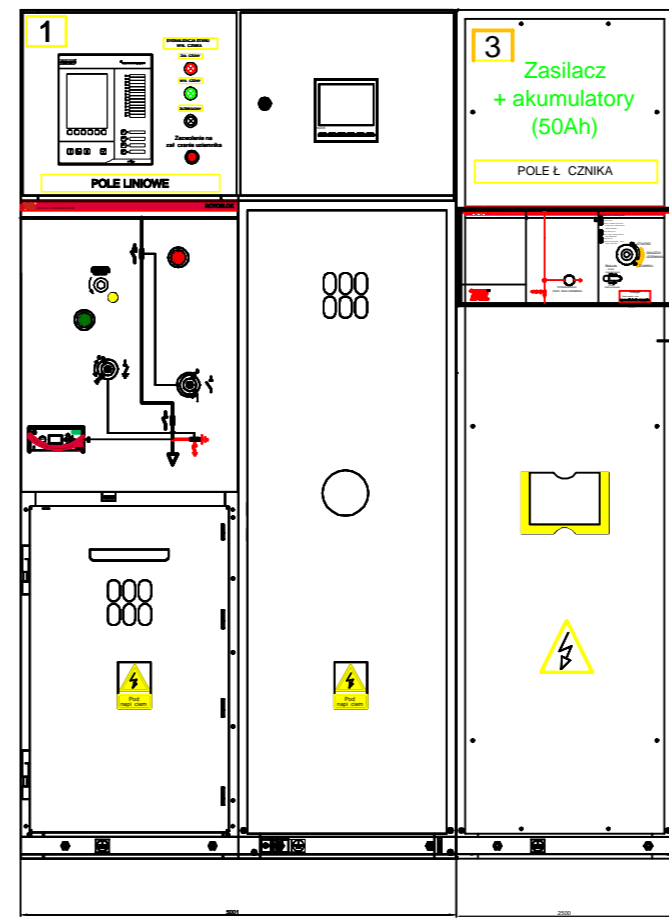


Obiekt: Przedsi biorstwo Wodoci gowo-Kanalizacyjne „PŁONIA” Spółka z o.o. ul. Fabryczna 5, 74-320 Barlinek		 Ul. I ska 40 41-100 Siemianowice I. 698 - 635 - 283 33/229 - 30 - 29 biuro@oze-sun.pl		Nr strony Ilość stron 1/1	
Faza realizacji: Projekt.Techniczny.		Nr rys. E-019		Rewizja 0	
Projektował Kreślił Sprawdził Zatwierdził	Nazwisko: Marcin Tracz Martyna Dykta Martyna Dykta	Podpis:	Data: 20.01.2022 22.06.2021 20.01.2022 20.01.2022	Nr rys. E-019 Rev 0 Nr rys. E-019 / 01/2022	Format A3
Podziatka: Nazwa: Rozdzielnia główna RGT Schemat zasilania Sn/nN 20/04kV 800kVA		Nr KKS		Masa ---	

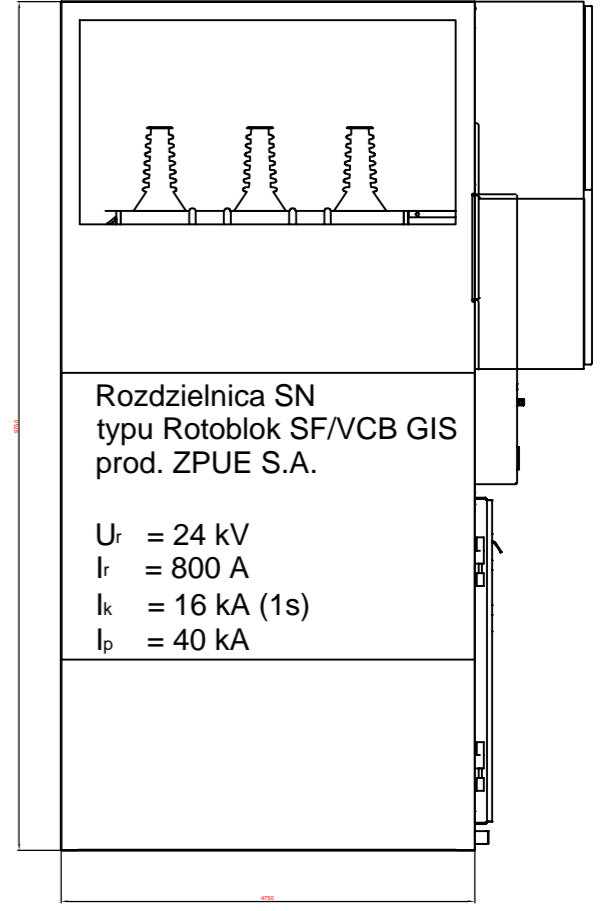
Budowa farmy fotowoltaicznej o mocy 650kW na potrzeby Przedsi biorstwa Wodoci „PŁONIA” Spółka z o.o. ul. Fabryczna 5, 74- 320 Barlinek



Widok z frontu




Widok z boku

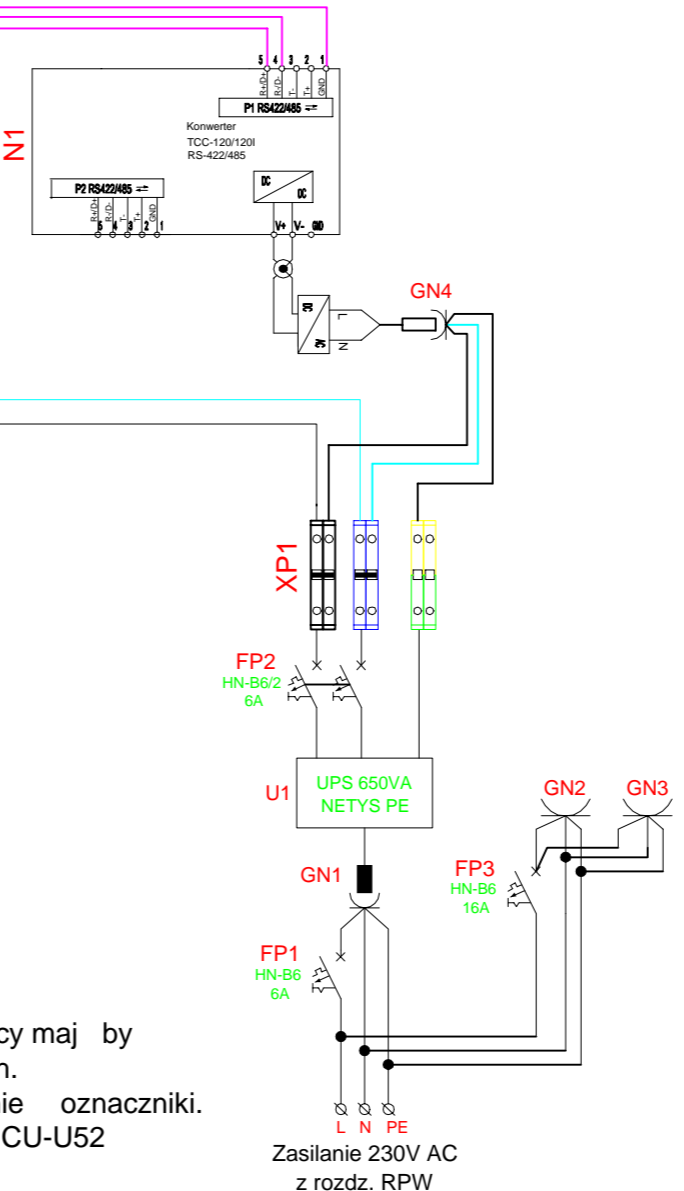
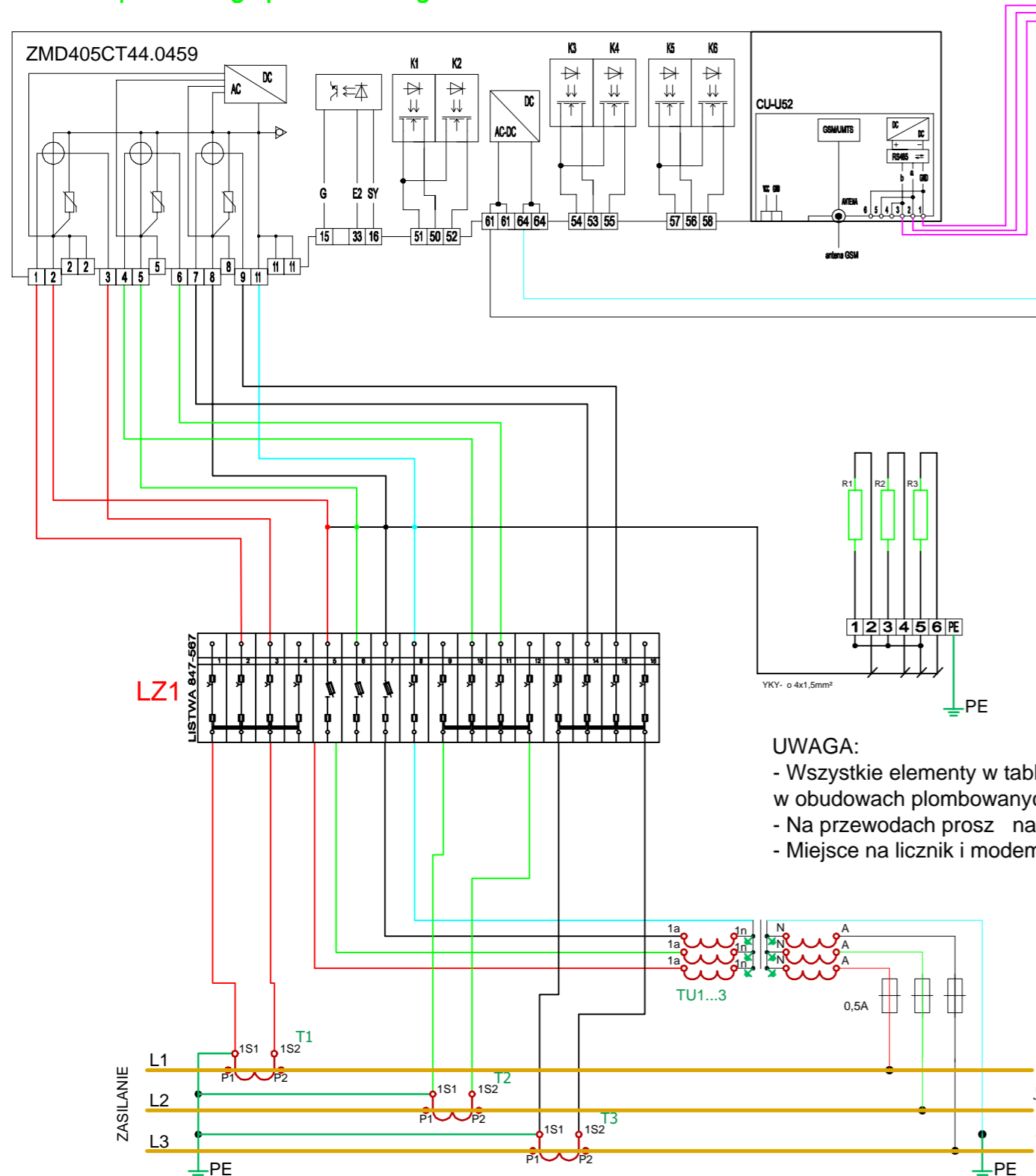


Rozdzielnica SN
typu Rotoblok SF/VCB GIS
prod. ZPUE S.A.

$U_r = 24 \text{ kV}$
 $I_r = 800 \text{ A}$
 $I_k = 16 \text{ kA (1s)}$
 $I_p = 40 \text{ kA}$

Obiekt: Przedsi biorstwo Wodoci gowo-Kanalizacyjne „PŁONIA” Spółka z o.o. ul. Fabryczna 5, 74-320 Barlinek		 Ul. I ska 40 41-100 Siemianowice I. 698 - 635 - 283 33/229 - 30 - 29 biuro@oze-sun.pl		Nr strony Ilość stron 1/1	
Faza realizacji: Projekt.Techniczny.		Nr rys. E-020		Rewizja 0 Format A3	
Projektował Kreślił Sprawdził Zatwierdził	Nazwisko: Marcin Tracz Marcin Tracz Martyna Dykta Martyna Dykta	Podpis:	Data: 20.01.2022 22.06.2021 20.01.2022 20.01.2022	Nr rys. E-020 Rev 0 Nr rys. E-020 / 01/2022	Masa ---
Podziatka: Nazwa: Rozdzielnica główna RGT typu Rotoblok SF/VCB GIS prod.ZPUE S.A.		Nr KKS		Masa ---	
Budowa farmy fotowoltaicznej o mocy 650kW na potrzeby Przedsi biorstwa Wodoci „PŁONIA” Spółka z o.o. ul. Fabryczna 5, 74- 320 Barlinek					

Schemat pośredniego pomiaru energii netto SN 20kV



UWAGA:
 - Wszystkie elementy w tablicy mają być w obudowach plombowanych.
 - Na przewodach proszę umieścić oznaczniki.
 - Miejsce na licznik i modem CU-U52

PRZEKŁADNIKI PR DOWE T1-3 (3 kpl.)
 25/5A, kl. 0.2S, 10VA, FS5

PRZEKŁADNIKI NAPI CIOWE TU 1-3 (3 kpl.)
 15/V 3 / 0,1/V 3 kVkl 0,5 10VA, FS5

Przewody od przekładników do listwy pomiarowej wykona :

Obwody pr dowe YKSY- o 7x2,5mm ²		Obwody napi ciowe YKY- o 5x1,5mm ²		
Kolorystyka przewodów				
L1	S1	czerwony	L1	czerwony
	S2	czerwono-biały	L2	zielony
L2	S1	zielony	L3	czarny
	S2	zielono-biały	N	niebieski
L3	S1	czarny		
	S2	czarno-biały		

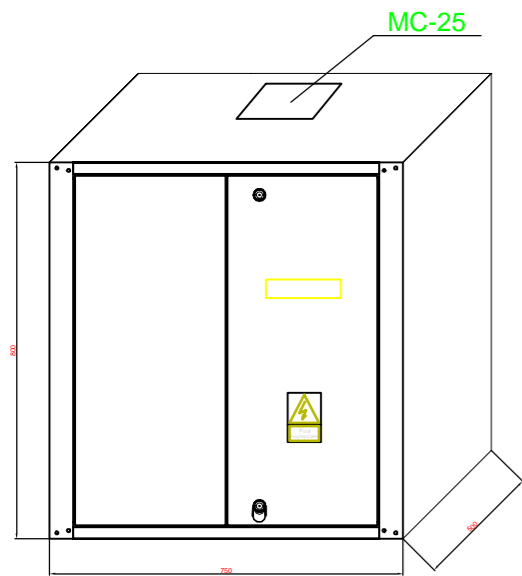
Przewody od listwy pomiarowej do licznika wykona :

Obwody pr dowe DY 2,5mm ²		Obwody napi ciowe DY 1,5mm ²		
Kolorystyka przewodów				
L1		czerwony	L1	czerwony
L2		zielony	L2	zielony
L3		czarny	L3	czarny
			N	niebieski

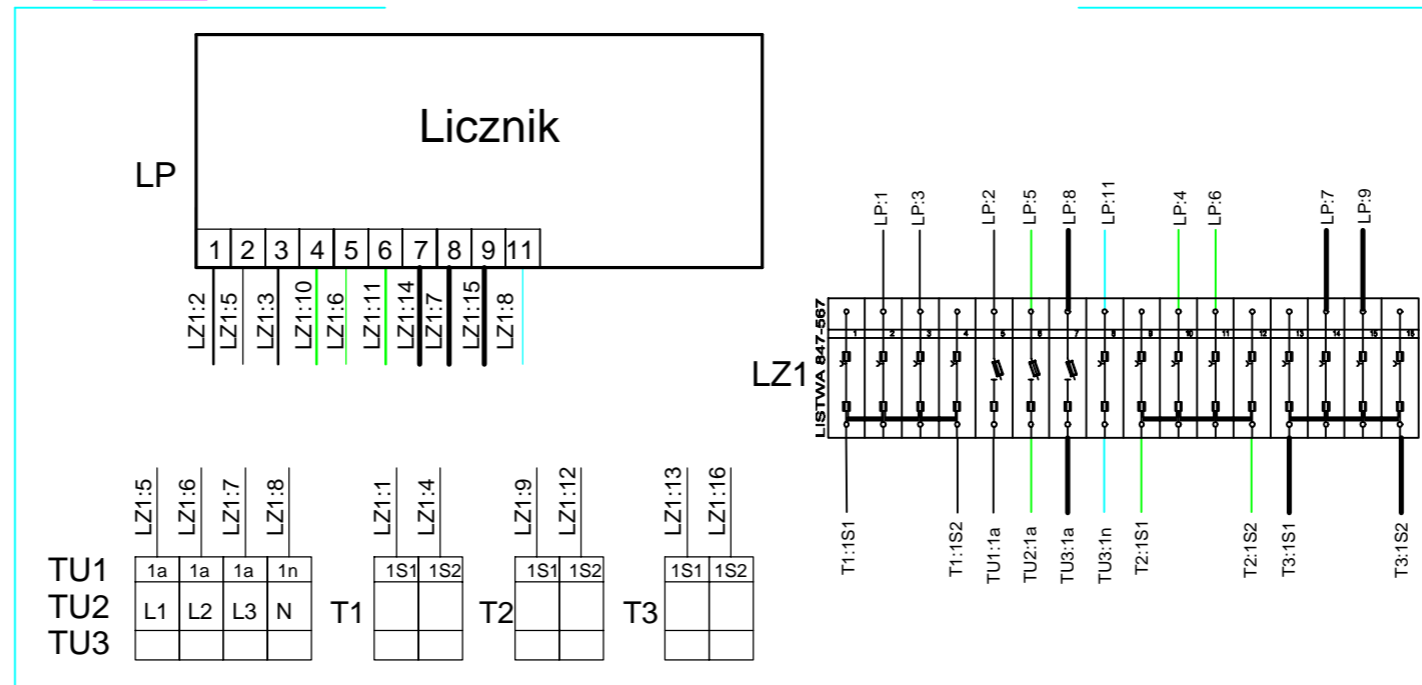
Obiekt: Przedsiębiorstwo Wodociągów i Kanalizacji „PŁONIA” Spółka z o.o. ul. Fabryczna 5, 74-320 Barlinek		Ul. I ska 40 41-100 Siemianowice I. 698 - 635 - 283 33/229 - 30 - 29 biuro@oze-sun.pl		Nr strony Ilość stron 1/2	
Faza realizacji: Projekt Techniczny.		Nr rys. E-020		Nr rys. E-020 Rev 0	
Projektował: Marcin Tracz Kreślił: Marcin Tracz Sprawdził: Martyna Dykta Zatwierdził: Martyna Dykta	Nazwisko: Marcin Tracz Podpis: Martyna Dykta	Data: 20.01.2022 22.06.2021 20.01.2022 20.01.2022	Rewizja: 0		Format: A3
Podziątka: Nazwa: Rozdzielnica główna RGT typu Rotoblok SF/VCB GIS prod.ZPUE S.A. POŚREDNI UKŁAD POMIAROWY kWh. 20/0.4kV				Nr KKS Masa: ---	

Budowa farmy fotowoltaicznej o mocy 650kW na potrzeby Przedsiębiorstwa Wodociągów i Kanalizacji „PŁONIA” Spółka z o.o. ul. Fabryczna 5, 74- 320 Barlinek

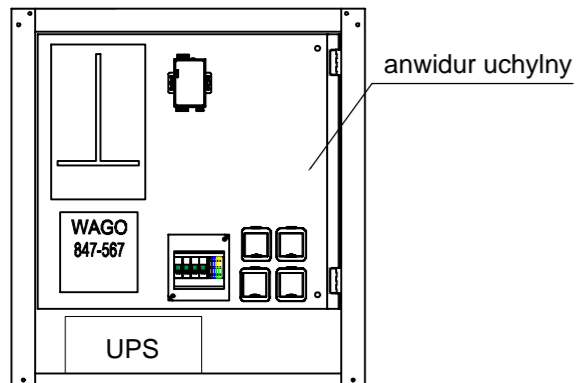
Widok zewn trzny



Oznaczniki:



Widok wn trza



Przewody od przekładników do listwy pomiarowej wykona :

Obwody pr dowe YKSY- o 7x2,5mm ²			Obwody napi ciowe YKY- o 5x1,5mm ²		
Kolorystyka przewodów			Kolorystyka przewodów		
L1	S1	czerwony	L1		czerwony
	S2	czerwono-biały	L2		zielony
L2	S1	zielony	L3		czarny
	S2	zielono-biały	N		niebieski
L3	S1	czarny			
	S2	czarno-biały			

Przewody od listwy pomiarowej do licznika wykona :

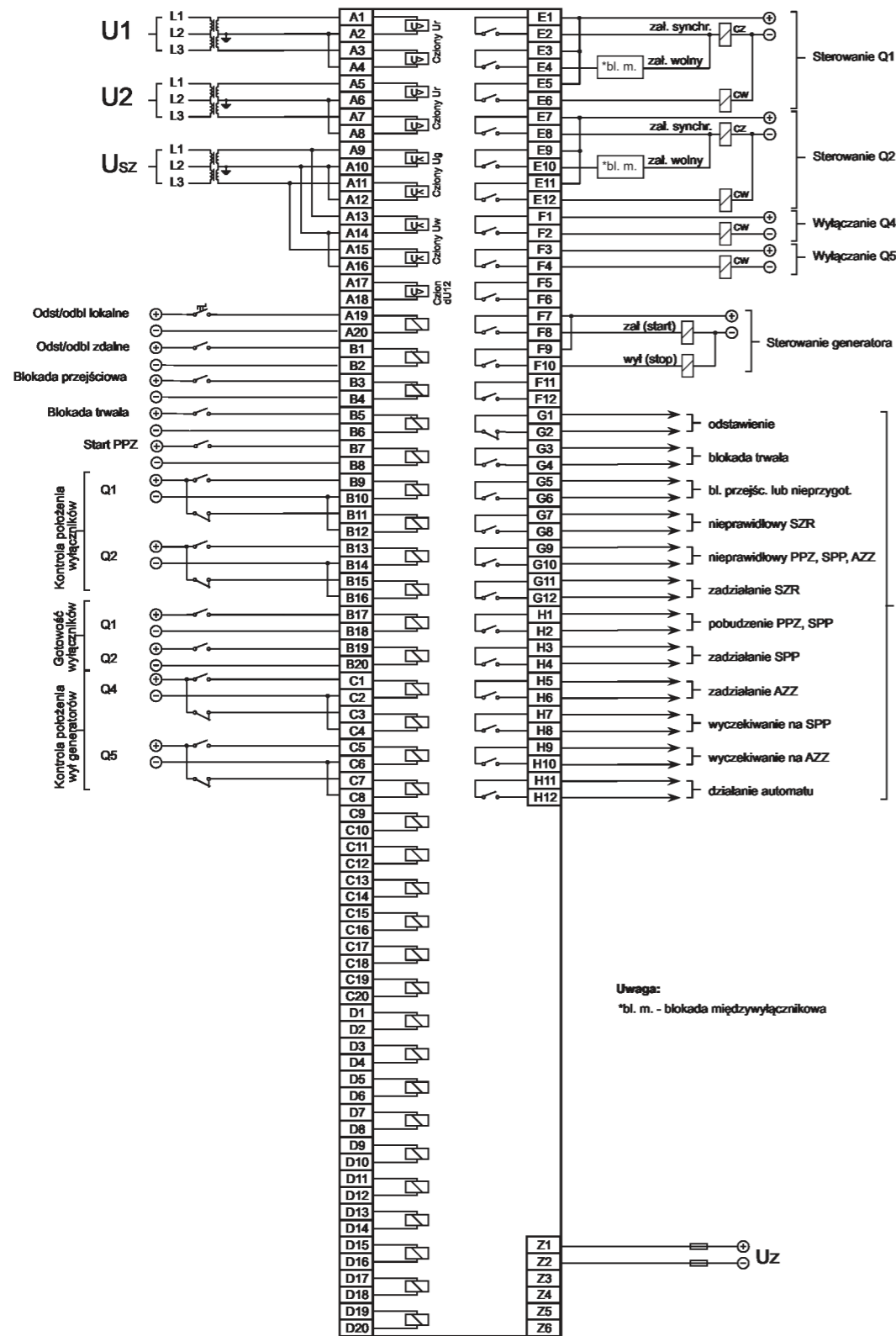
Obwody pr dowe DY 2,5mm ²			Obwody napi ciowe DY 1,5mm ²		
Kolorystyka przewodów			Kolorystyka przewodów		
L1		czerwony	L1		czerwony
L2		zielony	L2		zielony
L3		czarny	L3		czarny
			N		niebieski

UWAGA:

- Wszystkie elementy w tablicy mają być w obudowach plombowanych.
- Na przewodach proszę nanieść oznaczniki.
- Miejsce na licznik i modem CU-U52

Obiekt: Przedsiębiorstwo Wodociągów i Kanalizacji „PŁONIA” Spółka z o.o. ul. Fabryczna 5, 74-320 Barlinek		Ul. I ska 40 41-100 Siemianowice I. 698 - 635 - 283 32/229 - 30 - 29 biuro@oze-sun.pl		Nr strony Ilość stron 1/2	
Faza realizacji: Projekt Techniczny.		Nr rys. E-020		Rewizja 0	
Projektował Kreślił Sprawdził Zatwierdził	Nazwisko: Marcin Tracz Marcin Tracz Martyna Dykta Martyna Dykta	Podpis:	Data: 20.01.2022 22.06.2021 20.01.2022 20.01.2022	Nr rys. E-020 Rev 0 Nr rys. E-020 / 01/2022	
Podziątka: Nazwa: Rozdzielnica główna RGT typu Rotoblok SF/VCB GIS prod.ZPUE S.A. POŚREDNI UKŁAD POMIAROWY kWh. 20/0.4kV		Nr KKS Masa ---		Format A3	
Budowa farmy fotowoltaicznej o mocy 650kW na potrzeby Przedsiębiorstwa Wodociągów i Kanalizacji „PŁONIA” Spółka z o.o. ul. Fabryczna 5, 74- 320 Barlinek					

SCHEMAT POŁĄCZEŃ ZEWNĘTRZNYCH AUTOMATU



Uwaga:
*bl. m. - blokada międzywyłącznikowa

Informacje do systemu sterowania

WYŁACZNIK	ZASILANIE PODSTAWOWE	ZASILANIE AGREGAT
O1	ZAŁ	WYŁ
O2	WYŁ	ZAŁ
O4	ZAŁ	WYŁ
O5	ZAŁ	WYŁ

automat APZ-4 (liczba okre la ilo sterowanych wyl czników).

Automatyka wykonuje przeł czenia pomi dzy zasilaniem z t ransformatora Q1 a agregatem Q2. Podczas SZR-u automatyka otwiera wyl czniki generatorów Q4 i Q5. Je eli który wyl cznik generatora Q4 lub Q5 nie otworzy si , to automatyka nie zamknie wyl cznika agregatu Q2



Przekładniki Napi ciowe zapewniaj dopasowanie napi cia zasilaj cego rozdzielnic 0,4 ÷ 0,8 kV do poziomu znormalizowanego napi cia pomiarowego 100 V AC wymaganego przez urz dzenia automatyki zabezpieczeniowej, układy pomiarowe i inn aparatur .

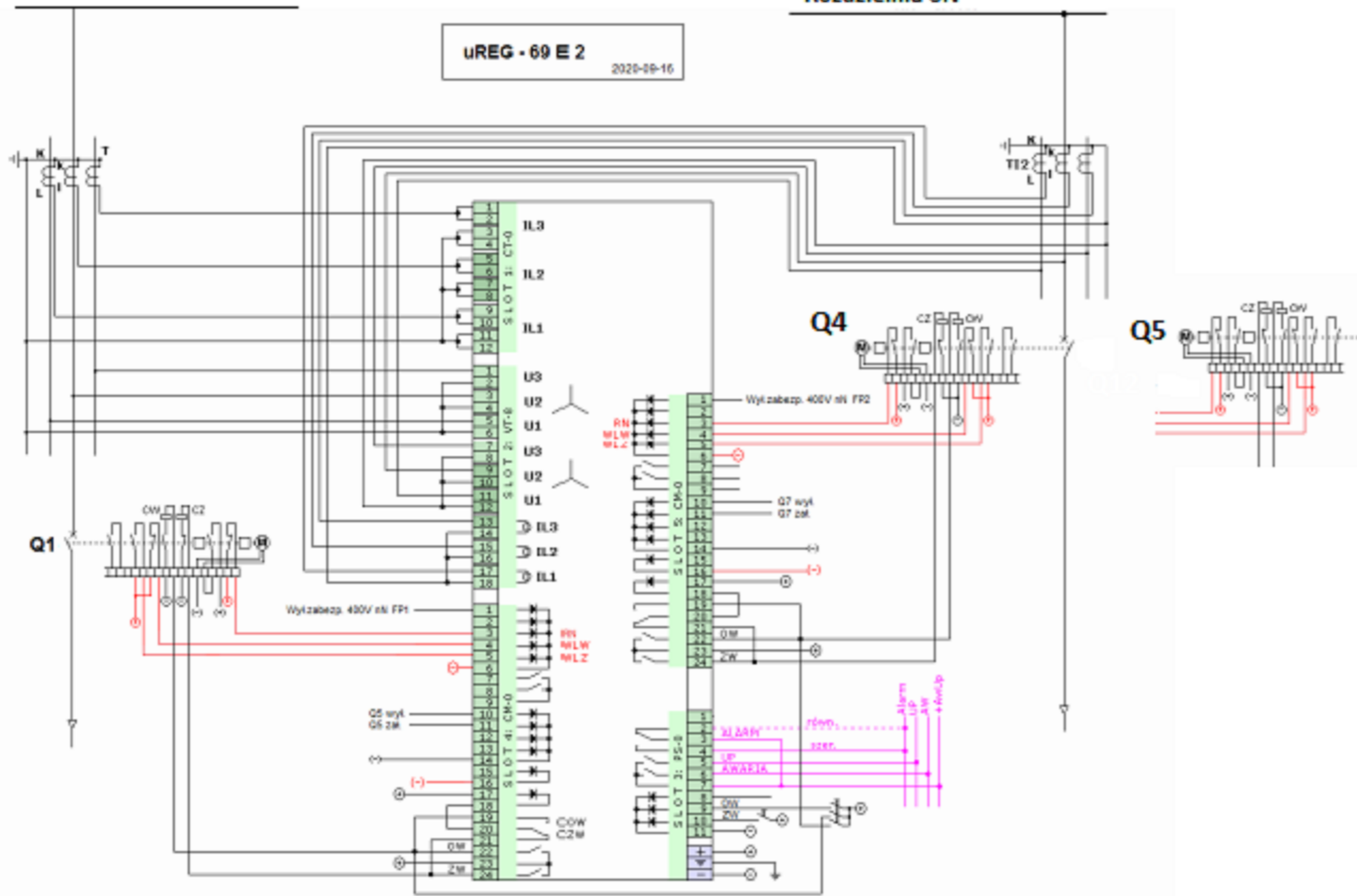
Obiekt: Przedsi biorstwo Wodoci gowo-Kanalizacyjne „PŁONIA” Spółka z o.o. ul. Fabryczna 5, 74-320 Barlinek		Ul. I ska 40 41-100 Siemianowice I. ☎ 698 - 635 - 283 ✉ 22/229 - 30 - 29 📧 biuro@oze-sun.pl		Nr strony Ilość stron 1/2	
Faza realizacji: Projekt.Techniczny.		Nr rys. E-021			
Projektował Kreślił Sprawdził Zatwierdził	Nazwisko: Marcin Tracz Marcin Tracz Martyna Dykta Martyna Dykta	Podpis:	Data: 20.01.2022 22.06.2021 20.01.2022 20.01.2022	Nr rys. E-021 Rev 0 Nr rys. E-021 / 01/2022	Rewizja 0 Format A3
Podziatka: Nazwa: Rozdzielnica główna RGT TELEMECHANIKA ZABEZPIECZEŃ APZ-4		Nr KKS Masa ---			

Budowa farmy fotowoltaicznej o mocy 650kW na potrzeby Przedsi biorstwa Wodoci „PŁONIA” Spółka z o.o. ul. Fabryczna 5, 74- 320 Barlinek

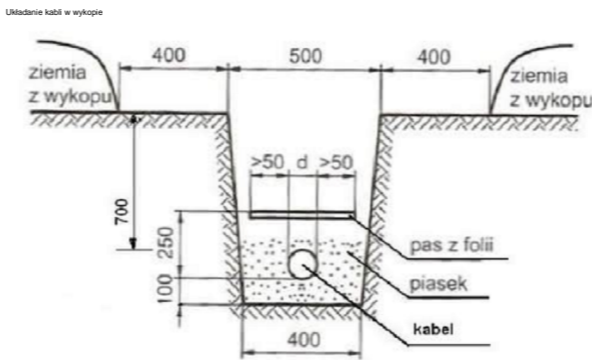
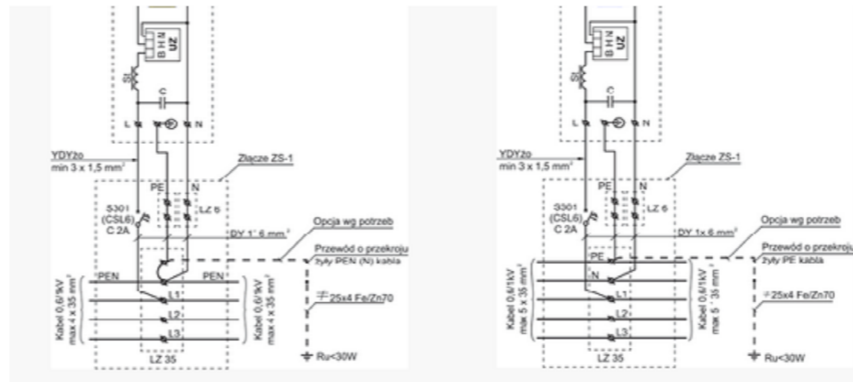
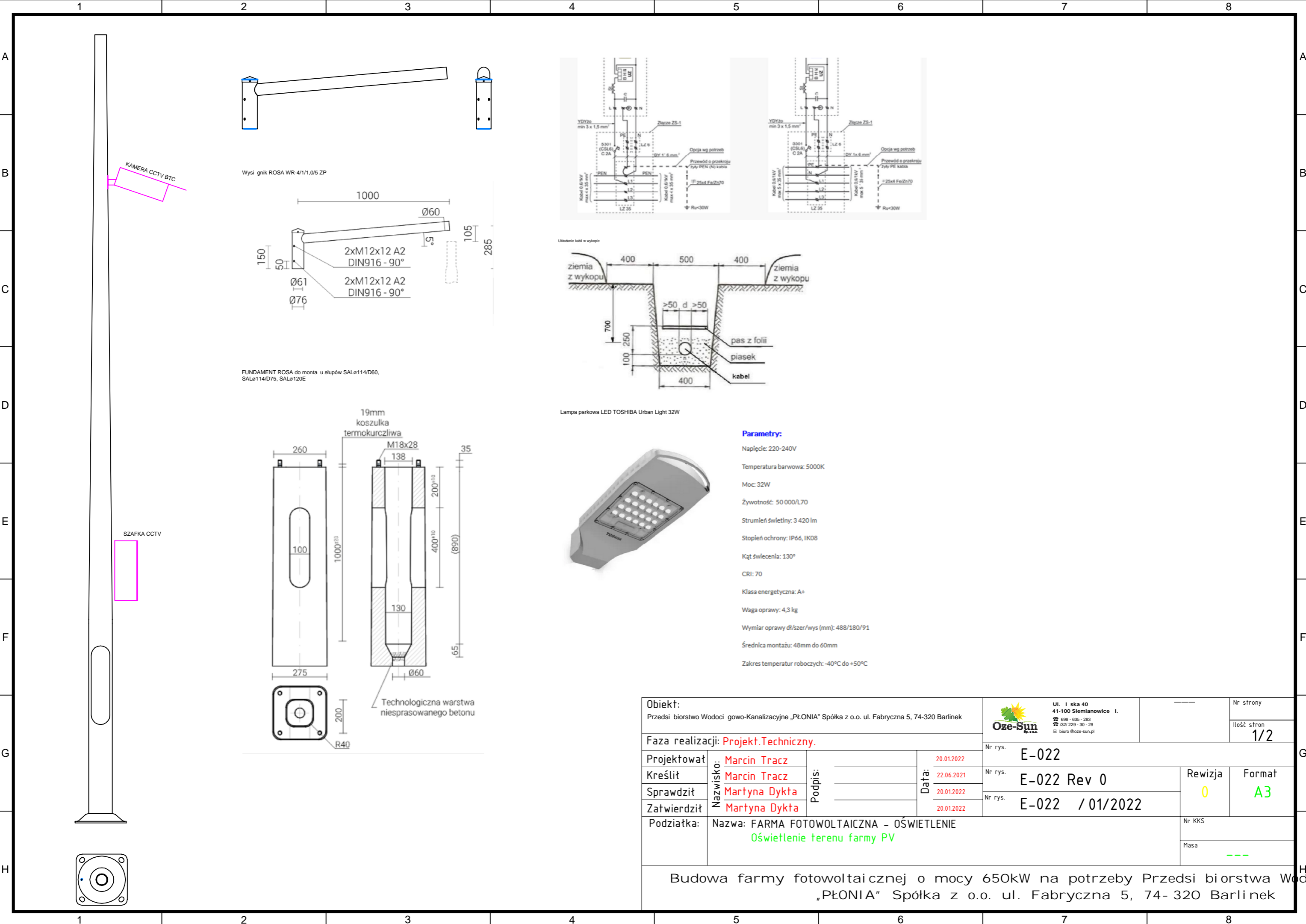
Rozdzielnia nN RGT 0,4kV

Rozdzielnia SN

UREG - 69 E 2
2020-09-16



Obiekt: Przedsi biorstwo Wodoci gowo-Kanalizacyjne „PŁONIA” Spółka z o.o. ul. Fabryczna 5, 74-320 Barlinek		Ul. I ska 40 41-100 Siemianowice I. 698 - 635 - 283 32/229 - 30 - 29 biuro@oze-sun.pl		Nr strony Ilość stron 2/2	
Faza realizacji: Projekt.Techniczny.		Nr rys. E-021		Rewizja 0	
Projektował Kreślił Sprawdził Zatwierdził	Nazwisko: Marcin Tracz Marcin Tracz Martyna Dykta Martyna Dykta	Podpis:	Data: 20.01.2022 22.06.2021 20.01.2022 20.01.2022	Nr rys. E-021 Rev 0 Nr rys. E-021 / 01/2022	Format A3
Podziatka: Nazwa: Rozdzielnica główna RGT TELEMECHANIKA ZABEZPIECZENÍ u ERG E2		Nr KKS Masa ---		Budowa farmy fotowoltaicznej o mocy 650kW na potrzeby Przedsi biorstwa Wodoci „PŁONIA” Spółka z o.o. ul. Fabryczna 5, 74- 320 Barlinek	




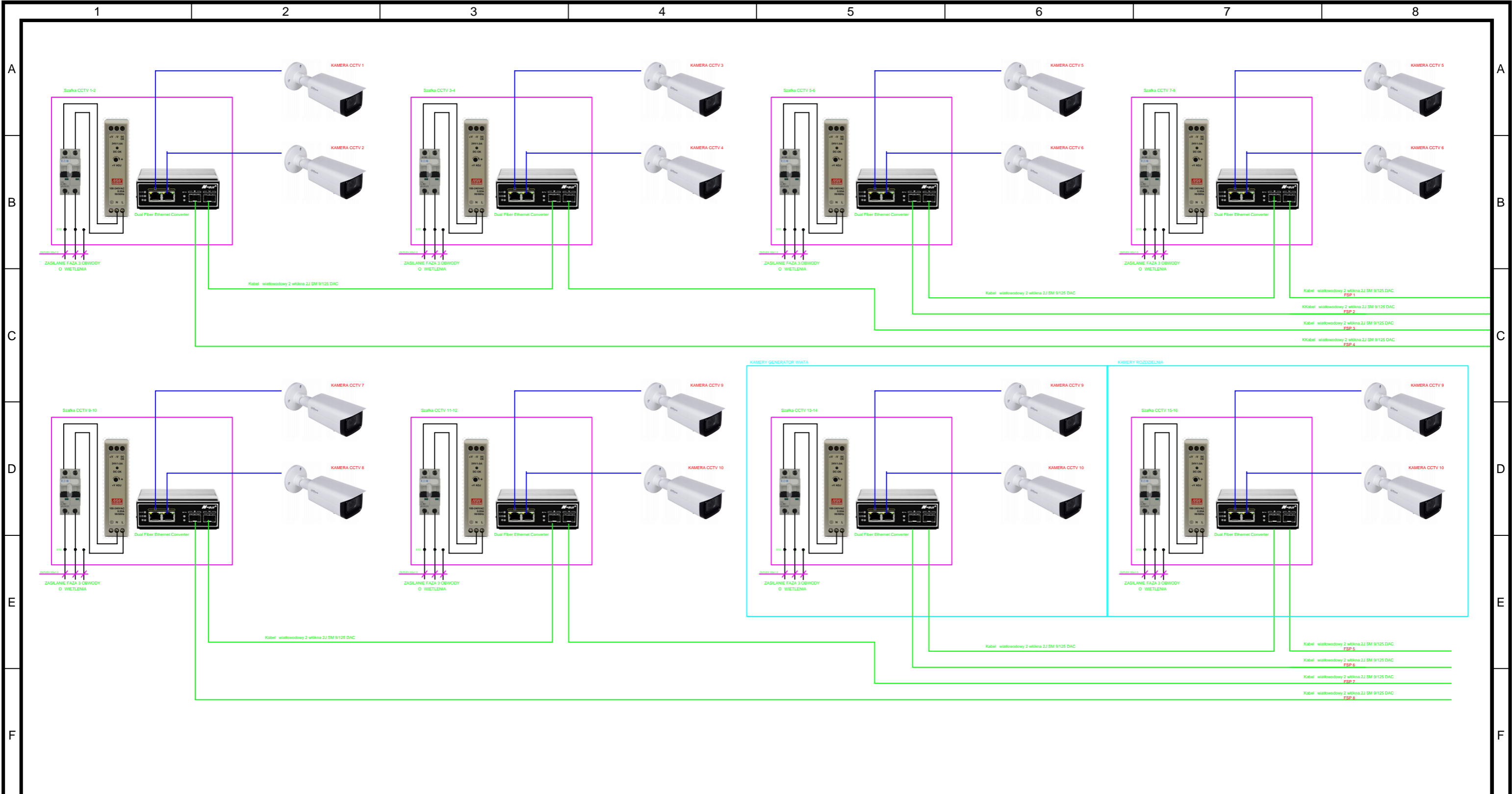
Lampa parkowa LED TOSHIBA Urban Light 32W





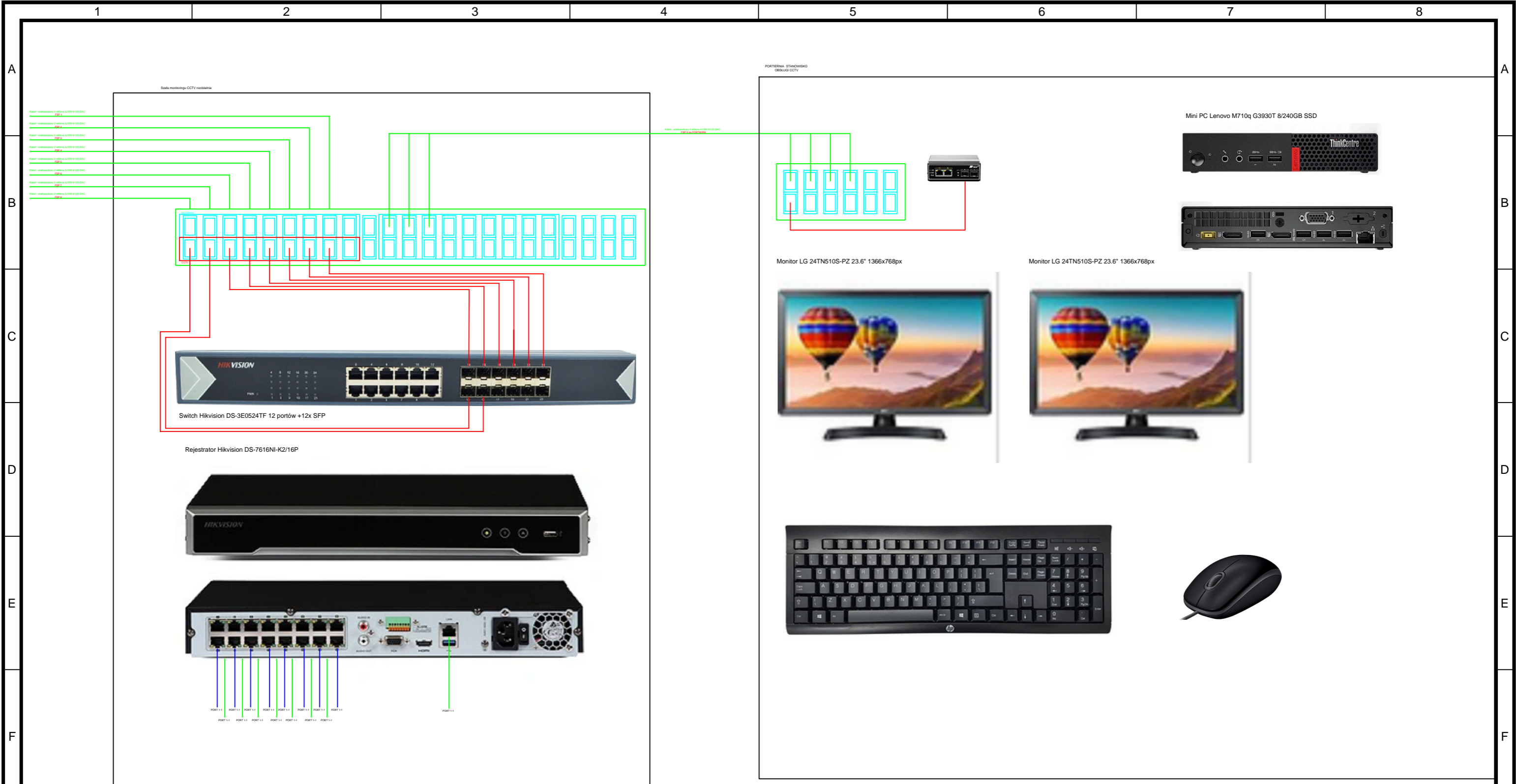
Parametry:


- Napięcie: 220-240V
- Temperatura barwowa: 5000K
- Moc: 32W
- Żywotność: 50 000/L70
- Strumień świetlny: 3 420 lm
- Stopień ochrony: IP66, IK08
- Kąt świecenia: 130°
- CRI: 70
- Klasa energetyczna: A+
- Waga oprawy: 4,3 kg
- Wymiar oprawy dł/szer/wys (mm): 488/180/91
- Średnica montażu: 48mm do 60mm
- Zakres temperatur roboczych: -40°C do +50°C

Obiekt: Przedsiębiorstwo Wodociągów i Kanalizacji „PŁONIA” Spółka z o.o. ul. Fabryczna 5, 74-320 Barlinek		 Ul. I ska 40 41-100 Siemianowice I. 698 - 635 - 283 32/229 - 30 - 29 biuro@oze-sun.pl		Nr strony Ilość stron 1/2	
Faza realizacji: Projekt Techniczny.		Nr rys. E-022		Rewizja 0	
Projektował Marcin Tracz	Nazwisko: Marcin Tracz	Data: 20.01.2022	Nr rys. E-022 Rev 0		Format A3
Kreślił Martyna Dykta	Nazwisko: Martyna Dykta	Data: 20.01.2022	Nr rys. E-022 / 01/2022		Masa ---
Sprawdził Martyna Dykta	Nazwisko: Martyna Dykta	Data: 20.01.2022	Nr KKS		
Zatwierdził Martyna Dykta	Nazwisko: Martyna Dykta	Data: 20.01.2022	Masa		
Podziątka: Nazwa: FARMA FOTOWOLTAICZNA - OŚWIETLENIE Oświetlenie terenu farmy PV					
Budowa farmy fotowoltaicznej o mocy 650kW na potrzeby Przedsiębiorstwa Wodociągów i Kanalizacji „PŁONIA” Spółka z o.o. ul. Fabryczna 5, 74- 320 Barlinek					



Obiekt: Przedsi biorstwo Wodoci gowo-Kanalizacyjne „PŁONIA” Spółka z o.o. ul. Fabryczna 5, 74-320 Barlinek		 Ul. I ska 40 41-100 Siemianowice I. 698 - 635 - 283 252/229 - 30 - 29 biuro@oze-sun.pl		Nr strony Ilość stron 1/2	
Faza realizacji: Projekt.Techniczny.		Nr rys. E-023		Rewizja 0	
Projektował Kreślił Sprawdził Zatwierdził	Nazwisko: Marcin Tracz Martyna Dykta	Podpis: 	Data: 20.01.2022 22.06.2021 20.01.2022 20.01.2022	Nr rys. E-023 Rev 0 Nr rys. E-023 / 01/2022	Format A3
Podziatka: Nazwa: FARMA FOTOWOLTAICZNA - MONITORING Monitoring CCTV Farmy PV		Nr KKS Masa ---		Budowa farmy fotowoltaicznej o mocy 650kW na potrzeby Przedsi biorstwa Wodoci „PŁONIA” Spółka z o.o. ul. Fabryczna 5, 74- 320 Barlinek	



Obiekt: Przedsiębiorstwo Wodociągów i Kanalizacji „PŁONIA” Spółka z o.o. ul. Fabryczna 5, 74-320 Barlinek		 Ul. I ska 40 41-100 Siemianowice I. ☎ 698 - 635 - 283 📠 22/229 - 30 - 29 ✉ biuro@oze-sun.pl		Nr strony Ilość stron 2/2	
Faza realizacji: Projekt Techniczny.		Nr rys. E-023		Rewizja 0	
Projektował Kreślił Sprawdził Zatwierdził	Nazwisko: Marcin Tracz Martyna Dykta	Podpis: _____ _____	Data: 20.01.2022 22.06.2021 20.01.2022 20.01.2022	Nr rys. E-023 Rev 0 Nr rys. E-023 / 01/2022	Format A3
Podziatka: Nazwa: FARMY FOTOWOLTAICZNA - MONITORING Monitoring CCTV Farmy PV		Nr KKS Masa ---		Budowa farmy fotowoltaicznej o mocy 650kW na potrzeby Przedsiębiorstwa Wodociągów i Kanalizacji „PŁONIA” Spółka z o.o. ul. Fabryczna 5, 74- 320 Barlinek	