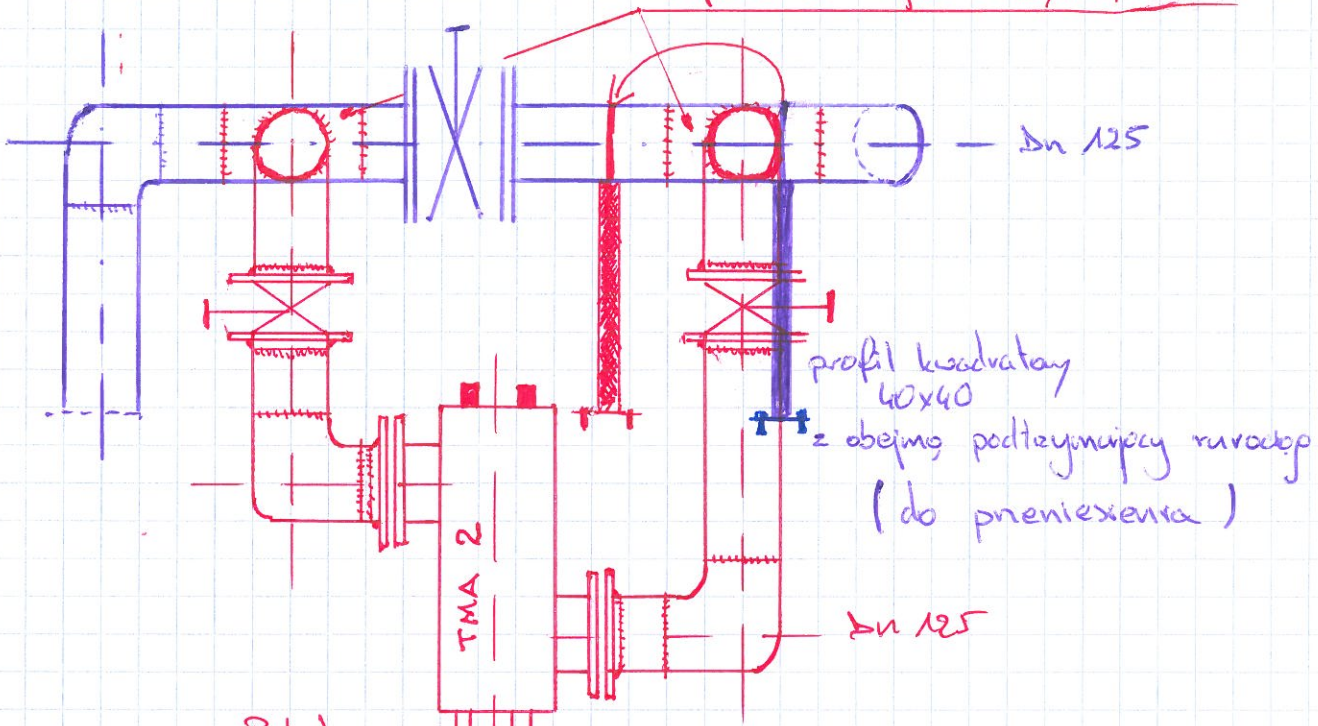


# SCHEMAT MONTAŻU LAMPY UV

## WIDOK OD PRZODU

uszwarcowanie trójnika 125/125/125



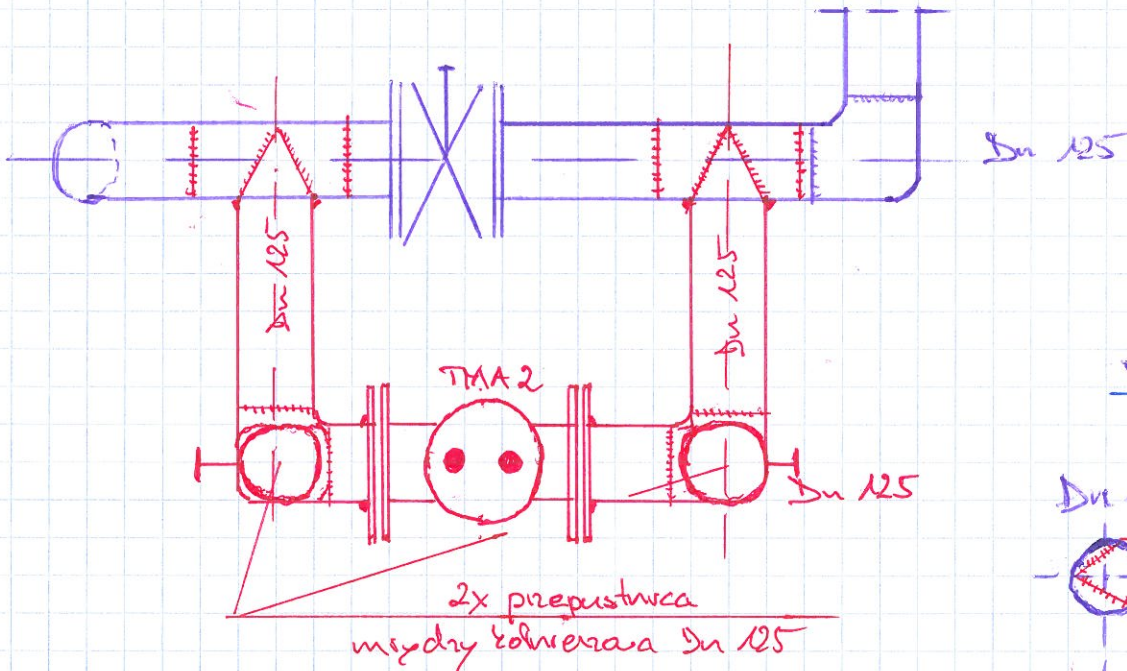
Podest  
z blachy  
0,3 x 0,3 m  
gr 5mm

blada 80mm x 80mm  
2 szt  
osłonek kotłowny

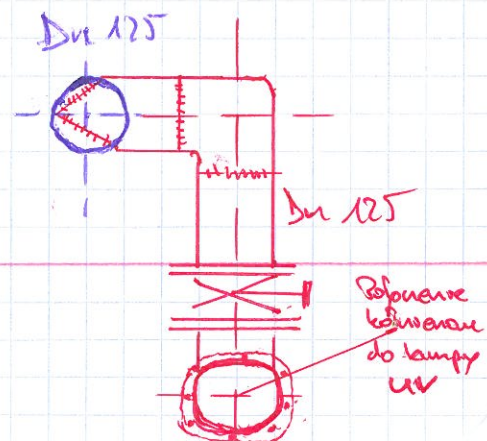
prof 40x40 do posadzki x 2  $\phi$  8x60

połączenie kotłowne  
do posadzki - kotłowny 2x  $\phi$  8x60

WIDOK Z GÓRY



## WIDOK Z BOKU



Połączenie kotłowne do lampy UV